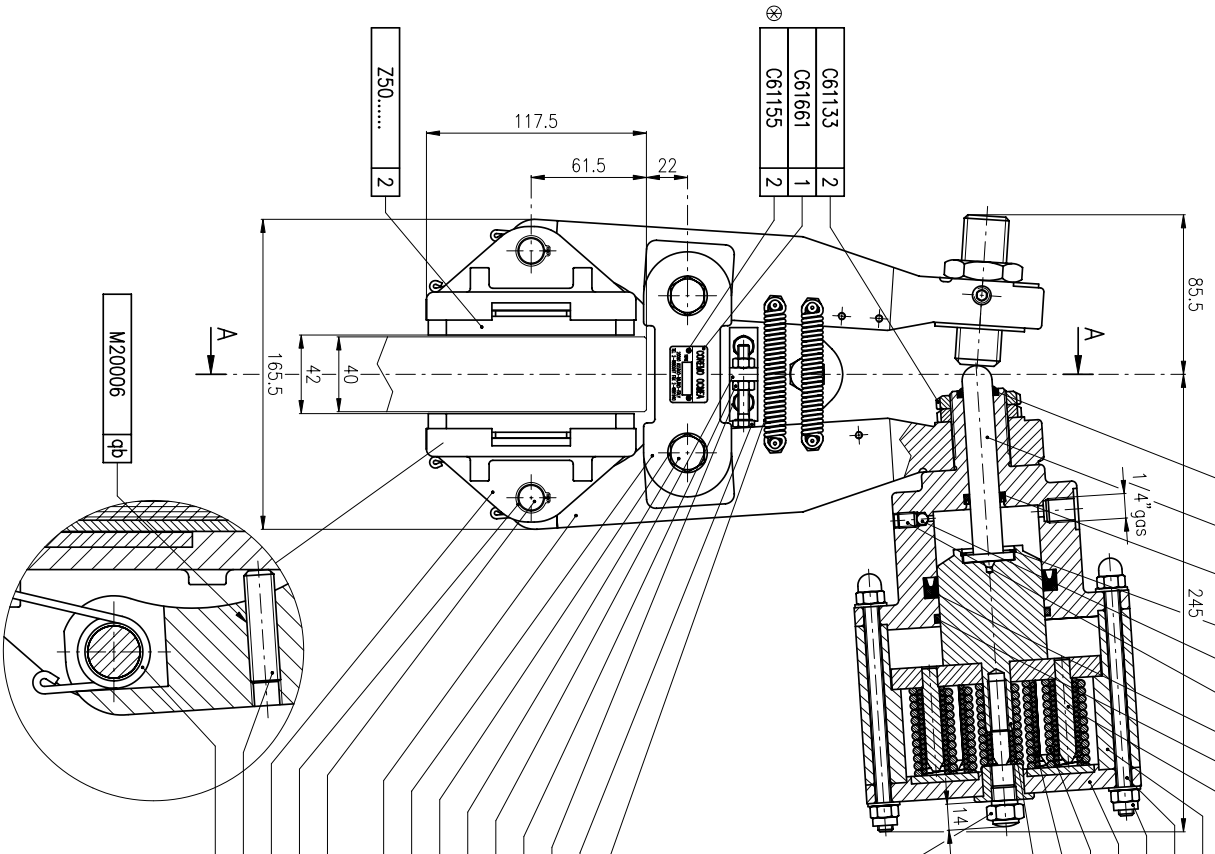


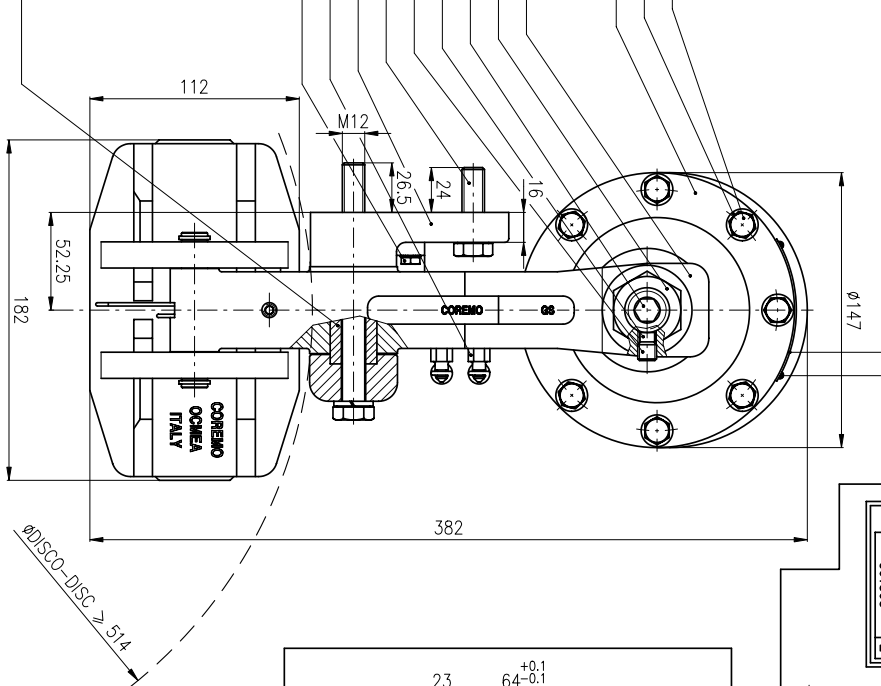
CODICE PRODOTTO	PARTICOLARE Z50.....	ST
A2894	Z50219	11
A2895	Z50218	10
A2896	-	-
A2897	-	-



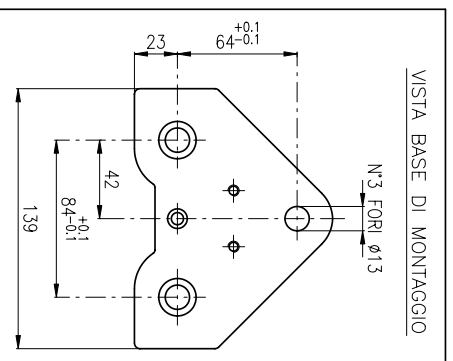
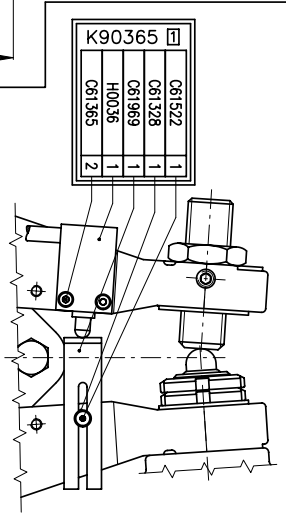
K90280		
61976	1	1
D71145	1	1
61979	1	1
61293	1	1
61960	1	1
61961	1	1
61977	1	1
61978	1	1
Z50174	1	1
D71142	1	1
61974	8	8
61348	8	8
Z50175	1	1
660986	8	8
61945	8	8
D71146	1	1
61965	8	8
61332	16	16
E80729	1	1

K90338		
E80798	1	1
61600	1	1
61950	1	1
61938	1	1
61728	1	1
61219	1	1
E80702	1	1
61109	4	4
61222	2	2
61953	2	2
61205	1	1
61312	2	2
61594	2	2
61949	1	1
61241	2	2
61322	2	2
D71129	1	1
E80797	1	1
662055	2	2
662056	2	2
61275	4	4
Z50217	2	2
61559	2	2
662058	2	2
61392	1	1

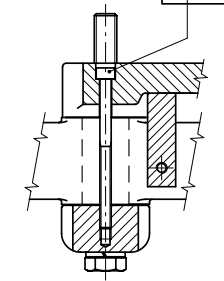
⊗ N.B. : ESEGUIRE AL MONTAGGIO N°4 FORI Ø2.2 PER IL FISSAGGIO ETICHETTA N° DI SERIE (611661) E DI ATTENZIONE (61516)



⊗ N.B. : IL K90365, QUANDO RICHIESTO, VERRA' FORNITO MONTATO SUL FRENO



SEZ. A-A



REV.	DATA	MODIFICHE	ESEGUITO	APP.	ANGOLI
STATO					
TATTAMENTO					
CARATT. MEC.	R	M/mm <sup>2</sup>	HB	Hrc	
PESO DEL PEZZO	FINITO Kg. 21.43		SCALA		
DENOMINAZIONE : FRENO A PINZA "G3N ID"					
(Disco spess. 40mm)					
DISEGNO N° A2894/A2897					
U.G.R. 0					



CASTRONINCI 15.05.2002  
IL PRESENTE DISEGNO E' DI PROPRIETA' DELLA DITTA COREMO GOMMA S.R.L. ASSAJO (TN) E SENZA AUTORIZZAZIONE NON PUO' ESSERE RIPRODOTTO, UTILIZZATO, NE' COMUNICATO A TERZI.