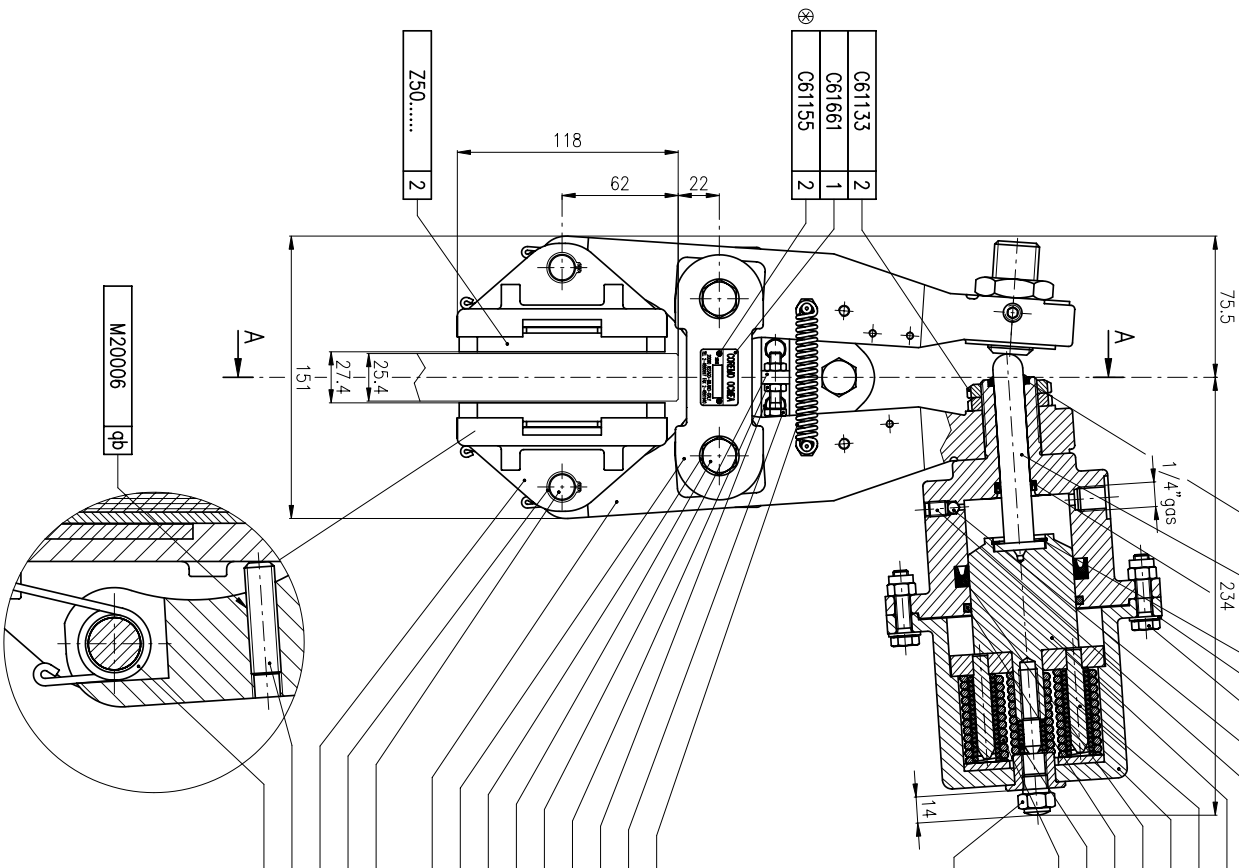
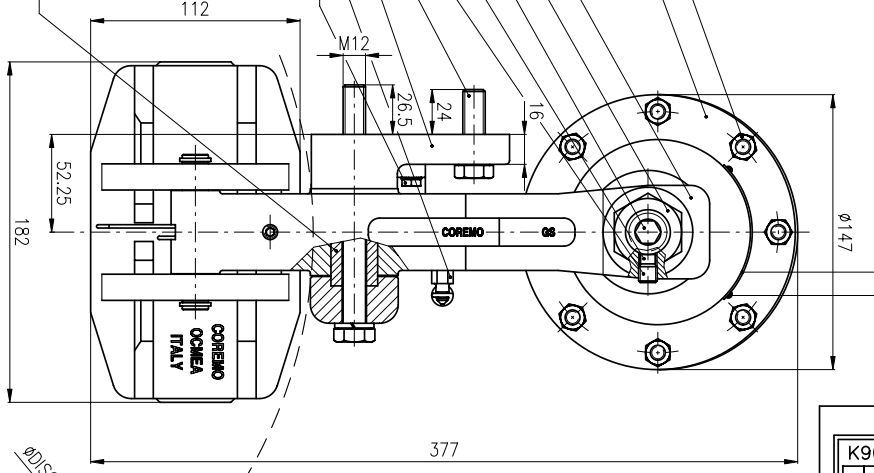
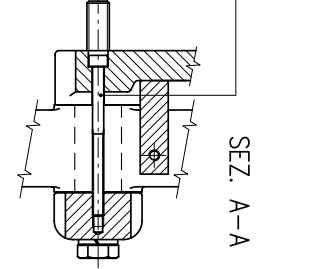


CODICE PRODOTTO	PARTICOLARE Z50.....	ST
A2886	Z50219	11
A2887	Z50218	10
A2888	-	-
A2889	-	-



C61976	1
D7145	1
C61979	1
C61293	1
C61332	8
C61211	8
C61960	1
C61961	1
D71146	1
Z50256	1
Z50257	1
C61977	1
C61978	1
C61945	4
C60986	4
C61348	8
E80729	1

E80752	1
C61600	1
C61942	1
C61938	1
C61728	1
C61219	1
E80702	1
C61109	2
C61222	2
C61952	1
C61204	1
C61312	2
C61594	2
C61949	1
C61241	2
C61322	2
D71129	1
E80751	1
C62055	2
C62056	2
C61275	4
Z50217	2
C61559	2
C62058	2
C61392	1

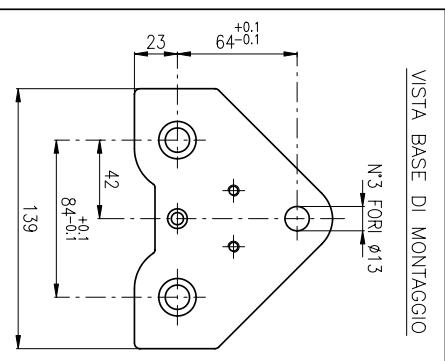
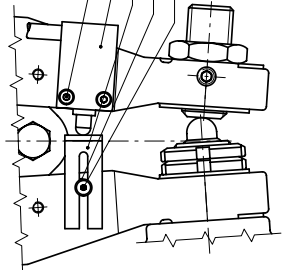


⊗ N.B. : ESEGUIRE AL MONTAGGIO N°4 FORI Ø2.2 PER IL FISSAGGIO ETICHETTA N° DI SERIE (C61661) E DI ATTENZIONE (C61516)

C61155	2
C61516	1

C61522	1
C61328	1
C61971	1
H0036	1
C61365	2

⊗ N.B. : IL K90364, QUANDO RICHIESTO, VERRA' FORNITO MONTATO SUL FRENO



ØDISCO-DISC ≥ 514

REV.	DATA	MODIFICHE	ESEGUITO	APP.	ANGOLI
STATO					
TATTAMENTO					
CARATT. MEC.	: R	M/mm	HB	Hrc	
PESO DEL PEZZO	: GREZZO Kg.		FINITO Kg.	19.10	
DENOMINAZIONE : FRENO A PINZA "G2N ID"					
(Disco spess. 25.4mm)					
DISEGNO N° A2886/A2889					
U.G.R. 0					



CASTRONINCI 16.05.2002  
IL PRESENTE DISEGNO E' DI PROPRIETA' DELLA DITTA COREMO OCMEA S.R.L. ASSAIO (TN) E SENZA AUTORIZZAZIONE NON PUO' ESSERE RIPRODOTTO, UTILIZZATO, NE' COMUNICATO A TERZI.