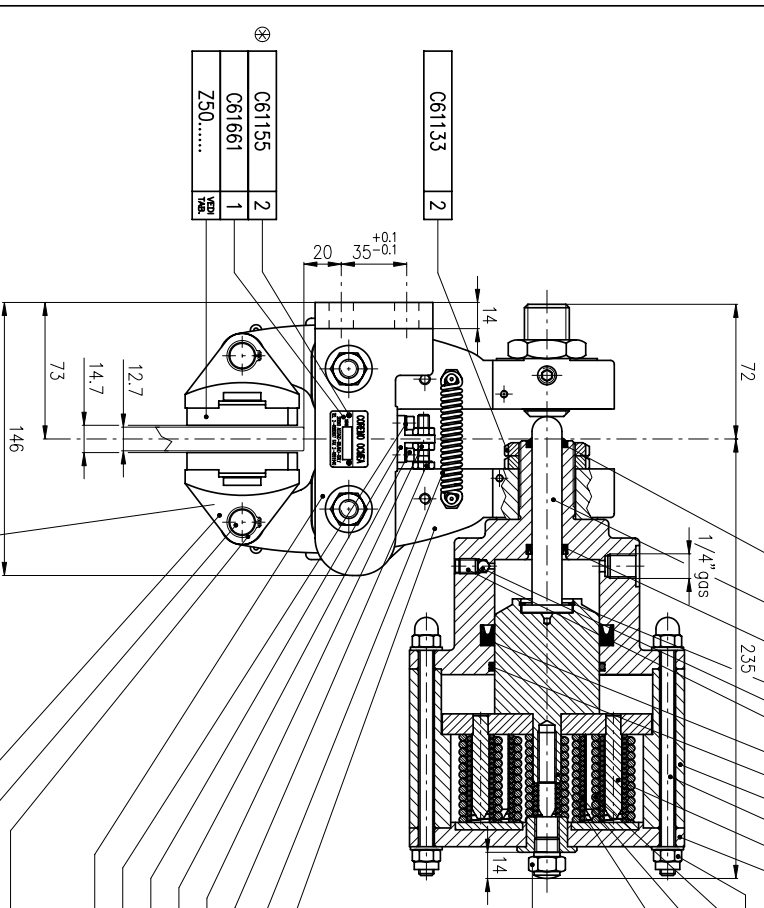
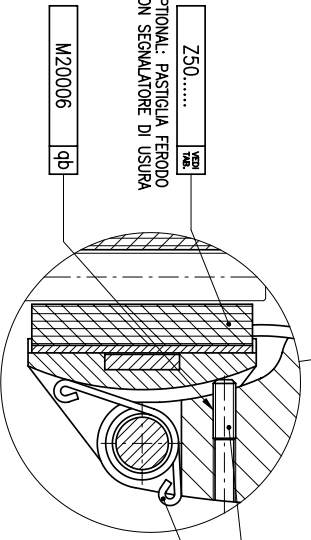


CODICE PRODOTTO	PASTIGLIA FERODO Z50.....	
	SENZA SEG. USURA	CON SEG. USURA
A2830	Z50055	11 2
A2831	Z50055	11 1
A2832	Z50054	10 2
A2833	Z50054	10 1
A2834	-	-
A2835	-	-
A2836	-	-
A2837	-	-

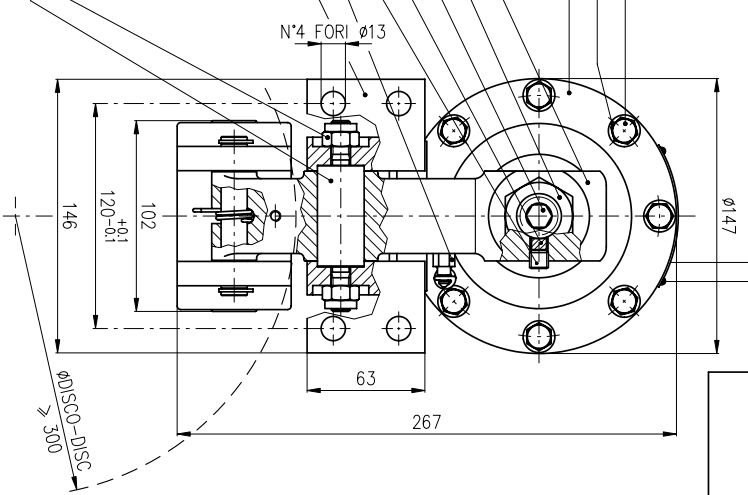


⊗	C61155	2
	C61661	1
	Z50.....	1

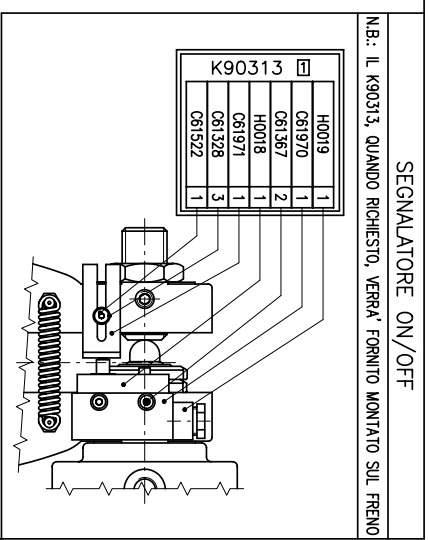


Part Number	Quantity	Code
E80805	1	K90349
C61600	1	
C61942	1	
C61938	1	
C61728	1	
C61109	2	
E80740	1	
E80804	1	
C61951	1	
C61220	1	
C61594	2	
C61363	4	
C62031	1	
C61327	4	
E80739	1	
C61349	4	
C62032	2	
C61275	4	
C61110	2	
Z50263	2	
C61724	2	
C61968	2	

Part Number	Quantity	Code
C61976	1	K90280
D7145	1	
C61979	1	
C61293	1	
C61960	1	
C61961	1	
C61977	1	
C61978	1	
D7142	1	
C61974	8	
Z50175	1	
C61348	8	
C60986	8	
C61945	8	
D7146	1	
C61965	8	
C61332	16	
E80729	1	



⊗	C61155	2
	C61516	1



Part Number	Quantity	Code
H0019	1	K90313
C61970	1	
C61367	2	
H0018	1	
C61971	1	
C61328	3	
C61522	1	

⊗ N.B. : ESEGUIRE AL MONTAGGIO N°4 FORI Ø2.2 PER IL FISSAGGIO ETICHETTA N° DI SERIE (C61661) E DI ATTENZIONE (C61516)

N.B. : IL K90313, QUANDO RICHIESTO, VERRA' FORNITO MONTATO SUL FRENO

REV.	DATA	MODIFICHE	ESEGUITO	APP.	ALBERI
MATERIALE					
STATO			1:2		
TRATTAMENTO					
CARATT. MEC.	R	N/mm ² HB	Hrc		
PESO DEL PEZZO	GREZZO Kg.		FINITO Kg.		16,04
DENOMINAZIONE : FRENO A PINZA "F3N ID"					
(Disco spess. 12.7mm)					
SCALA					
DISEGNO N° A2830/A2837					
U.G.R. 0					



CASTROLONICI 13.12.2001
IL PRESENTE DISEGNO, AL SENSO DI LEGGE, E' DI PROPRIETA' DELLA DITTA GOPEMME OCMEVA S.r.l. ASSAJO (TN) E SENZA AUTORIZZAZIONE, NON PUO' ESSERE RIPRODOTTO, UTILIZZATO, NE' COMUNICATO A TERZI.