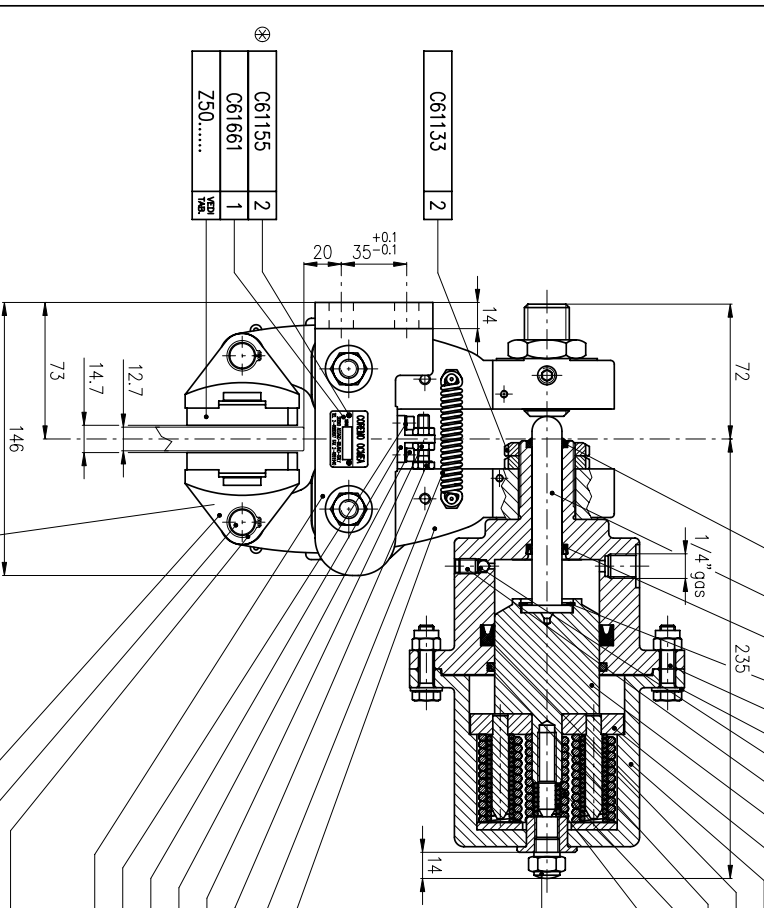
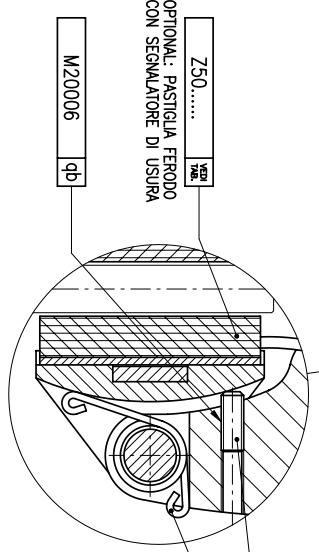
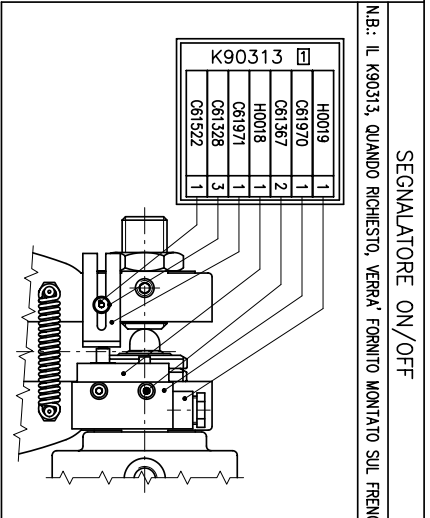
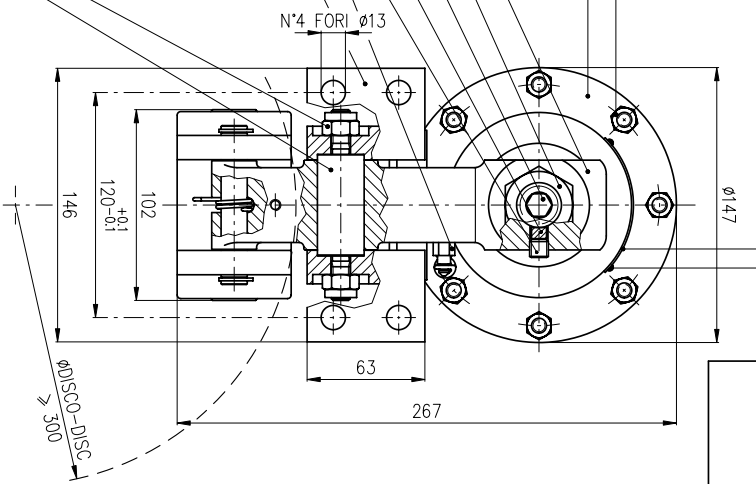


CODICE PRODOTTO	PASTIGLIA FERODO Z50.....	
	SENZA SEG. USURA	CON SEG. USURA
A2822	Z50055 11 2	- -
A2823	Z50055 11 1	Z50118 11 1
A2824	Z50054 10 2	- -
A2825	Z50054 10 1	Z50117 10 1
A2826	- -	- -
A2827	- -	- -
A2828	- -	- -
A2829	- -	- -



K90336		K90349	
C61976	1	E80805	1
D71145	1	C61600	1
C61979	1	C61942	1
C61293	1	C61938	1
C61211	8	C61728	1
C61332	8	C61109	2
C61960	1	E80740	1
C61961	1	E80804	1
D71146	1	C61951	1
Z50256	1	C61220	1
Z50257	1	C61594	2
C61977	1	C61363	4
C61978	1	C62031	1
C60986	4	C61327	4
C61945	4	E80739	1
C61348	8	C61349	4
E80729	1	C62032	2
		C61275	4
		C61110	2
		Z50263	2
		C61724	2
		C61968	2



⊗ N.B. : ESEGUIRE AL MONTAGGIO N°4 FORI Ø2.2 PER IL FISSAGGIO ETICHETTA N° DI SERIE (C61661) E DI ATTENZIONE (C61516)

N.B. : IL K90313, QUANDO RICHIESTO, VERRA' FORNITO MONTATO SUL FRENO

REV.	DATA	MODIFICHE	ESEGUITO	APP.	ALBERI
MATERIALE					
STATO					
TATTAMENTO					
CARATT. MEC.	R	N/mm ²	HB	Hrc	
PESO DEL PEZZO	GREZZO Kg.		FINITO Kg.		13.71
DENOMINAZIONE : FRENO A PINZA "F2N ID"					
(Disco spess. 12.7mm)					
SCALA 1:2					
DISEGNO N° A2822/A2829					
U.G.R. 0					

CASTROLINCOLI 13.12.2001 APP. 13.12.2001 A2338
 IL PRESENTE DISEGNO, AL SENSO DI LEGGE, E' DI PROPRIETA' DELLA DITTA COFREMO GOMMA S.r.l. ASSAGO (TN) E SENZA AUTORIZZAZIONE, NON PUO' ESSERE RIPRODOTTO, UTILIZZATO, NER' COMUNICATO A TERZI.

