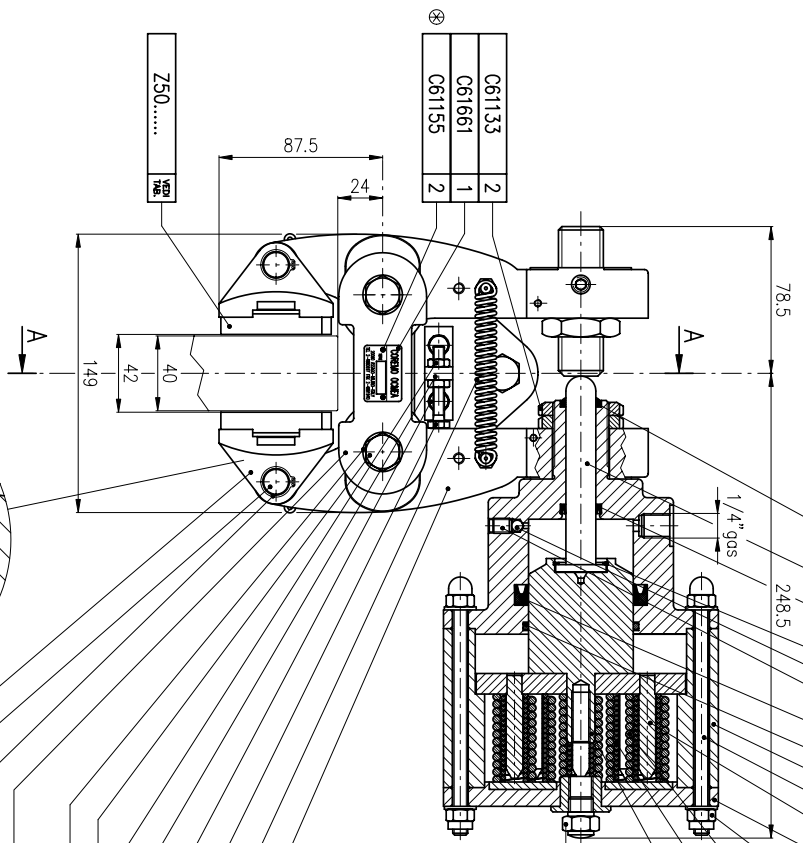


CODICE PRODOTTO	PASTIGLIA FERODO Z50.....	
	SENZA SEG. USURA	CON SEG. USURA
A2678	Z50055	11 2
A2679	Z50055	11 1
A2680	Z50054	10 2
A2681	Z50054	10 1
A2682	-	-
A2683	-	-
A2684	-	-
A2685	-	-



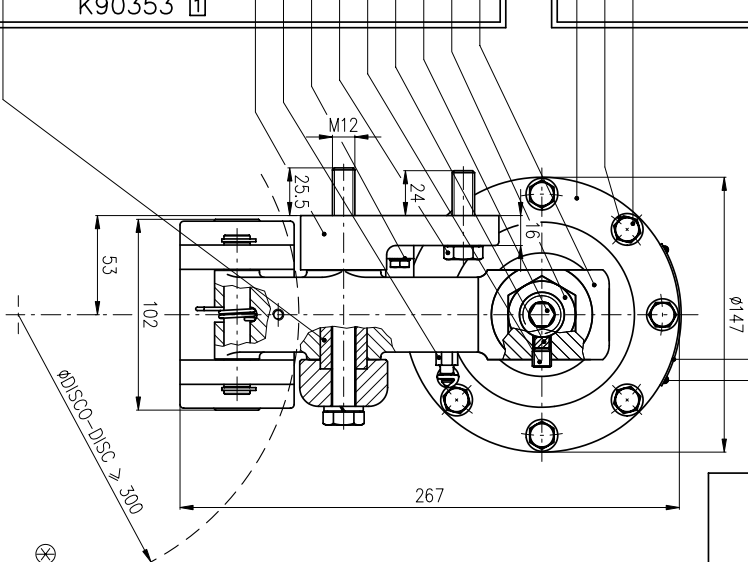
C61976	1
D71145	1
C61979	1
C61293	1
C61960	1
C61961	1
C61977	1
C61978	1
D71142	1
C61974	8
Z50174	1
Z50175	1
C61348	8
C60986	8
C61945	8
D71146	1
C61965	8
C61332	16
E80729	1

K90280

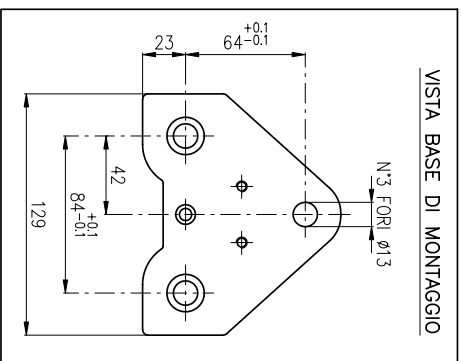
C61126	1
E80807	1
C61600	1
C61950	1
C61938	1
C61728	1
C61219	1
C61312	2
C61109	2
E80809	1
E80806	1
C61953	1
C61205	1
C61222	2
C61949	1
C61594	2
C61241	2
C61322	2
D70895	2
D71209	1
C61275	4
C61110	2
Z50263	2
C61724	2
C61968	2
C61392	1

K90353

C61155	2
C61516	1



SEZ. A-A

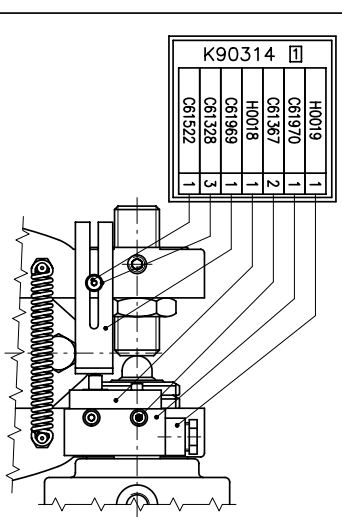


VISTA BASE DI MONTAGGIO

H0019	1
C61970	1
C61367	2
H0018	1
C61969	1
C61328	3
C61322	1

SEGNALATORE ON/OFF

N.B.: IL K90314, QUANDO RICHIESTO, VERRA' FORNITO MONTATO SUL FRENO



N.B.: ESEGUIRE AL MONTAGGIO N°4 FORI Ø2.2 PER IL FISSAGGIO ETICHETTA N° DI SERIE (C61661) E DI ATTENZIONE (C61516)

REV.	DATA	MODIFICHE	ESEGUITO	APP.	ANGOLI
1	30.11.2001				

MATERIALI :  
 TRATTAMENTO :  
 CARATT. MEC. : R N/mm<sup>2</sup> HB  
 FINITO Kg. 15,73  
 PESO DEL PEZZO : GREZZO Kg.

DENOMINAZIONE : FRENO A PINZA "D3N ID"  
 (Disco spess. 40mm)

DIS. DATA APP. DATA SOSTITUITE IL SOSTITUITO DA U.G.R. 0  
 CASTRONOCI 30.11.2001 30.11.2001 A2107/A2109  
 IL PRESENTE DISEGNO E' DI PROPRIETA' DELLA DITTA COGEMO GOMMA S.R.L. ASSAGO (TN) E SENZA AUTORIZZAZIONE NON PUO' ESSERE RIPRODOTTO, UTILIZZATO, NE' COMUNICATO A TERZI.

TOLL. GEN. DI LAVORAZIONE  
 DIM. LINEARI :  
 FORI :  
 ALBERI :  
 SCALA 1:2  
 DISEGNO N° A2678/A2685  
 COGEMO GOMMA ASSAGO

Z50.....  
 M20006 qb

OPTIONAL: PASTIGLIA FERODO CON SEGNALE DI USURA

