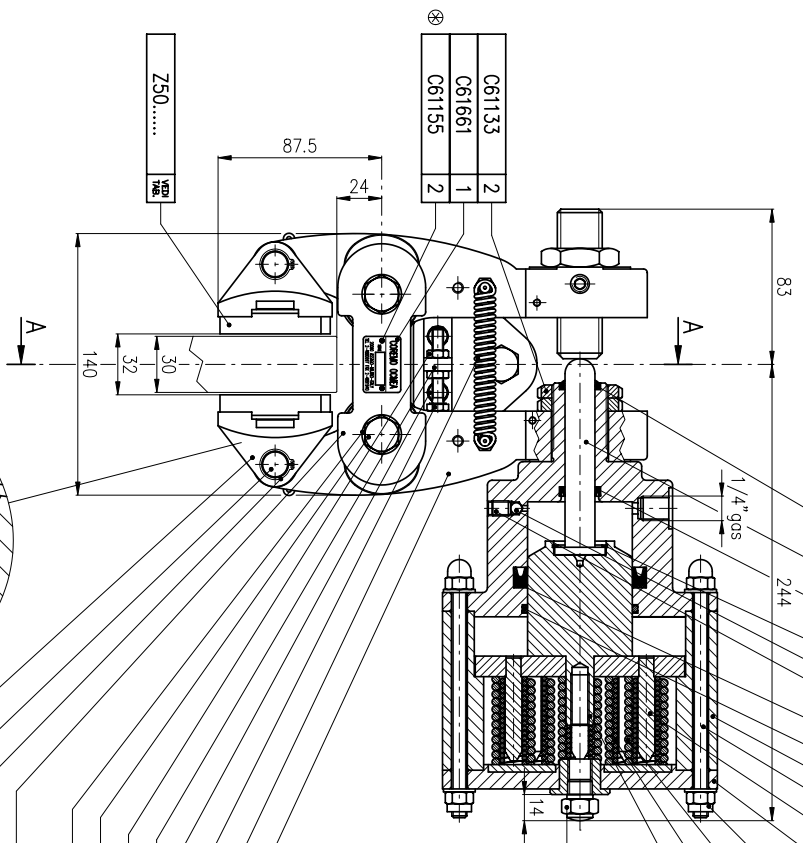
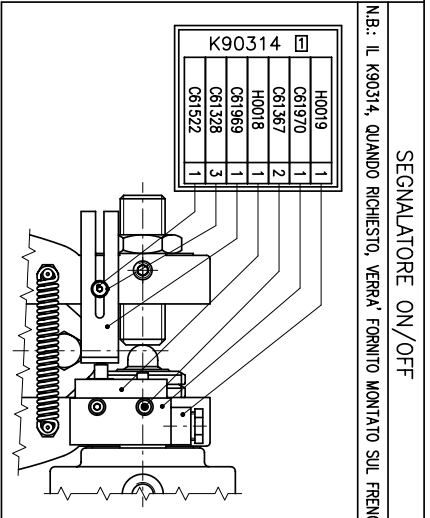
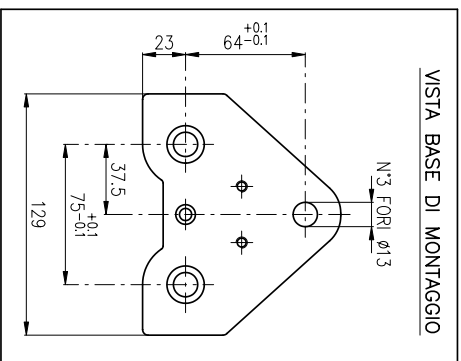
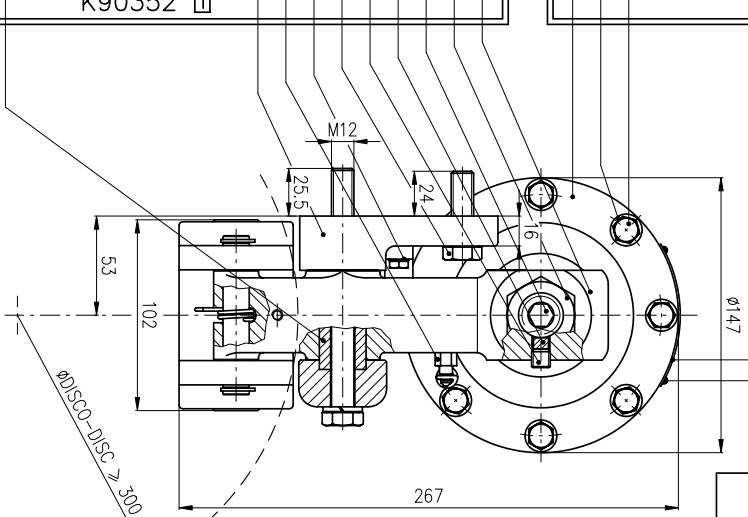


CODICE PRODOTTO	PASTIGLIA FERODO Z50.....	
	SENZA SEG. USURA	CON SEG. USURA
A2670	Z50055	11 2
A2671	Z50055	11 1 Z50118
A2672	Z50054	10 2
A2673	Z50054	10 1 Z50117
A2674	-	-
A2675	-	-
A2676	-	-
A2677	-	-



K90280		K90352	
E80729	1	E80807	1
C61332	16	C61600	1
C61965	8	C61950	1
D71146	1	C61938	1
C61945	8	C61728	1
C60986	8	C61219	1
C61348	8	C61312	2
Z50175	1	C61109	2
Z50174	1	E80808	1
C61974	8	E80806	1
D71142	1	C61953	1
C61978	1	C61205	1
C61977	1	C61222	2
C61961	1	C61949	1
C61960	1	C61594	2
C61977	1	C61241	2
C61978	1	C61322	2
D71142	1	D70895	2
C61974	8	D71208	1
Z50174	1	C61275	4
C61348	8	C61110	2
C60986	8	Z50263	2
C61945	8	C61724	2
D71146	1	C61968	2
C61965	8	C61392	1
C61332	16		
E80729	1		

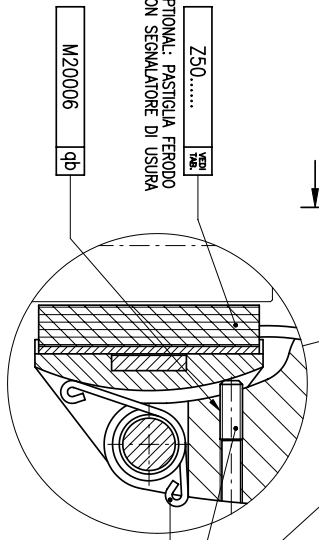
C61155	2
C61516	1



SEGNALATORE ON/OFF  
 N.B.: IL K90314, QUANDO RICHIESTO, VERRA' FORNITO MONTATO SUL FRENO

N.B.: ESEGUIRE AL MONTAGGIO N°4 FORI Ø2.2 PER IL FISSAGGIO ETICHETTA N° DI SERIE (C61661) E DI ATTENZIONE (C61516)

OPZIONALI: PASTIGLIA FERODO CON SEGNAZIONE DI USURA



SEZ. A-A

REV.	DATA	MODIFICHE	ESEGUITO	APP.	ANGOLI

MATERIALE :  
 STATO :  
 TRATTAMENTO :  
 CARATT. MEC. : R N/mm<sup>2</sup> HB  
 FINITO Kg. 15,73  
 PESO DEL PEZZO : GREZZO Kg.

SCALA 1:2

DENOMINAZIONE : FRENO A PINZA "D3N ID"  
 (Disco spess. 30mm)

DISEGNO N° A2670/A2677



CASTROVINO 23.11.2001  
 IL PRESENTE DISEGNO E' DI PROPRIETA' DELLA DITTA COGHEO GOGHEA S.R.L. ASSAGO (TN) E SENZA AUTORIZZAZIONE NON PUO' ESSERE RIPRODOTTO, UTILIZZATO NE' COMUNICATO A TERZI.

U.G.R. 0