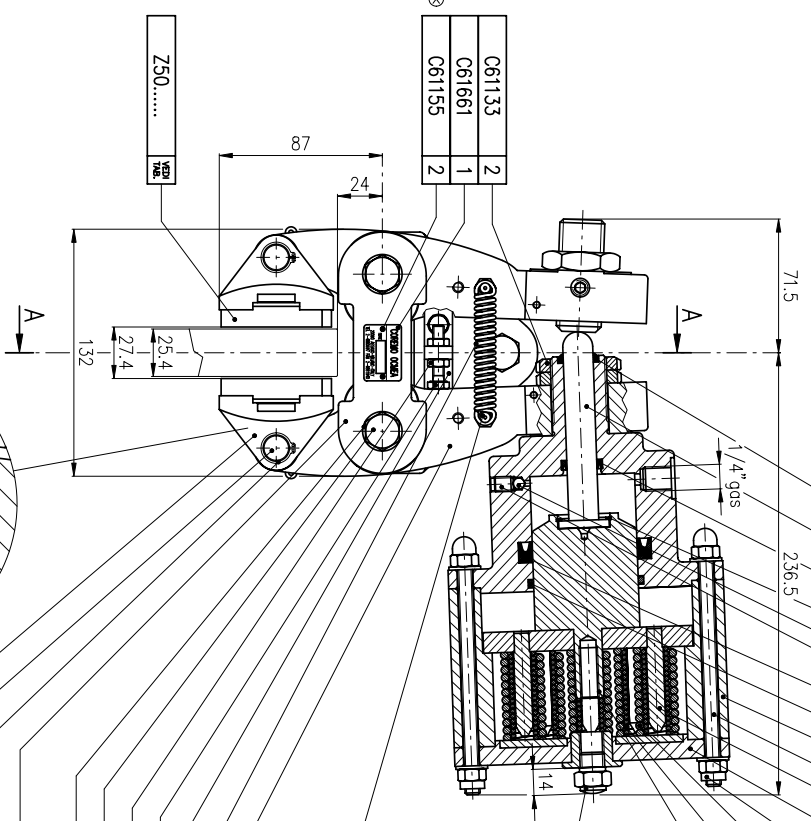
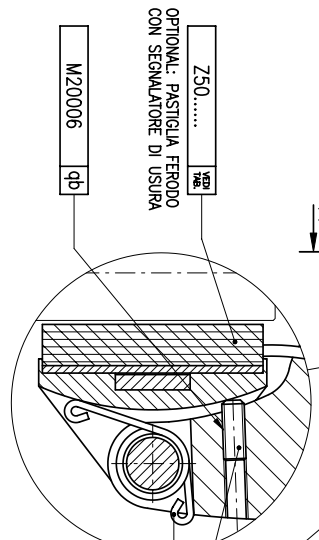


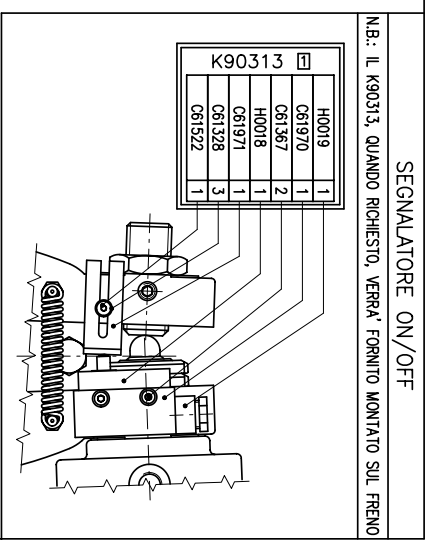
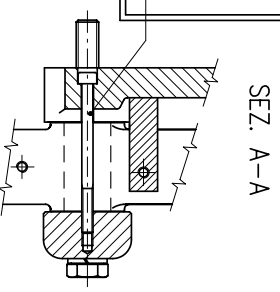
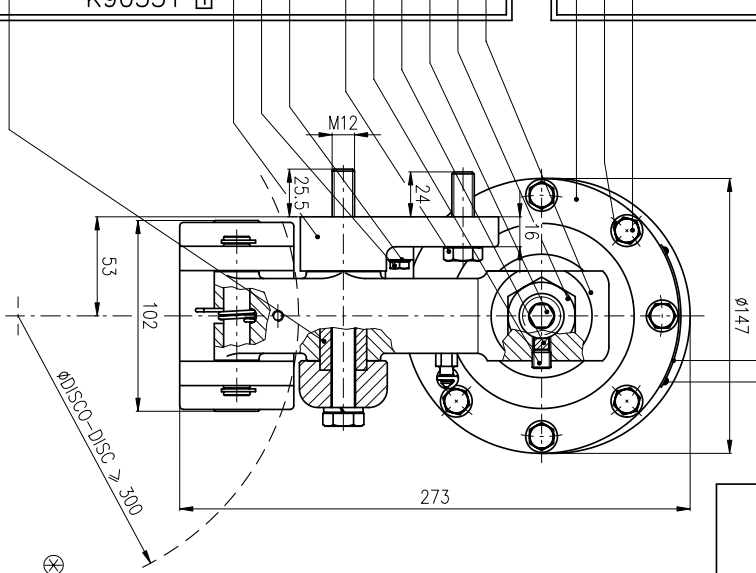
CODICE PRODOTTO	PASTIGLIA FERODO Z50.....	
	SENZA SEG. USURA	CON SEG. USURA
A2662	Z50055	11 2
A2663	Z50055	11 1
A2664	Z50054	10 2
A2665	Z50054	10 1
A2666	Z50117	10 1
A2667	-	-
A2668	-	-
A2669	-	-



K90280		K90351	
C61976	1	E80805	1
D71145	1	C61600	1
C61979	1	C61942	1
C61293	1	C61938	1
C61960	1	C61728	1
C61961	1	C61219	1
C61977	1	C61109	2
C61978	1	C61312	2
D71142	1	E80822	2
C61974	8	E80809	1
Z50174	1	E80804	1
Z50175	1	C61952	1
C61348	8	C61949	1
C60986	8	C61223	1
C61945	8	C61594	2
D71146	1	C61241	2
C61965	8	C61322	2
C61332	16	D70895	2
E80729	1	D71209	1



C61155	2
C61516	1



⊗ N.B. : ESEGUIRE AL MONTAGGIO N°4 FORI Ø2.2 PER IL FISSAGGIO ETICHETTA N° DI SERIE (C61661) E DI ATTENZIONE (C61516)

REV.	DATA	MODIFICHE	ESEGUITO	APP.	ANGOLI
1:2					

DENOMINAZIONE : FRENO A PINZA "D3N ID"
(Disco spess. 25.4mm)

DIS. DATA APP. DATA SOSTITUISCE IL SOSTITUITO DA U.G.R. 0
 CASTROVIGNOLI 17.10.2001 17.10.2001 A21101/A21103
 IL PRESENTE DISEGNO È DI PROPRIETÀ DELLA DITTA COGEMO COCMEA S.R.L. ASSAGO (TN) E SENZA AUTORIZZAZIONE NON PUÒ ESSERE RIPRODOTTO, UTILIZZATO, NE' COMUNICATO A TERZI.



SEGNALATORE ON/OFF

N.B. : IL K90313, QUANDO RICHIESTO, VERRA' FORNITO MONTATO SUL FRENO

K90313	
H0019	1
C61970	1
C61367	2
H0018	1
C61971	1
C61328	3
C61522	1

VISTA BASE DI MONTAGGIO

