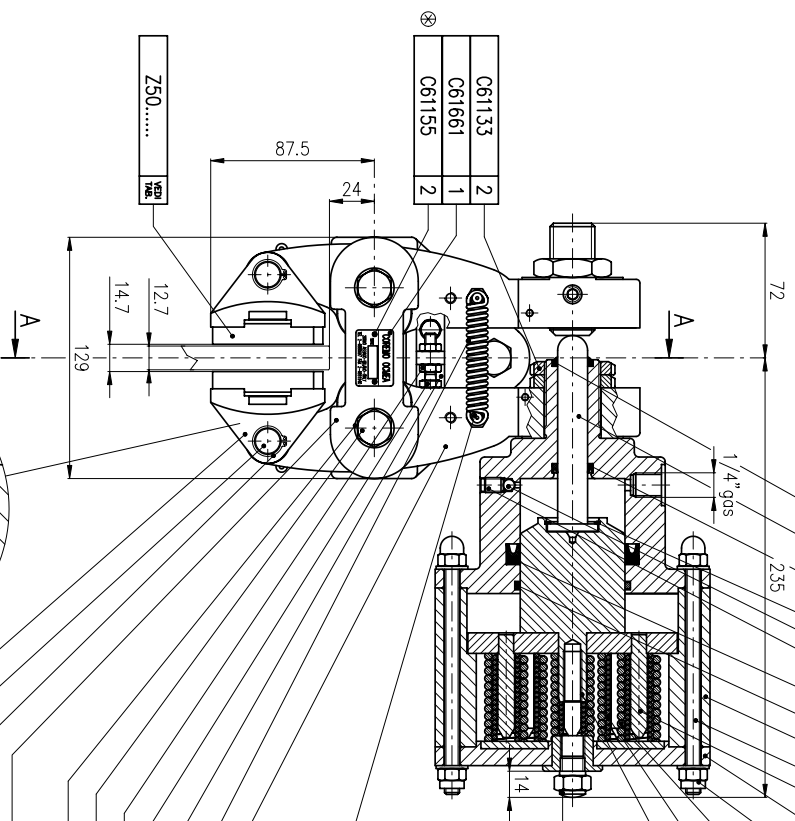
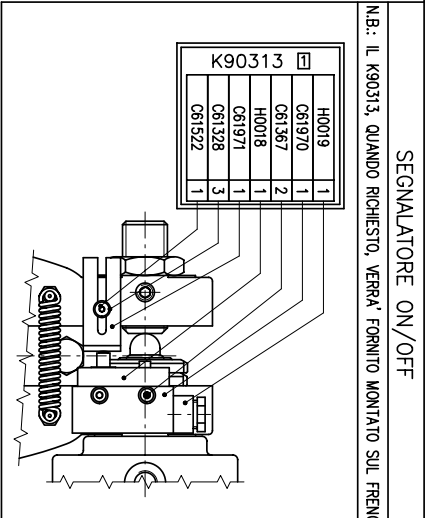
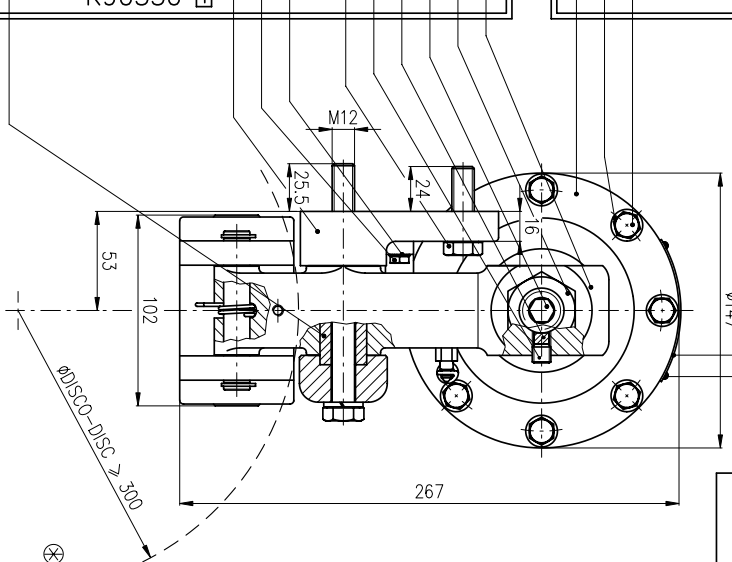
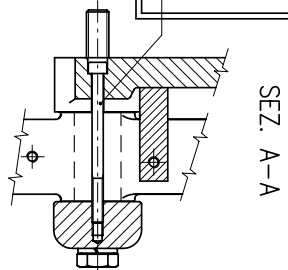


CODICE PRODOTTO	PASTIGLIA FERODO Z50.....	
	SENZA SEG. USURA	CON SEG. USURA
A2654	Z50055 11 2	- -
A2655	Z50055 11 1	Z50118 11 1
A2656	Z50054 10 2	- -
A2657	Z50054 10 1	Z50117 10 1
A2658	- -	- -
A2659	- -	- -
A2660	- -	- -
A2661	- -	- -



K90280		K90350	
C61976	1	E80805	1
D71145	1	C61600	1
C61979	1	C61942	1
C61293	1	C61938	1
C61960	1	C61728	1
C61961	1	C61219	1
C61977	1	C61109	2
C61978	1	C61312	2
D71142	1	E80808	1
C61974	8	E80804	1
Z50174	1	C61951	1
Z50175	1	C61949	1
C61348	8	C61220	1
C60986	8	C61594	2
C61945	8	C61241	2
D71146	1	C61322	2
C61965	8	D70895	2
C61332	16	D71208	1
E80729	1	C61275	4
		C61110	2
		Z50263	2
		C61724	2
		C61968	2
		C61392	1



N.B. : ESEGUIRE AL MONTAGGIO N°4 FORI Ø2.2 PER IL FISSAGGIO ETICHETTA N° DI SERIE (C61661) E DI ATTENZIONE (C61516)

SEZ. A-A

REV.	DATA	MODIFICHE	ESEGUITO	APP.	ANGOLI

MATERIALE :
 STATO :
 TRATTAMENTO :
 CARATT. MEC. : R N/mm² HB
 FINITO Kg. 15,73
 PESO DEL PEZZO : GREZZO Kg.
 SCALA 1:2

DENOMINAZIONE : FRENO A PINZA "D3N ID"
 (Disco spess. 12.7mm)

DIS. DATA APP. DATA SOSTITUITE IL SOSTITUITO DA U.G.R. 0

CASTROLINICI 15.10.2001
 IL PRESENTE DISEGNO E' DI PROPRIETA' DELLA DITTA COGEMO COGEMA S.R.L. ASSAGO (TN) E SENZA AUTORIZZAZIONE NON PUO' ESSERE RIPRODOTTO, UTILIZZATO NE' COMUNICATO A TERZI.

TOLL. GEN. DI LAVORAZIONE
 DIM. LINEARI :
 FORI :
 ALBERI :
 DISEGNO N° A2654/A2661

COGEMO COGEMA ASSAGO