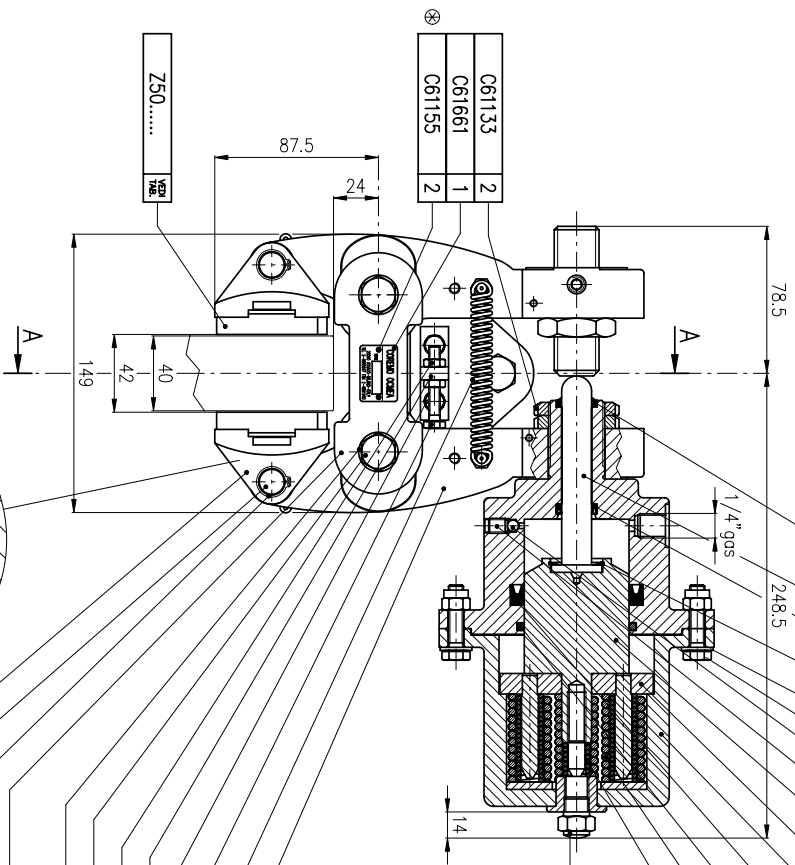
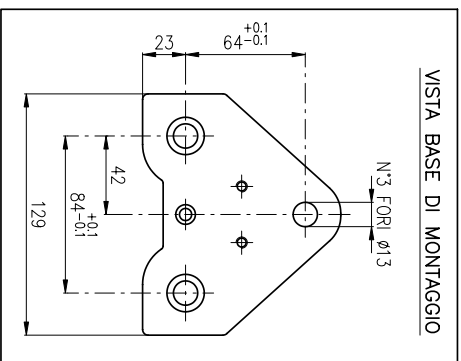
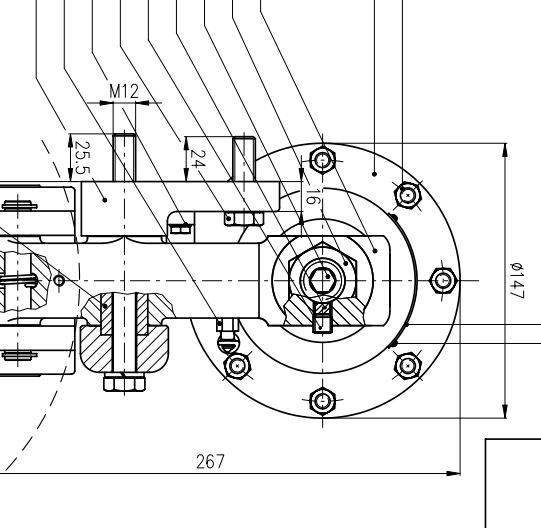
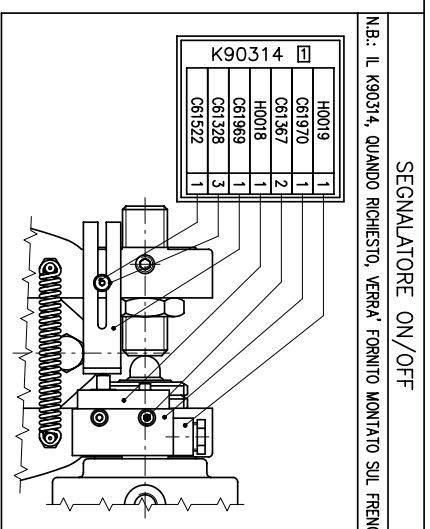


CODICE PRODOTTO	PASTIGLIA FERODO Z50.....	
	SENZA SEG. USURA	CON SEG. USURA
A2646	Z50055	11 2
A2647	Z50055	11 1
A2648	Z50054	10 2
A2649	Z50054	10 1
A2650	-	-
A2651	-	-
A2652	-	-
A2653	-	-



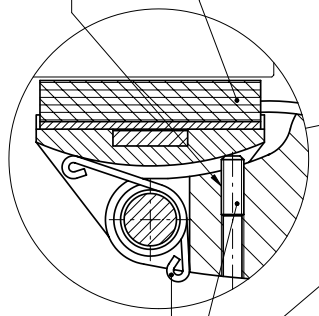
K90336	
61976	1
D7145	1
61979	1
61293	1
61332	8
61211	8
61960	1
61961	1
D7146	1
Z50256	1
Z50257	1
61977	1
61978	1
60986	4
61945	4
61348	8
E80729	1

K90353	
E80807	1
61600	1
61950	1
61938	1
61728	1
61219	1
61312	2
61109	2
E80809	1
E80806	1
61953	1
61205	1
61222	2
61949	1
61594	2
61241	2
61322	2
D70895	2
D71209	1
61275	4
61110	2
Z50263	2
61724	2
61968	2
61392	1

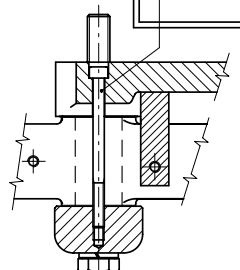


⊗ N.B. : ESEGUIRE AL MONTAGGIO N°4 FORI Ø2.2 PER IL FISSAGGIO ETICHETTA N° DI SERIE (611661) E DI ATTENZIONE (611516)

OPTIONAL: PASTIGLIA FERODO CON SEGNALE DI USURA



SEZ. A-A



REV.	DATA	MODIFICHE	ESEGUITO	APP.	ANGOLI
STATO					
TRATTAMENTO					
CAPT. MEC.	R	N/mm²	HB	Hrc	
PESO DEL PEZZO		GREZZO Kg.		FINITO Kg.	13.40
DENOMINAZIONE : FRENO A PINZA "D2N ID"		SCALA		DISEGNO N°	
(Disco spess. 40mm)		1:2		A2646/A2653	
DIS.	DATA	APP.	DATA	SOSTITUISCE IL	SOSTITUITO DA
CASTRONOCI	30.11.2001		30.11.2001		
IL PRESENTE DISEGNO È DI PROPRIETÀ DELLA DITTA GOPEMA S.p.A. ASSAGIO (RM) E SENZA AUTORIZZAZIONE NON PUÒ ESSERE RIPRODOTTO, UTILIZZATO, NE' COMUNICATO A TERZI.					
U.G.R. 0					



N.B. : IL K90314, QUANDO RICHIESTO, VERRA' FORNITO MONTATO SUL FRENO