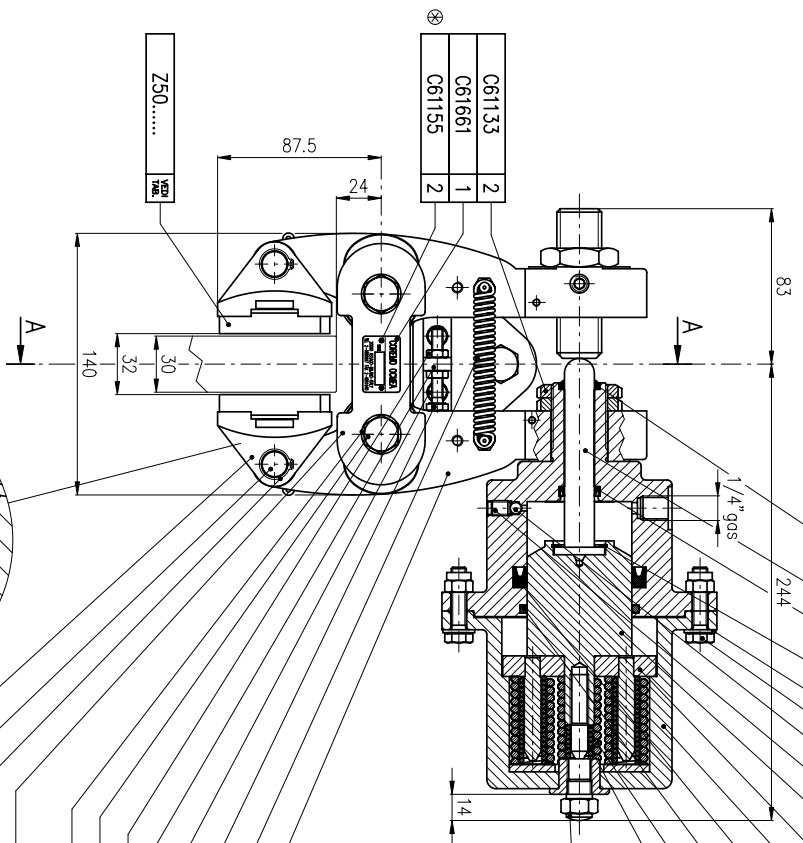
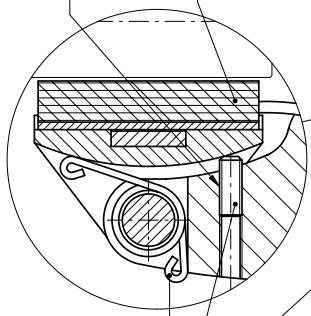


CODICE PRODOTTO	PASTIGLIA FERODO Z50.....	
	SENZA SEG. USURA	CON SEG. USURA
A2638	Z50055	11 2
A2639	Z50055	11 1
A2640	Z50054	10 2
A2641	Z50054	10 1
A2642	-	-
A2643	-	-
A2644	-	-
A2645	-	-

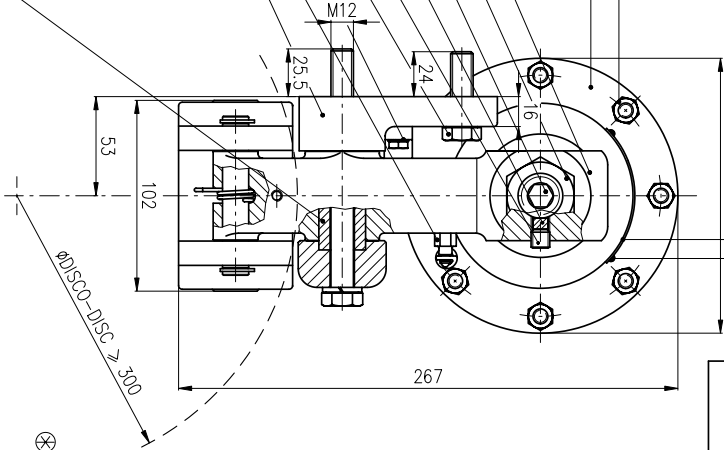
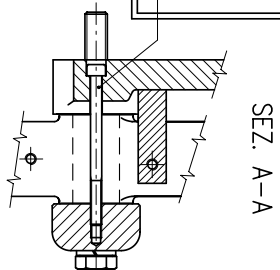


Z50.....
 OPZIONALE: PASTIGLIA FERODO CON SEGNALE DI USURA
 M20006 qb

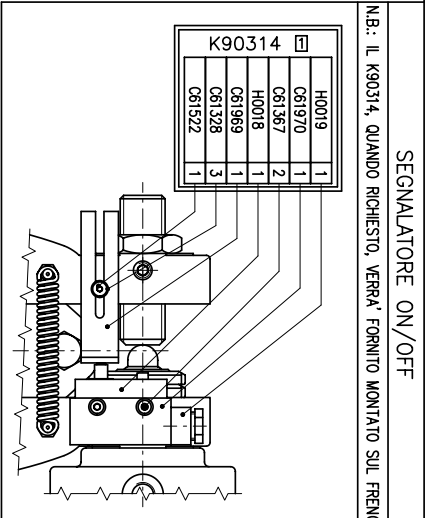


K90352	
E80807	1
C61600	1
C61950	1
C61938	1
C61728	1
C61219	1
C61312	2
C61109	2
E80808	1
E80806	1
C61953	1
C61205	1
C61222	2
C61949	1
C61594	2
C61241	2
C61322	2
D70895	2
D71208	1
C61275	4
C61110	2
Z50263	2
C61724	2
C61968	2
C61392	1

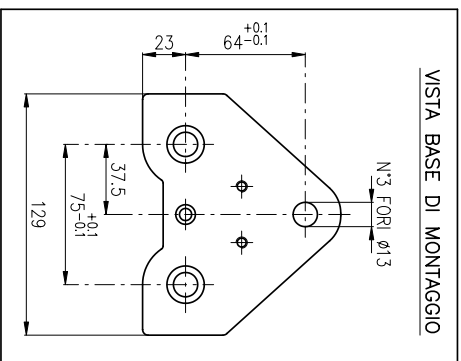
K90336	
C61976	1
D7145	1
C61979	1
C61293	1
C61332	8
C61211	8
C61960	1
C61961	1
D7146	1
Z50256	1
Z50257	1
C61977	1
C61978	1
C60986	4
C61945	4
C61348	8
E80729	1



C61155	2
C61516	1



K90314	
H0019	1
C61970	1
C61367	2
H0018	1
C61969	1
C61328	3
C61522	1



N.B. : ESEGUIRE AL MONTAGGIO N°4 FORI Ø2.2 PER IL FISSAGGIO ETICHETTA N° DI SERIE (C61661) E DI ATTENZIONE (C61516)

REV.	DATA	MODIFICHE	ESEGUITO	APP.	ANGOLI
MATERIALE					
STATO					
TRATTAMENTO					
CARATT. MEC.	R	N/mm ²	HB	Hrc	
PESO DEL PEZZO	GREZZO Kg.		FINITO Kg.		13.40
SCALA					
DENOMINAZIONE : FRENO A PINZA "D2N ID"					
(Disco spess. 30mm)					
DISEGNO N° A2638/A2645					
U.G.R. 0					

CASTROVIGNOLI 23.11.2001
 IL PRESENTE DISEGNO È DI PROPRIETÀ DELLA DITTA COGEMO COGEMA S.R.L. ASSAGO (TN) E SENZA AUTORIZZAZIONE NON PUÒ ESSERE RIPRODOTTO, UTILIZZATO, COMUNICATO A TERZI.

SEGNALATORE ON/OFF
 N.B.: IL K90314, QUANDO RICHIESTO, VERRÀ FORNITO MONTATO SUL FRENO