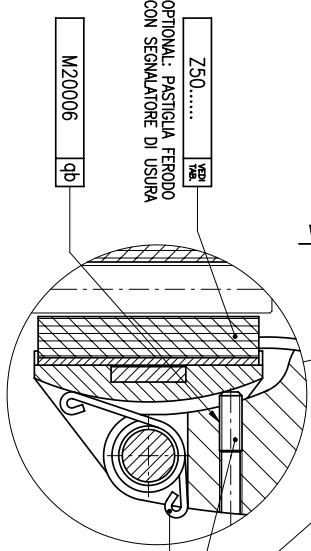
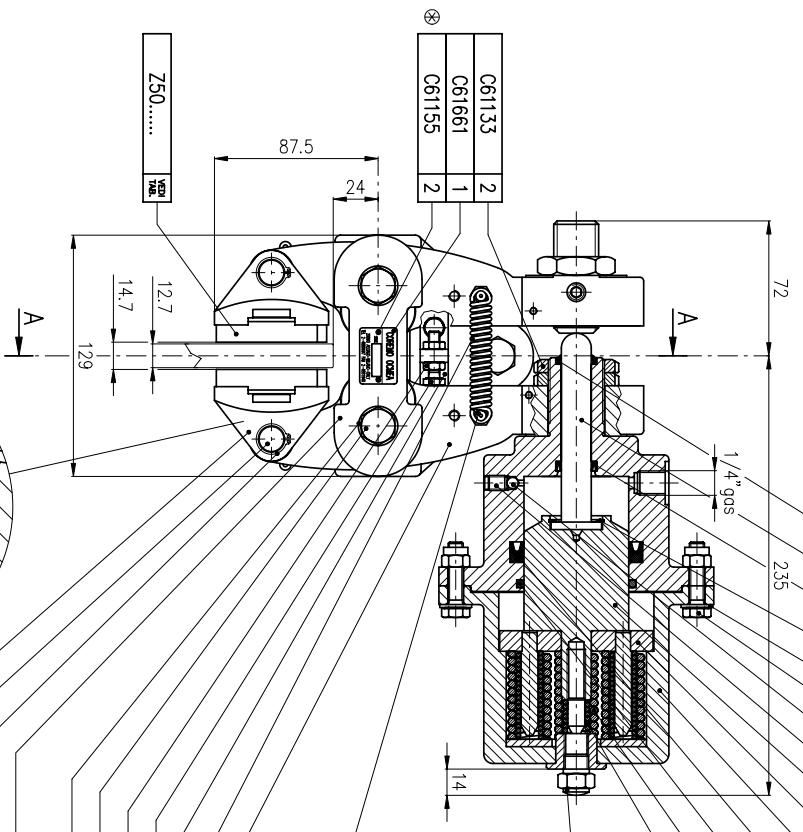
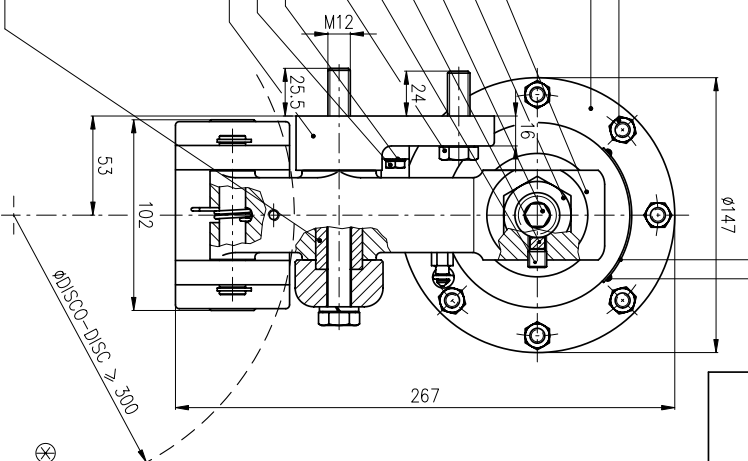
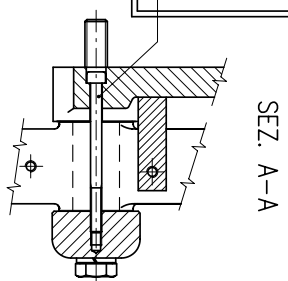


CODICE PRODOTTO	PASTIGLIA FERODO Z50.....	
	SENZA SEG. USURA	CON SEG. USURA
A2622	Z50055	11 2
A2623	Z50055	11 1
A2624	Z50054	10 2
A2625	Z50054	10 1
A2626	Z50117	10 1
A2627	-	-
A2628	-	-
A2629	-	-

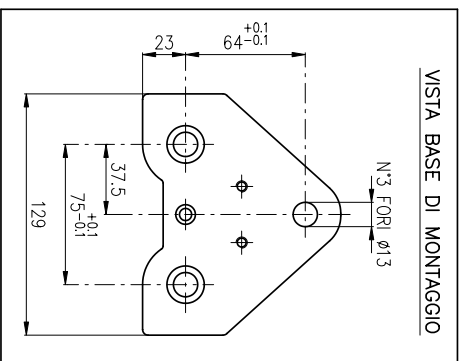
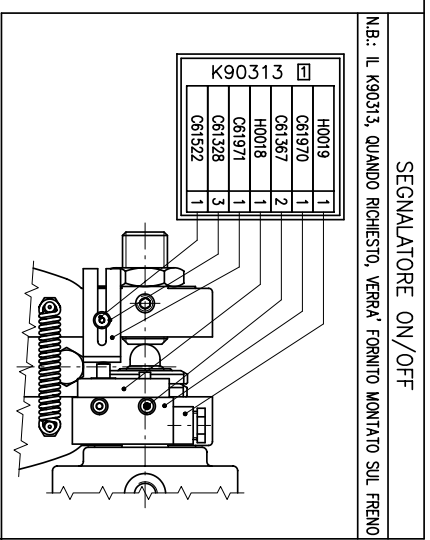


Part Number	Quantity
E80805	1
C61600	1
C61942	1
C61938	1
C61728	1
C61219	1
C61109	2
C61312	2
C61222	2
E80808	1
E80804	1
C61951	1
C61949	1
C61220	1
C61594	2
C61241	2
C61322	2
D70895	2
D71208	1
C61275	4
C61110	2
Z50263	2
C61724	2
C61968	2
C61392	1

Part Number	Quantity
C61976	1
D71145	1
C61979	1
C61293	1
C61332	8
C61211	8
C61960	1
C61961	1
D71146	1
Z50256	1
Z50257	1
C61977	1
C61978	1
C60986	4
C61945	4
C61348	8
E80729	1



C61155	2
C61516	1



N.B. : ESEGUIRE AL MONTAGGIO N°4 FORI $\phi 2.2$ PER IL FISSAGGIO ETICHETTA N° DI SERIE (C61661) E DI ATTENZIONE (C61516)

REV.	DATA	MODIFICHE	ESEGUITO	APP.	ANGOLI

MATERIALE :
 TRATTAMENTO :
 CARATT. MEC. : R N/mm² HB
 FINITO Kg. 13.40
 PESO DEL PEZZO : GREZZO Kg.

SCALA 1:2

DENOMINAZIONE : FRENO A PINZA "D2N ID"
 (Disco spess. 12.7mm)

DISEGNO N° A2622/A2629



DIS. DATA APP. DATA SOSTITUISCE IL SOSTITUITO DA U.G.R. 0

CASTROLINCI 18.10.2001
 IL PRESENTE DISEGNO, AL SENSO DI LEGGE, E' DI PROPRIETA' DELLA DITTA COGEMO GOMMA S.R.L. ASSAGO (TN) E SENZA AUTORIZZAZIONE, NON PUO' ESSERE RIPRODOTTO, UTILIZZATO, NE' COMUNICATO A TERZI.

SEGNALATORE ON/OFF
 N.B. : IL K90313, QUANDO RICHIESTO, VERRA' FORNITO MONTATO SUL FRENO