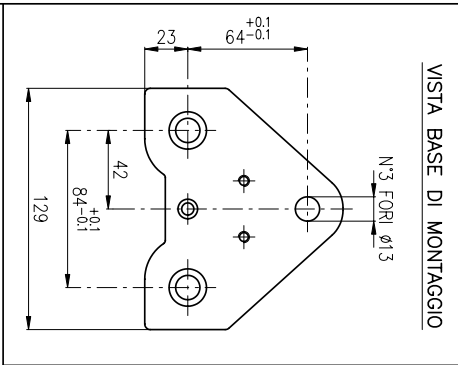
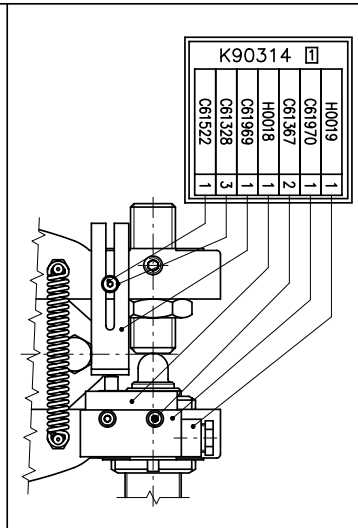
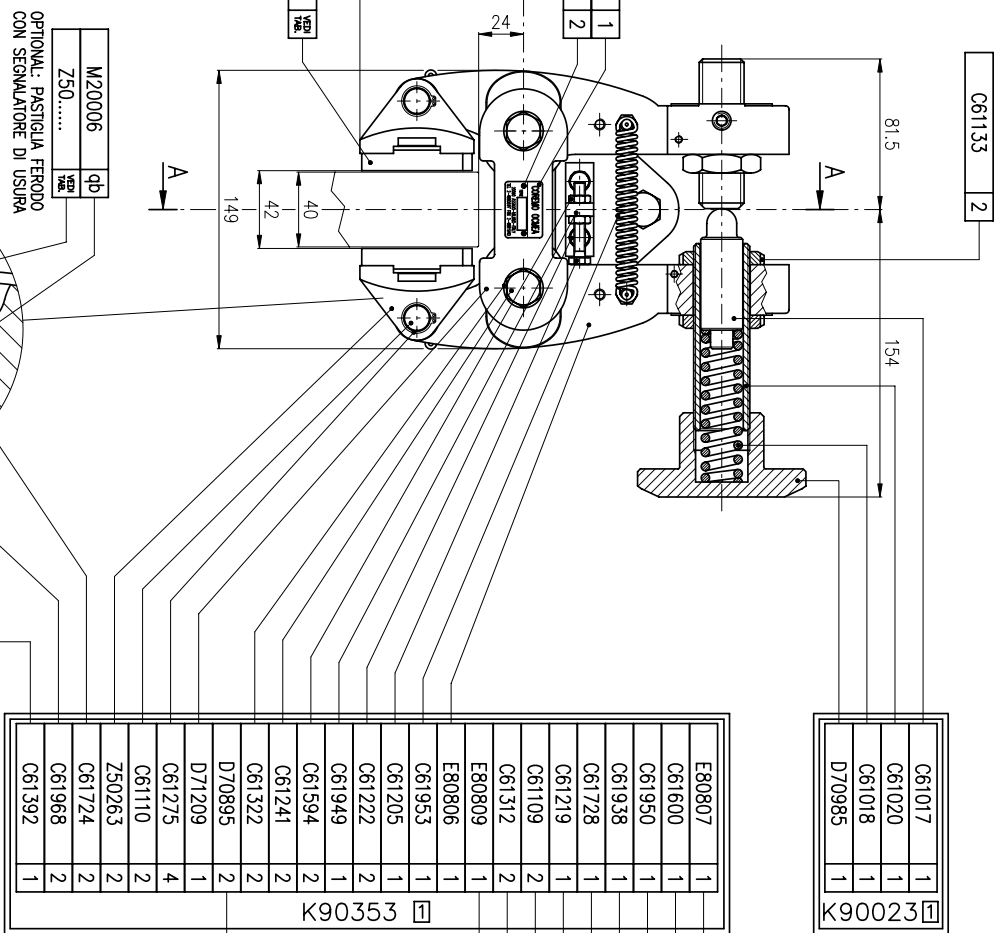


SEGNALATORE ON/OFF

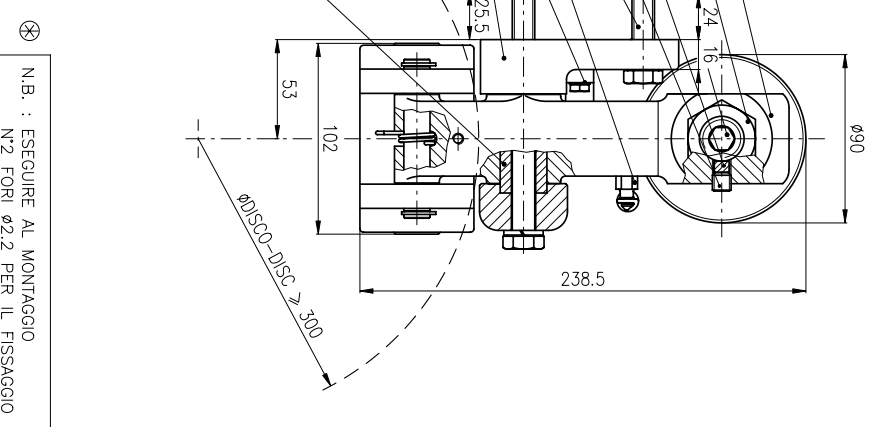
N.B.: IL K90314, QUANDO RICHIESTO, VERRA' FORNITO MONTATO SUL FRENO



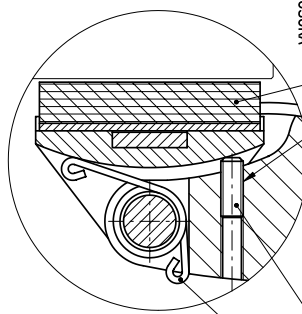
CODICE PRODOTTO	PASTIGLIA FERRODO Z50.....		
	SENZA SEG. USURA	ST Q.TA'	CON SEG. USURA ST Q.TA'
A2390	Z50055	11 2	-
A2391	Z50055	11 1	Z50118 11 1
A2392	Z50054	10 2	-
A2393	Z50054	10 1	Z50117 10 1
A2394	-	-	-
A2395	-	-	-
A2396	-	-	-
A2397	-	-	-



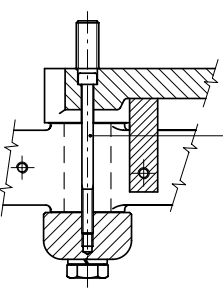
K90353	
E80807	1
C61600	1
C61950	1
C61938	1
C61728	1
C61219	1
C61109	2
C61312	2
E80809	1
E80806	1
C61953	1
C61205	1
C61222	2
C61949	1
C61594	2
C61241	2
C61322	2
D70895	2
D71209	1
C61275	4
C61110	2
Z50263	2
C61724	2
C61968	2
C61392	1



N.B.: ESEGUIRE AL MONTAGGIO N°2 FORI Ø2.2 PER IL FISSAGGIO ETICHETTA N° DI SERIE (C61661)



OPTIONAL: PASTIGLIA FERRODO CON SEGNALATORE DI USURA



REV.	DATA	MODIFICHE	ESEGUITO	APP.	ANGOLI
STATO					
TATTAMENTO					
CARATT. MEC.	R	M/mf	HB	Hrc	
PESO DEL PEZZO	GREZZO Kg.		FINITO Kg.		9.49
SCALA					
DENOMINAZIONE : FRENO A PINZA "DM" (Disco spess. 40mm)					
DISEGNO N° A2390/A2397					
U.G.R. 0					

CASTROLINICI 26.11.2001
IL PRESENTE DISEGNO, AL SENSO DI LEGGE, E' DI PROPRIETA' DELLA DITTA COFINO GIOIA S.R.L. ASSAO (CN) E SENZA AUTORIZZAZIONE, NON PUO' ESSERE RIPRODOTTO, UTILIZZATO NE' COMUNICATO A TERZI.

