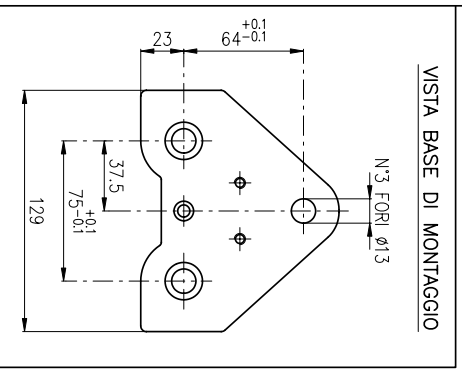
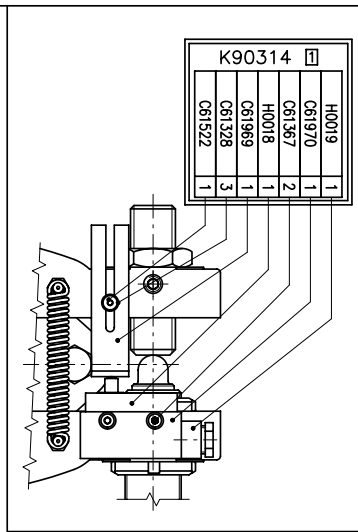
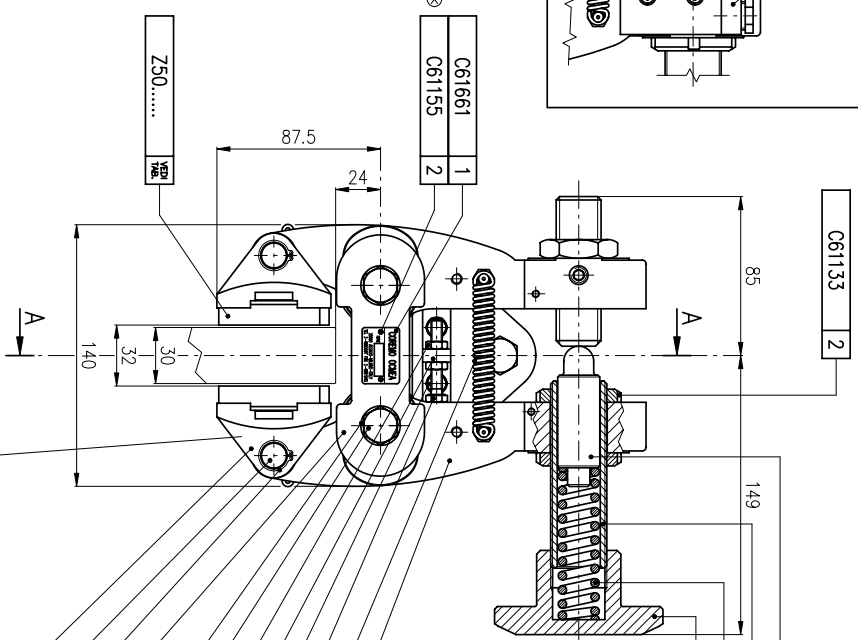


SEGNALATORE ON/OFF

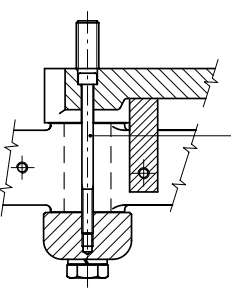
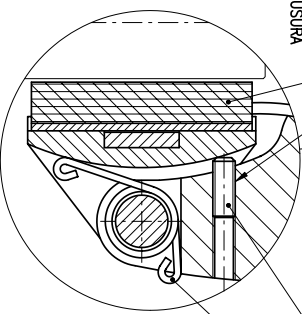
N.B.: IL K90314, QUANDO RICHIESTO, VERRA' FORNITO MONTATO SUL FRENO



| CODICE PRODOTTO | PASTIGLIA FERRODO Z50..... | | | |
|-----------------|----------------------------|----------|----------------|----------|
| | SENZA SEG. USURA | ST Q.TA' | CON SEG. USURA | ST Q.TA' |
| A2382 | Z50055 | 11 | 2 | - |
| A2383 | Z50055 | 11 | 1 | Z50118 |
| A2384 | Z50054 | 10 | 2 | - |
| A2385 | Z50054 | 10 | 1 | Z50117 |
| A2386 | - | - | - | - |
| A2387 | - | - | - | - |
| A2388 | - | - | - | - |
| A2389 | - | - | - | - |

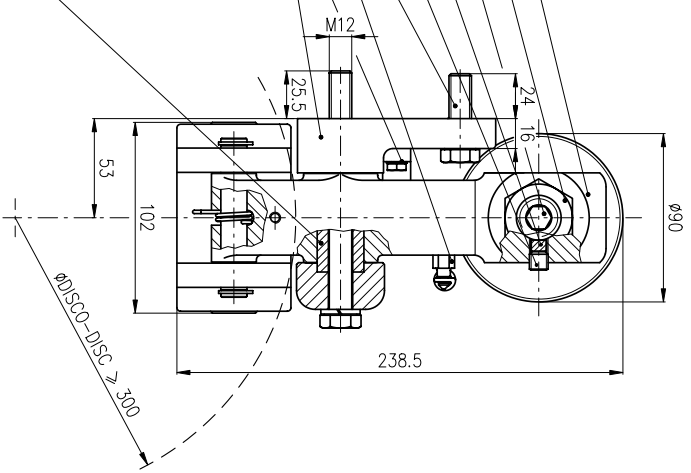


OPTIONAL: PASTIGLIA FERRODO CON SEGNALATORE DI USURA



| K90352 | |
|--------|---|
| E80807 | 1 |
| C61600 | 1 |
| C61950 | 1 |
| C61938 | 1 |
| C61728 | 1 |
| C61219 | 1 |
| C61109 | 2 |
| C61312 | 2 |
| E80808 | 1 |
| E80806 | 1 |
| C61953 | 1 |
| C61205 | 1 |
| C61222 | 2 |
| C61949 | 1 |
| C61594 | 2 |
| C61241 | 2 |
| C61322 | 2 |
| D70895 | 2 |
| D71208 | 1 |
| C61275 | 4 |
| C61110 | 2 |
| Z50263 | 2 |
| C61724 | 2 |
| C61968 | 2 |
| C61392 | 1 |

| K90023 | |
|--------|---|
| C61017 | 1 |
| C61020 | 1 |
| C61018 | 1 |
| D70985 | 1 |



N.B.: ESEGUIRE AL MONTAGGIO N°2 FORI Ø2.2 PER IL FISSAGGIO ETICHETTA N° DI SERIE (C61661)

| | | | | | |
|--|------------|-----------|------------|------|--------|
| REV. | DATA | MODIFICHE | ESEGUITO | APP. | ANGOLI |
| STATO | | | | | |
| TATTAMENTO | | | | | |
| CARATT. MEC. | R | M/mf | HB | Hrc | |
| PESO DEL PEZZO | GREZZO Kg. | | FINITO Kg. | | 9.49 |
| SCALA | | | | | |
| DENOMINAZIONE : FRENO A PINZA "DM" (Disco spess. 30mm) | | | | | |
| DISEGNO N° A2382/A2389 | | | | | |
| U.G.R. 0 | | | | | |

CASTRONOCI 20.11.2001
 IL PRESENTE DISEGNO E' DI PROPRIETA' DELLA DITTA COFINO GIOIA S.R.L. ASSAO (TN) E SENZA AUTORIZZAZIONE NON PUO' ESSERE RIPRODOTTO, UTILIZZATO NE' COMUNICATO A TERZI.