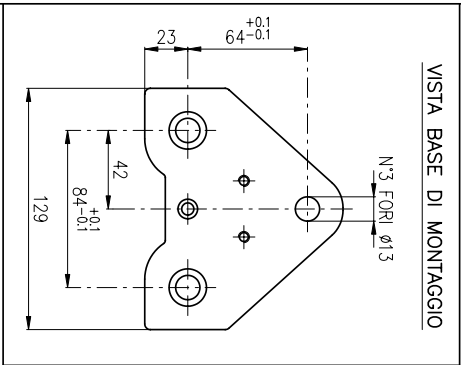
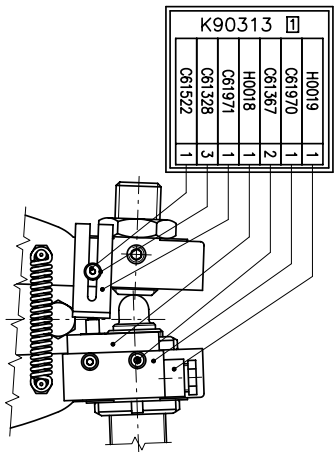
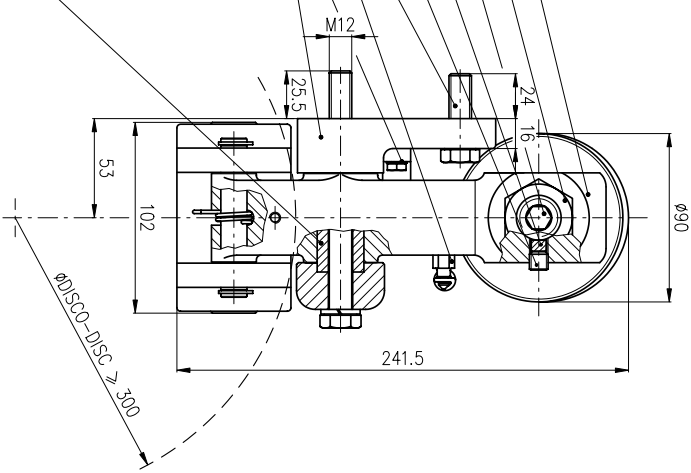
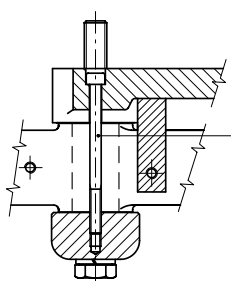
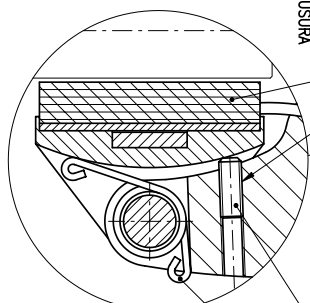
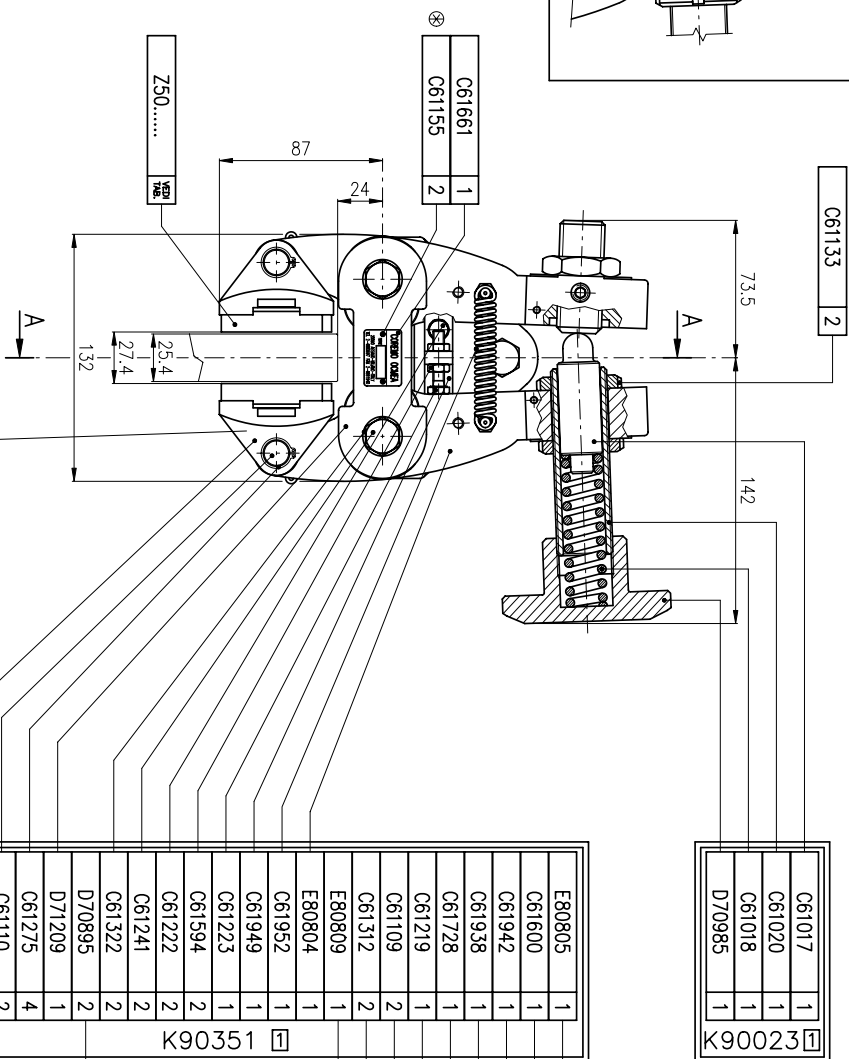


SEGNALATORE ON/OFF

N.B.: IL K90313, QUANDO RICHIESTO, VERRA' FORNITO MONTATO SUL FRENO



CODICE PRODOTTO	PASTIGLIA FERRODO Z50.....		ST Q.TA'	CON		ST Q.TA'
	SENZA SEG. USURA	ST Q.TA'		SEG. USURA	ST Q.TA'	
A2374	Z50055	11	2	-	-	-
A2375	Z50055	11	1	Z50118	11	1
A2376	Z50054	10	2	-	-	-
A2377	Z50054	10	1	Z50117	10	1
A2378	-	-	-	-	-	-
A2379	-	-	-	-	-	-
A2380	-	-	-	-	-	-
A2381	-	-	-	-	-	-



N.B.: ESEGUIRE AL MONTAGGIO N°2 FORI Ø2.2 PER IL FISSAGGIO ETICHETTA N° DI SERIE (C61661)

REV.	DATA	MODIFICHE	ESEGUITO	APP.	ANGOLI	TOLL. GEN. DI LAVORAZIONE
STATO						FORI LINEARI:
CARATT. MEC.	R	N/mm ² HB	Hrc			ALBERI:
PESO DEL PEZZO	GREZZO Kg.		FINITO Kg.		9.49	SCALA
DENOMINAZIONE : FRENO A PINZA "DM" (Disco spess. 25.4mm)						DISEGNO N° A2374/A2381
DISTRIBUZIONE : U.G.R. 0						
AUTORIZZAZIONE : NON PUO' ESSERE RIPRODOTTO, UTILIZZATO NE' COMUNICATO A TERZI.						

CASTRONOCI 23.10.2001
 IL PRESENTE DISEGNO E' DI PROPRIETA' DELLA DITTA COFFENO GOMMA S.r.l. ASSAGO (TN) E SENZA
 AUTORIZZAZIONE NON PUO' ESSERE RIPRODOTTO, UTILIZZATO NE' COMUNICATO A TERZI.