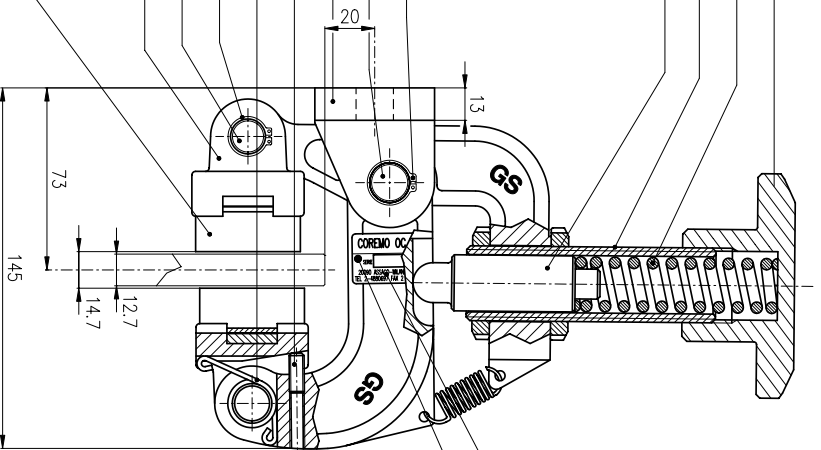


K90023	
D70985	1
C61018	1
C61020	1
C61017	1

C61133	2
--------	---

K90240	
E80718	1
C61967	1
E80719	1
C61277	2
C60972	1
D71137	1
C61724	2
C61968	2
C61275	4
C60906	2
Z50151	2

Z50021	2
--------	---



C61661	1
C61155	2

N.B. : ESEGUIRE AL MONTAGGIO
N°2 FORI Ø2.2 PER IL FISSAGGIO
ETICHETTA N° DI SERIE C61661

REV.	DATA	MODIFICHE	ESEGUITO	APP.	ANGLI
MATERIALE	:				
STATO	:				
TATTAMENTO	:				
CARATT. MEC.	: R	N/mm² HB	FINITO Kg.		
PESO DEL PEZZO : GREZZO Kg.					
DENOMINAZIONE : FRENO A PINZA					
TIPO "B-Man"					
SCALA 1:1.5					DISEGNO N°
					A2012



DIS.	DATA	APP.	DATA	SOSTITUISCE IL	SOSTITUITO DA	U.G.R.
A.FRICIOLI	20.05.1999		20.05.1999	AD693		0
IL PRESENTE DISEGNO È SOTTO LICENZA LEGGE E DI PROPRIETÀ DELLA DITTA COREMO GOMMA S.p.A. ASSAGO (MI) E SENZA AUTORIZZAZIONE NON PUÒ ESSERE RIPRODOTTO, UTILIZZATO, NE COMUNITATO A TERZI.						