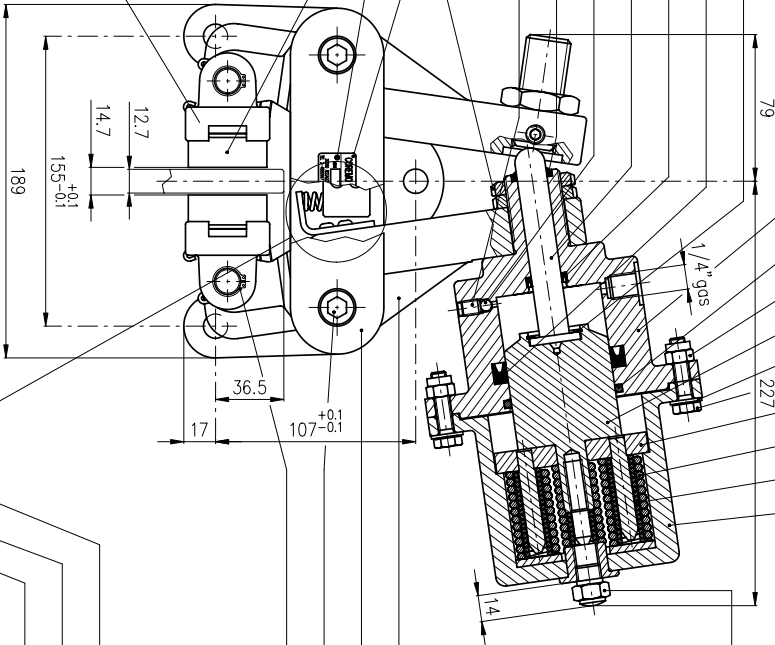
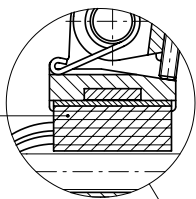


Z50257	1
C61945	4
C60986	4
Z50256	1
C61211	8
C61332	8
D71146	1
C61348	8
C61978	1
E80729	1
C61293	1
C61977	1
C61979	1
D71145	1
C61960	1
C61976	1
C61961	1

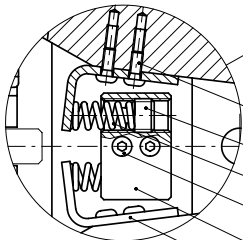
K90336 1

C61133	2
C61661	1
C61155	2
Z50.....	VEDI TAB.



Z50..... VEDI TAB.

OPTIONAL: PASTIGLIA FERRO CON SEGNALE DI USURA



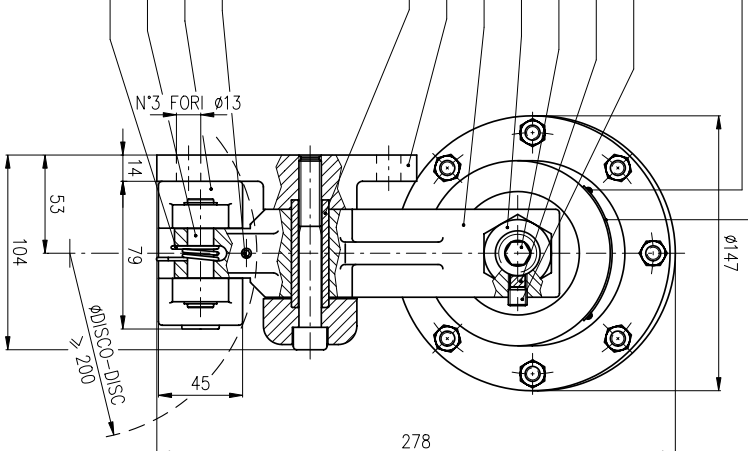
N.B. : ESEGUIRE AL MONTAGGIO N°4 FORI Ø2.2 PER IL FISSAGGIO ETICHETTA N° DI SERIE (C61661) E DI ATTENZIONE (C61516)

C61516	1
C61155	2
C61126	1

C61728	1
C61938	1
C61942	1
C61600	1
E80697	1
D70986	1
C60904	2
E80696	1
D71122	1
C61437	2
C61275	4
C61723	2
Z50162	2
C60906	2
C61903	2
C61522	4
C61131	2
C61877	2
C61367	2
D70987	1
C61869	2

K90238 1

CODICE PRODOTTO	SENZA SEG. USURA Z50.....	Q.TA'	CON SEG. USURA Z50.....	Q.TA'	ST
A2880	Z50021	2	-	-	11
A2881	Z50020	2	-	-	10
A2882	Z50021	1	Z50029	1	11
A2883	Z50020	1	Z50028	1	10
A2884	-	-	-	-	-
A2885	-	-	-	-	-



REV.	DATA	MODIFICHE	ESEGUITO	APP.	ANGOLI
MATERIALE					
STATO					
TRATTAMENTO					
CARATT. MEC.	R	N/mm <sup>2</sup> HB	Hrc		
PESO DEL PEZZO	GREZZO Kg.	FINITO Kg.	15,30		

DENOMINAZIONE : FRENO A PINZA "A2N ID" DISEGNO N° A2880/A2885



DIS. DATA APP. DATA SOSTITUISCE IL SOSTITUITO DA U.G.R. 0  
 CASTROVINCI 22.05.2002 22.05.2002  
 IL PRESENTE DISEGNO È DI PROPRIETÀ DELLA DITTA GOVERNO OCMEVA S.R.L. ASSAIO (TN) E SENZA AUTORIZZAZIONE NON PUÒ ESSERE RIPRODOTTO, UTILIZZATO, COMUNICATO A TERZI.