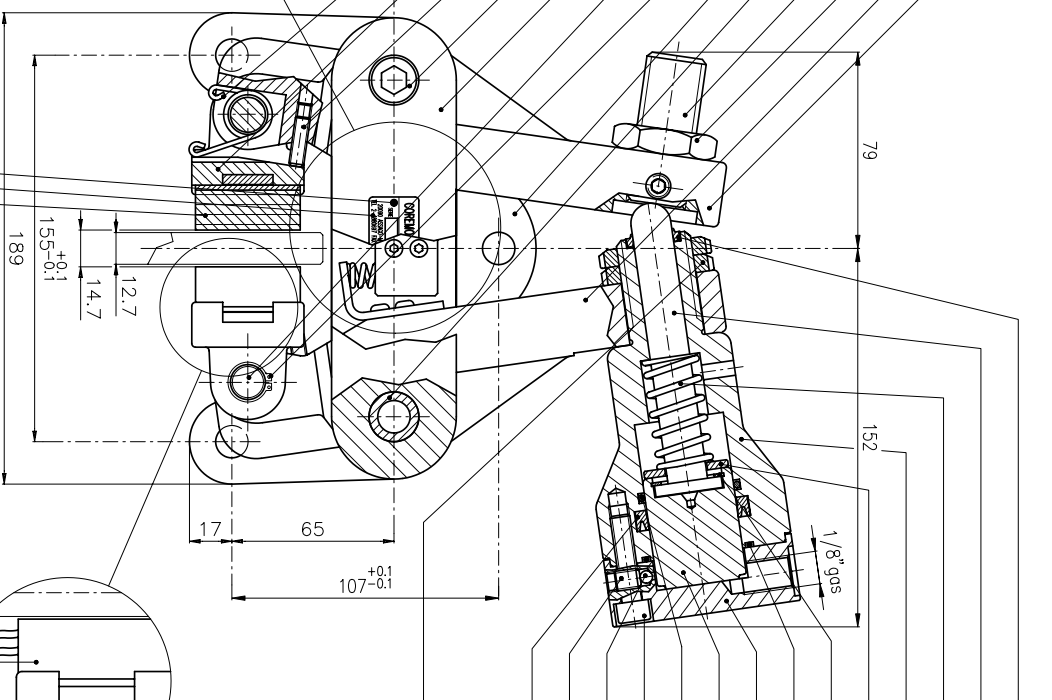
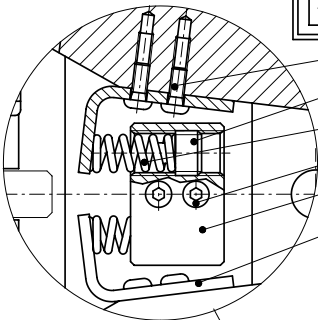
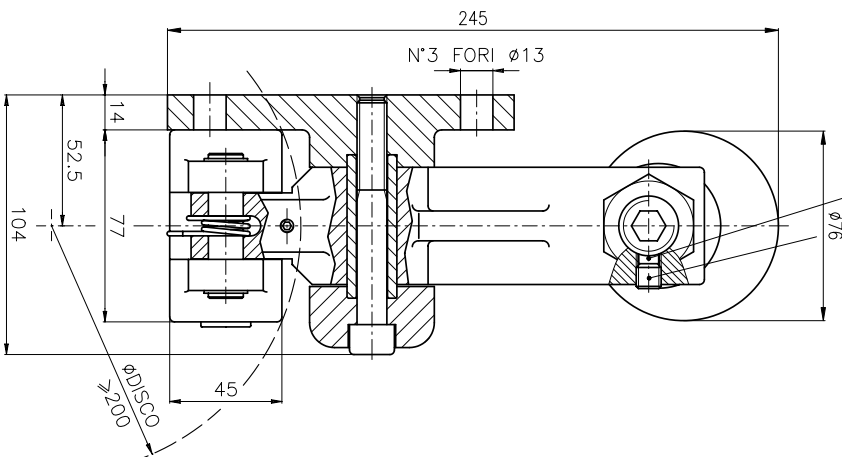


K90238	
C61728	1
C61938	1
E80697	1
E80696	1
C61600	1
C61942	1
C60904	2
D70986	1
C61275	4
C60906	2
D71122	1
C61437	2
C61723	2
Z50162	2
C61903	2
C61869	2
D70987	1
C61367	2
C61877	2
C61131	2
C61522	4



K90264	
C61976	1
C62019	1
C62024	1
D71150	1
C62020	1
C61293	1
C62023	1
D71151	1
C62018	1
C62021	1
C61401	4
C61960	1
C61961	1
C62022	1



CODICE PRODOTTO	SENZA SEG. USURA	Q.TA'	CON SEG. USURA	Q.TA'	ST
A2173	Z50021	2	-	-	11
A2174	Z50020	2	-	-	10
A2175	Z50020	1	Z50028	1	10
A2176	Z50021	1	Z50029	1	11

C61155	2
C61661	1
Z50.....	VEDI TAB.

Z50.....	VEDI TAB.
----------	-----------

OPTIONAL: PASTIGLIA IN FERRO CON  
SEGNALATORE DI USURA

⊗ N.B. : ESEGUIRE AL MONTAGGIO  
N°2 FORI Ø2.2 PER IL FISSAGGIO  
ETICHETTA N° DI SERIE C61661

REV.	DATA	MODIFICHE	ESEGUITO	APP.	ANGOLI
MATERIALE					
STATO					
TATTAMENTO					
CARATT. MEC.	R	N/mm <sup>2</sup>	HB	Hrc	
PESO DEL PEZZO		GREZZO Kg.		FINITO Kg.	
DENOMINAZIONE : FRENO A PINZA					
TIPO "A3 ID" BILANCIATO					
DISEGNO N° A2173- A2176					
DIS.	DATA	APP.	DATA	SOSTITUISCE IL	SOSTITUITO DA
A/RICERCO	11.11.99		11.11.99		
IL PRESENTE DISEGNO È A SENZA DIRITTO LEGALE E' DI PROPRIETA' DELLA DITTA COFINO GIOIA S.R.L. ASSAO (TN) E SENZA AUTORIZZAZIONE, NON PUO' ESSERE RIPRODOTTO, UTILIZZATO NE' COMUNICATO A TERZI.					

