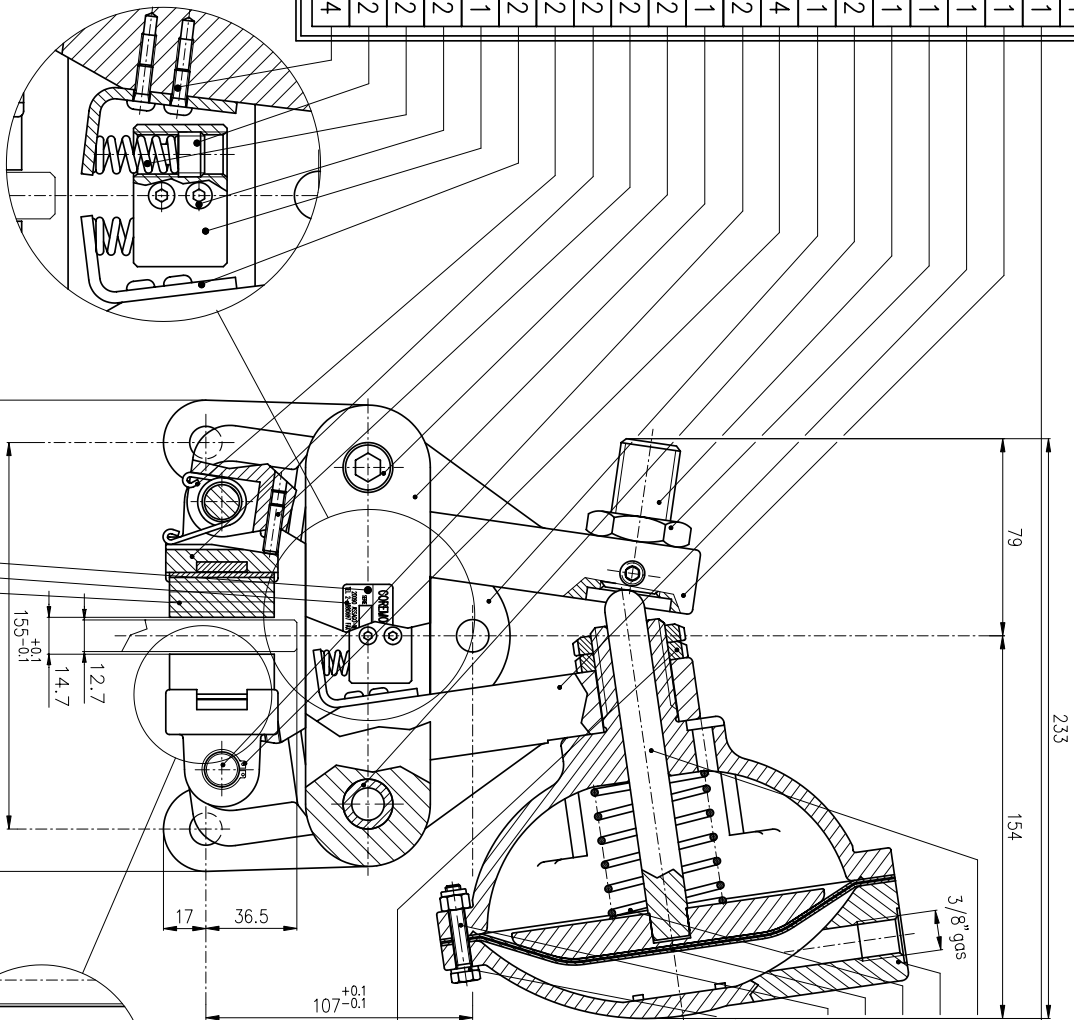
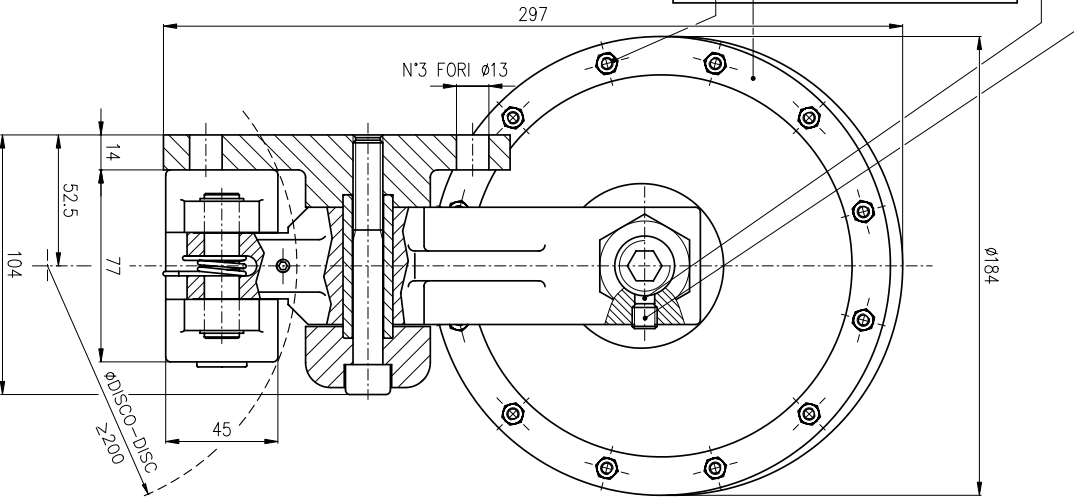


K90238			
C61728	1		
C61938	1		
E80697	1		
E80696	1		
C61600	1		
C61942	1		
C60904	2		
D70986	1		
C61275	4		
C60906	2		
D71122	1		
C61437	2		
C61723	2		
Z50162	2		
C61903	2		
C61869	2		
D70987	1		
C61367	2		
C61877	2		
C61131	2		
C61522	4		



K90257			
Z50168	1		
E80708	1		
C60918	1		
C60920	1		
C61221	12		
C61330	12		
D71131	1		
C61346	12		



CODICE PRODOTTO	SENZA SEG. USURA Z50...	Q.TA'	CON SEG. USURA Z50...	Q.TA'	ST
A1868	Z50021	2	-	-	11
A1869	Z50020	2	-	-	10
A1870	Z50021	1	Z50029	1	11
A1871	Z50020	1	Z50028	1	10

C61155	2
C61661	1
Z50...	

Z50...	
--------	--

OPTIONAL: PASTIGLIA IN FERRO CON
SEGNALATORE DI USURA

N.B. : ESEGUIRE AL MONTAGGIO
N°2 FORI Ø2.2 PER IL FISSAGGIO
ETICHETTA n° DI SERIE C61661

STATO		INVERTITI CODICI SPEC. TEC.		A FRIGGERIO		DIM. GEN. DI LAVORAZIONE	
TRATTAMENTO		MODIFICATA VITE ERA C61368		FORI		DIM. LINEARI:	
MATERIALE		MODIFICHE		D.BASTONI		ALBERI	
REVISIONI		ESEGUITO APP.		ANGOLI		:	
PESO DEL PEZZO : GREZZO Kg.		FINITO Kg.		SCALA		1:1.5	
D.BASTONI		PARI NUMERO		SOSTITUITO DA		DISEGNO N°	
DATA		DATA		U.G.R.		A1868-	
21.04.99		21.04.99		2		A1871	
IL PRESENTE DISEGNO È SOTTOPOSTO ALL'ESSE E' DI PROPRIETA' DELLA DITTA GOBENO GIOVEA S.R.L. ASSAO (TN) E SENZA AUTORIZZAZIONE NON PUO' ESSERE RIPRODOTTO, UTILIZZATO, NE' COMUNICATO A TERZI.							

