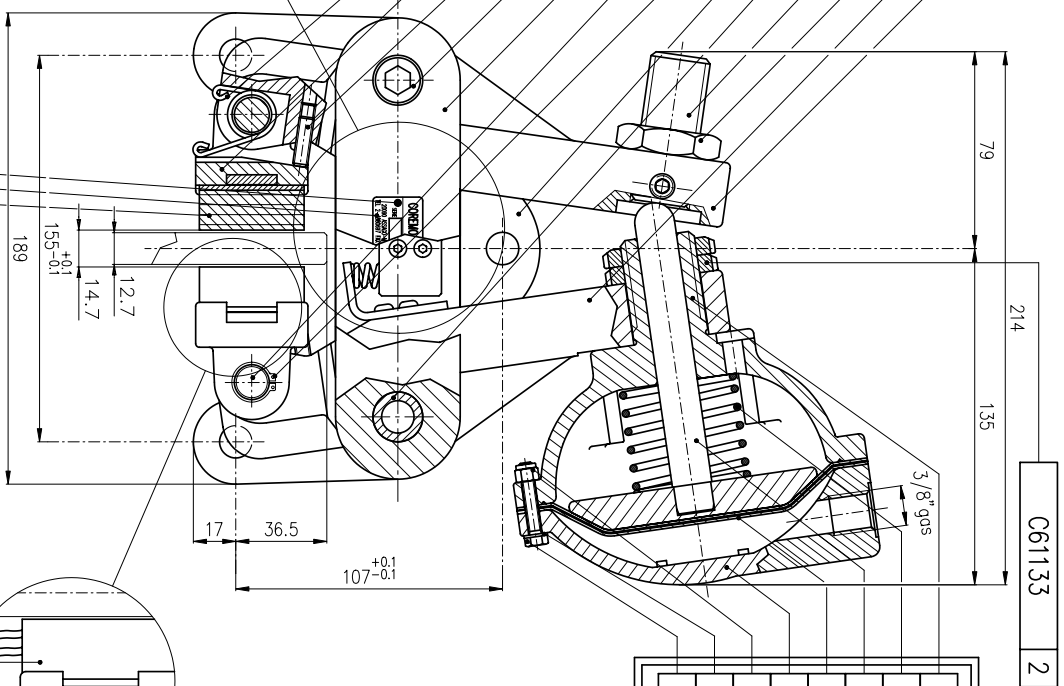
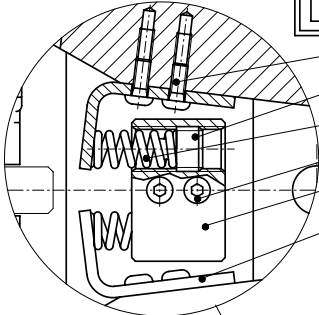
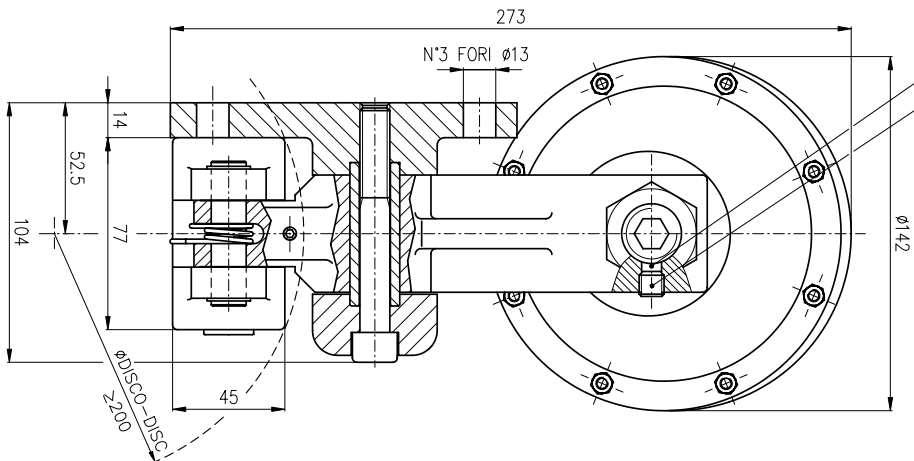


K90238	
C61728	1
C61938	1
E80697	1
E80696	1
C61600	1
C61942	1
C60904	2
D70986	1
C61275	4
C60906	2
D71122	1
C61437	2
C61723	2
Z50162	2
C61903	2
C61869	2
D70987	1
C61367	2
C61877	2
C61131	2
C61522	4



K90258	
D71134	1
C60918	1
Z50169	1
C60915	1
E80709	1
C61345	8
C61329	8
C61198	8



CODICE PRODOTTO	SENZA SEG. USURA Z50...		CON SEG. USURA Z50...	
	Q.TA'	ST	Q.TA'	ST
A1860	2	11	-	11
A1861	2	10	-	10
A1862	1	11	1	11
A1863	1	10	1	10

C61155	2
C61661	1
Z50...	VEDI TAB.

Z50...	VEDI TAB.
--------	-----------

OPTIONAL: PASTIGLIA IN FERRO CON SEGNALATORE DI USURA

N.B. : ESEGUIRE AL MONTAGGIO N°2 FORI Ø2.2 PER IL FISSAGGIO ETICHETTA N° DI SERIE C61661

STATO	INVERTITI CODICI SPEC. TEC.	A.FRIGGERIO FORI	D.BASTONI	ALBERI	ESEGUITO APP.	ANGOLI
2	06.03.00					
1	27.09.99	MODIFICATA VITE ERA C61368				

DIS.	DATA	APP.	DATA	SOSTITUISCE IL	SOSTITUITO DA	U.G.R.
D.BASTONI	21.04.99		21.04.99	PARI NUMERO		2



DENOMINAZIONE : FRENO A PINZA TIPO "A2"

SCALA 1:1.5

DISEGNO N° A1860-A1863

IL PRESENTE DISEGNO È SOTTOPOSTO ALLA LEGGE N° 203/1963 E' DI PROPRIETA' DELLA DITTA GOLEMO ASSAJO S.R.L. ASSAJO (TN) E SENZA AUTORIZZAZIONE NON PUO' ESSERE RIPRODOTTO, UTILIZZATO, NE' COMUNICATO A TERZI.