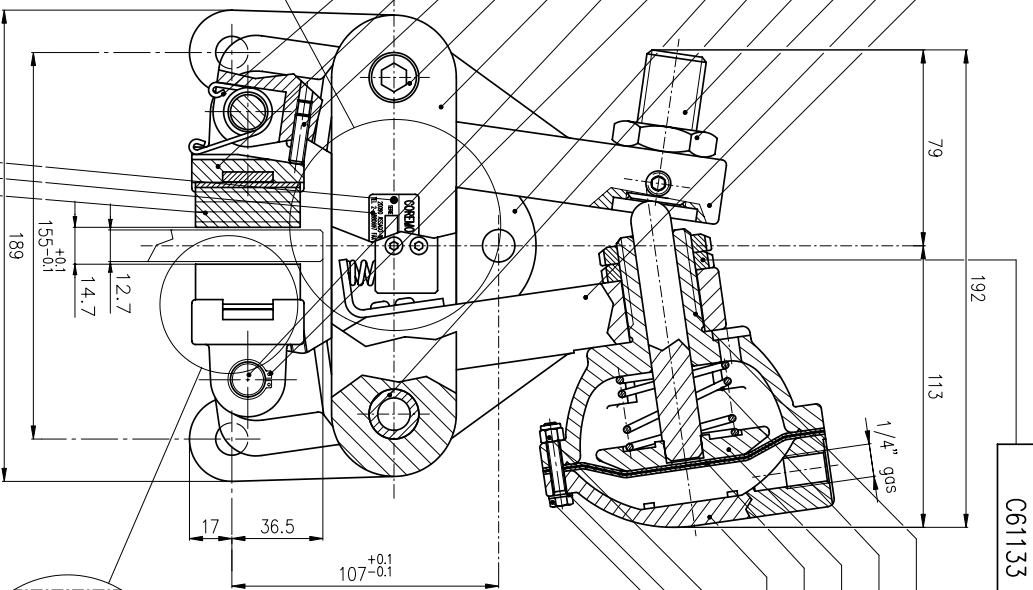
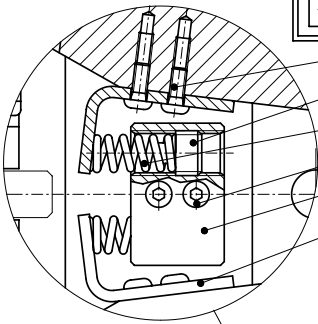
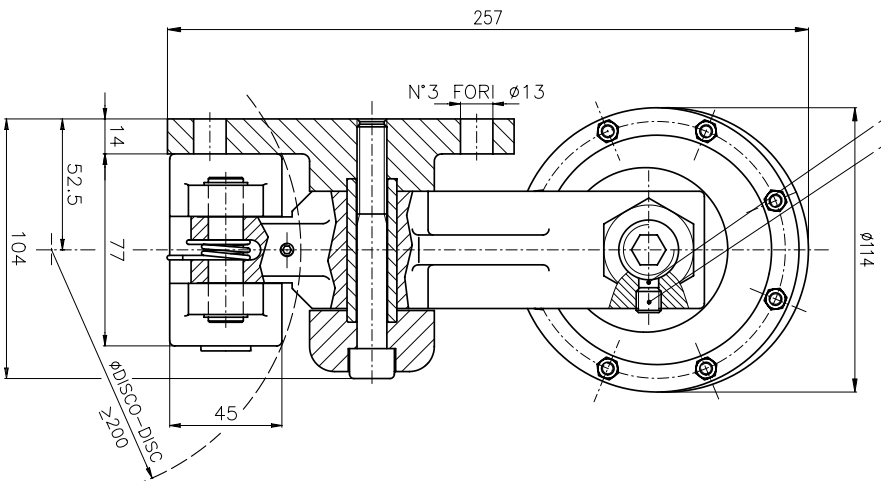


K90238			
C61728	1		
C61938	1		
E80697	1		
E80696	1		
C61600	1		
C61942	1		
C60904	2		
D70986	1		
C61275	4		
C60906	2		
D71122	1		
C61437	2		
C61723	2		
Z50162	2		
C61903	2		
C61869	2		
D70987	1		
C61367	2		
C61877	2		
C61131	2		
C61522	4		



K90259			
D71135	1		
C60908	1		
Z50170	1		
C61518	1		
E80710	1		
C61345	8		
C61329	8		
C61198	8		



CODICE PRODOTTO	SEG. USURA Z50...	Q.TA'	SEG. USURA Z50...	Q.TA'	ST
A1856	Z50021	2	-	-	11
A1857	Z50020	2	-	-	10
A1858	Z50021	1	Z50029	1	11
A1859	Z50020	1	Z50028	1	10

C61155	2
C61661	1
Z50...	VEDI TAB

Z50...	VEDI TAB
--------	----------

OPTIONAL: PASTIGLIA IN FERRO CON  
SEGNALATORE DI USURA

N.B. : ESEGUIRE AL MONTAGGIO  
N°2 FORI Ø2.2 PER IL FISSAGGIO  
ETICHETTA N° DI SERIE C61661

2	06.03.00	INVERTITI CODICI SPEC. TEC.	A.FRIGERIO		
1	27.09.99	MODIFICATA VITE ERA C61368	D.BASTONI		
REV.	DATA	MODIFICHE	ESEGUITO APP.	ANGOLI	
MATERIALE					
STATO					
TRATTAMENTO					
CARATT. MEC.	R	N/mm <sup>2</sup>	HB	Hrc	
PESO DEL PEZZO		GREZZO Kg.	FINITO Kg.		
DENOMINAZIONE : FRENO A PINZA					
TIPO " A1 "					
DISEGNO N° A1856-					
A1859					
U.G.R. 2					
TOLL. GEN. DI LAVORAZIONE					
DIM. LINEARI :					
FORI :					
ALBERI :					
ANGOLI :					
SCALA 1:1.5					
DISEGNO N° A1856-					
A1859					
U.G.R. 2					
D.BASTONI 21.04.99 APP. DATA SOSTITUISCE IL SOSTITUITO DA					
D.PRESINTE DISEGNO AL SENSO DEL LEGGE "E" DI PROPRIETA' DELLA DITTA COFINOVA S.p.A. ASSAIO (RM) E SENZA AUTORIZZAZIONE NON PUO' ESSERE RIPRODOTTO, UTILIZZATO NE' COMUNICATO A TERZI.					

