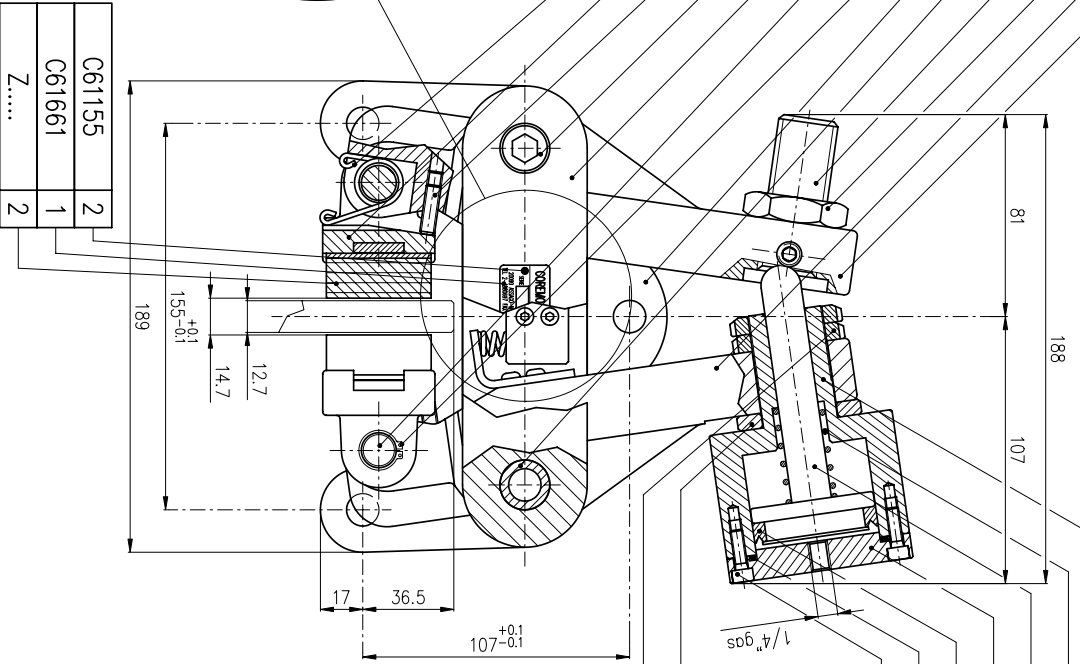
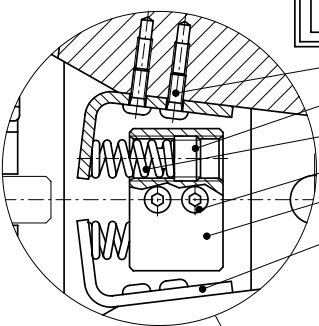


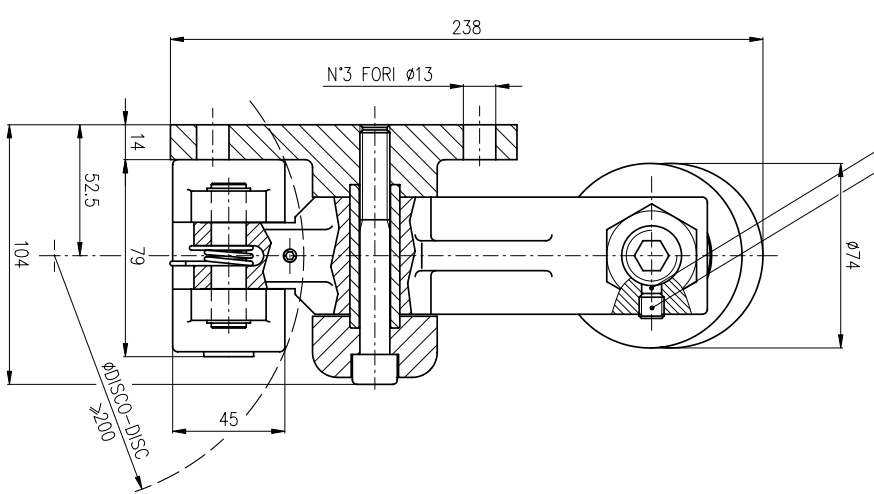
K90238	
C61728	1
C61938	1
E80697	1
E80696	1
C61600	1
C61942	1
C60904	2
D70986	1
C61275	4
C60906	2
D71122	1
C61437	2
C61723	2
Z50162	2
C61903	2
C61869	2
D70987	1
C61367	2
C61877	2
C61131	2
C61522	4



C61155	2
C61661	1
Z.....	2

K90024	
D70866	1
C60993	1
Z50007	1
D70865	1
C61139	1
C61140	1
C61371	6

C61939	1
C61133	2



⊗

N.B. : ESEGUIRE AL MONTAGGIO
N°2 FORI Ø2,2 PER IL FISSAGGIO
ETICHETTA N° DI SERIE C61661

⊗

②

CODICE PRODOTTO	PARTICOLARE Z.....	ST
A1854	Z50021	11
A1855	Z50020	10

2	06.03.00	INVERTITI CODICI DELLE SPEC. TEC.	D.BASTONI	TOLL. GEN. DI LAVORAZIONE
1	27.09.99	MODIFICATA VITE ERA C61368	D.BASTONI	DIM. LINEARI :
REV.	DATA	MODIFICHE	ESEGUITO APP.	FORI :
MATERIALE			ANGOLI :	ALBERI :
STATO				
TRATTAMENTO				
CARATT. MECG.	R	N/mm ²	HB	
PESO DEL PEZZO		FINITO Kg.		
DENOMINAZIONE : FRENO A PINZA				SCALA
TIPO " A05 " BILANCIATO				1:1.5
DISEGNO N°				A1854-
U.G.R.				A1855-
DISEGNO N°				2



IL PRESENTE DISEGNO È DI PROPRIETÀ DELLA DITTA GOPEMMA OCMEVA S.R.L. ASSIAPO (NO) E SENZA AUTORIZZAZIONE NON PUÒ ESSERE RIPRODOTTO, UTILIZZATO, COMUNICATO A TERZI.