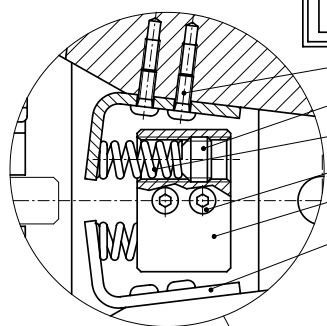
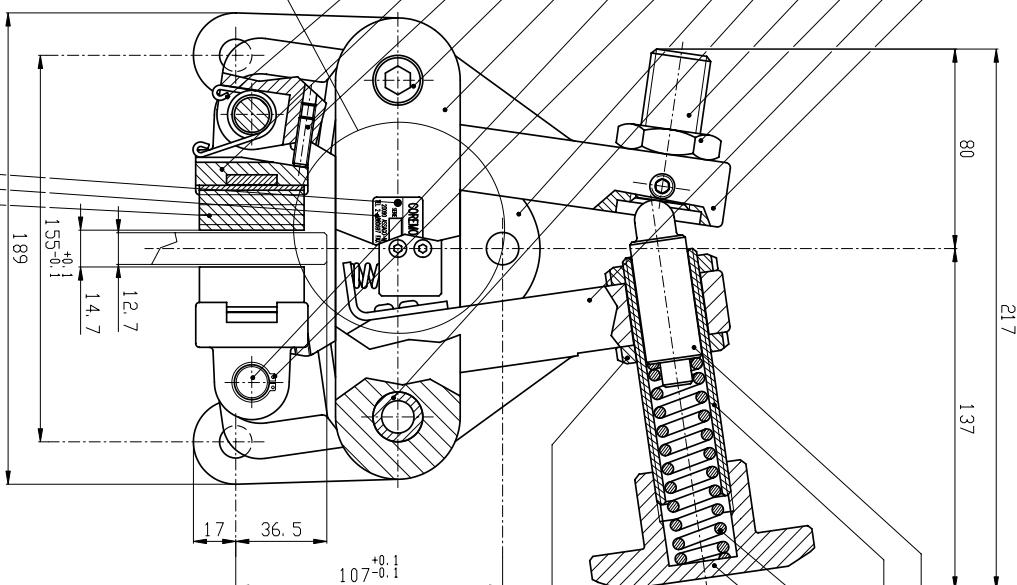


K90238	
C61728	1
C61938	1
E80697	1
E80696	1
C61600	1
C61942	1
C60904	2
D70986	1
C61275	4
C60906	2
D71122	1
C61437	2
C61723	2
Z50162	2
C61903	2
C61869	2
D70987	1
C61367	2
C61877	2
C61131	2
C61522	4

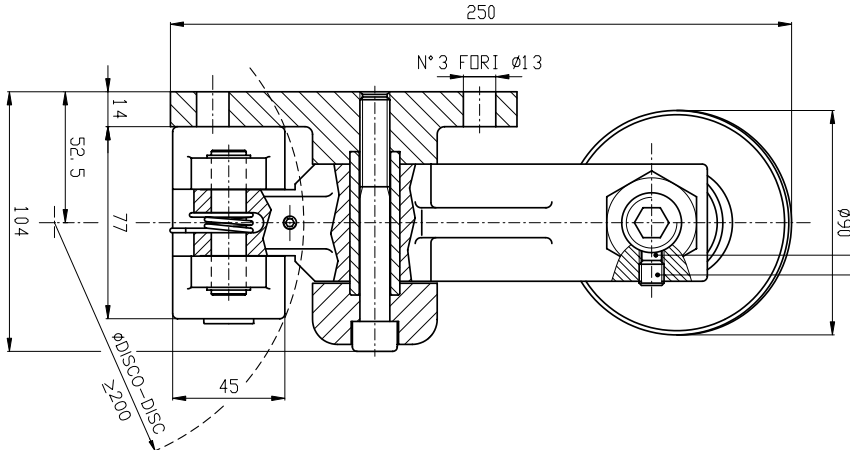


C61155	2
C61661	1
Z.....	2



K90023	
C61017	1
C61020	1
C61018	1
D70985	1

C61133	2
--------	---



⊗ N.B. : ESEGUIRE AL MONTAGGIO
N°2 FORI Ø2,2 PER IL FISSAGGIO
ETICHETTA N° DI SERIE C61661

COD. PRODOTTO		PARTICOLARE Z.....		ST
A1852	Z50021	Z50021	11	11
A1853	Z50020	Z50020	10	10

DENOMINAZIONE :		FRENO A PINZA		TIPO "A-MAN"	
D.BASTONI		DATA		APR	
2 06/03/00		21/04/99		21/04/99	
1 27/09/99		PARI NUMERO		SOSTITUISCE IL	
REV. DATA		MODIFICHE		ESEGUITO APP. ANGOLI	
MATERIALE		MODIFICHE		ESEGUITO APP. ANGOLI	
STATO		MODIFICHE		ESEGUITO APP. ANGOLI	
TRATTAMENTO		MODIFICHE		ESEGUITO APP. ANGOLI	
CARATT. MECG. : R		N/mm ² HB		FINITO Kg.	
PESO DEL PEZZO : GREZZO Kg.		N/mm ² HB		FINITO Kg.	
PESO DEL PEZZO : FINITO Kg.		N/mm ² HB		FINITO Kg.	
SCALA		1:1.5		SCALA	
DISEGNO N°		A1852-		A1853	
DISEGNO N°		A1852-		A1853	
DISEGNO N°		A1852-		A1853	

U.G.R. 2
DISEGNO N° A1852- A1853
TOLL. GEN. DI LAVORAZIONE
DIM. LINEARI:
FORI
ALBERI
ANGOLI
DISEGNO N° A1852- A1853
IL PRESENTE DISEGNO È SENZA VALERE E' DI PROPRIETA' DELLA DITTA COFINO GIOIA S.R.L. ASSAO (MI) E SENZA AUTORIZZAZIONE, NON PUO' ESSERE RIPRODOTTO, UTILIZZATO, COMUNICATO A TERZI.