



Barntrup / D



Marchtrenk / A



Schneeberg / D



Shinjo / J



Parigi / F



Milano / I



Wellingborough / GB



Adelberg / D



Minneapolis / USA

Inhalt	Seite	Contents	Page
Allgemeines und Eigenschaften	3	General and Characteristics	3
Montagehinweise	4	Mounting Instructions	4
P1 Funktion	5	P1 Function	5
P1 Abmessungen	6	P1 Dimensions	6
P1 Technische Daten	7	P1 Technical Data	7
P1 Auslegung	8	P1 Dimensioning	8
Spannungsversorgung	10	Power Supply	10
Trafogleichrichter	10	Transformer Rectifier	10
Typ 22 - Permanentmagnet Kupplung	11	Type 22 - Permanent Magnet Clutch	11

Typ 22

KEB COMBIPERM Typ 22 ist eine Permanentmagnet Kuppelung, die im stromlosen Zustand reibschlüssig Drehmoment überträgt. Der magnetische Kreis wird durch die Anordnung der Permanentmagnete im Ankerteil optimiert. Auf kleinem Bauraum können so hohe Momente übertragen werden.

Besonderheiten

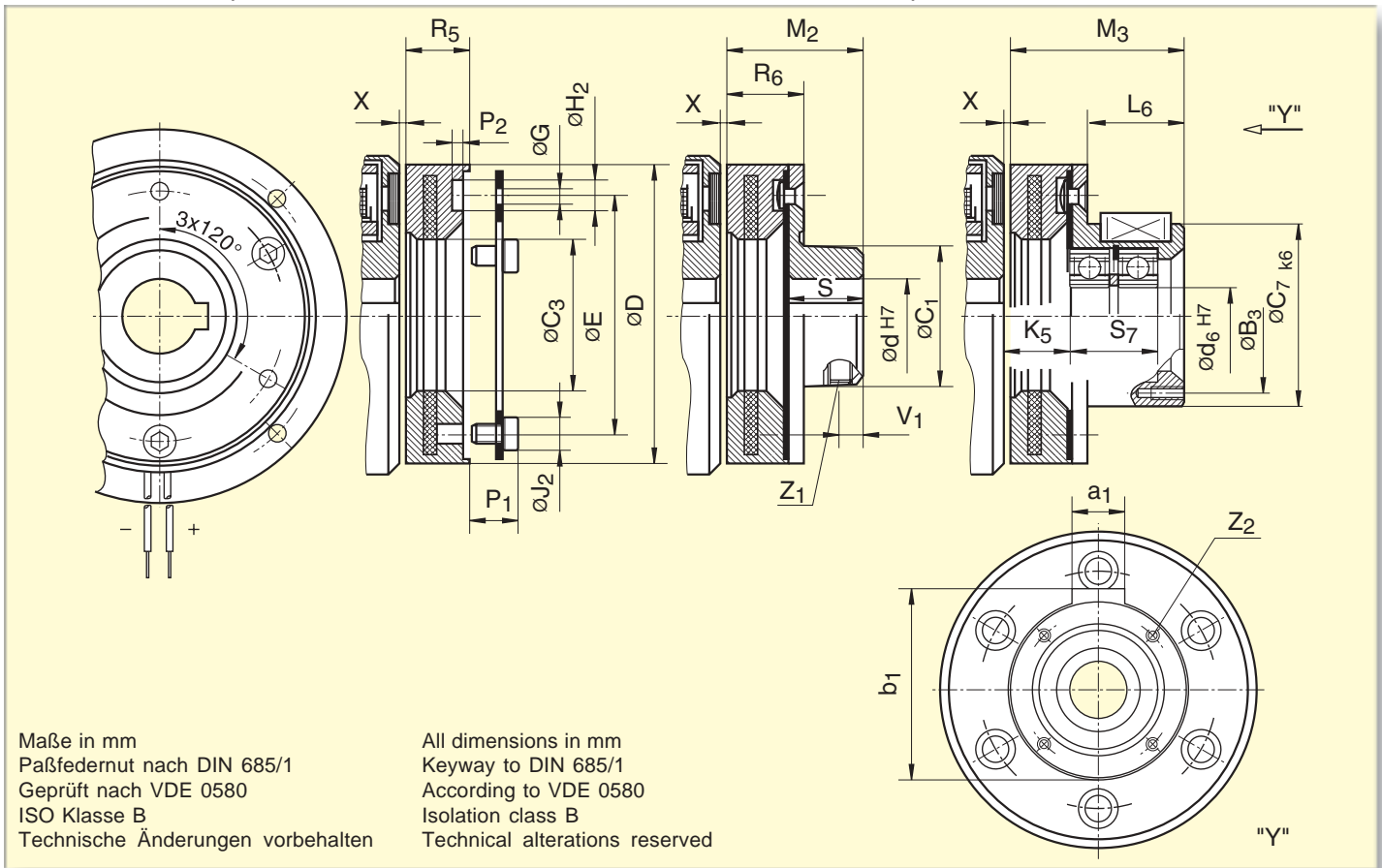
- Asbestfreie Reibbeläge
- ISO Klasse B, Option F

Type 22

KEB COMBIPERM type 22 is a permanent magnet clutch, which transmits in currentless condition frictionally engaged torque. The magnetic circle is optimized by the arrangement of the permanent magnets in the armature, thus permitting the transmission of high torques on small constructional spaces.

Special features

- Asbestos-free friction linings
- ISO class B, option F



Größe Size	M _{2N} [Nm]	P ^{20°C} [W]	B ₃	C ₁	C ₃	C ₇	D	d _{max}	d ₆	E	G	H ₂	J ₂	K ₅	L ₆
06	6	15	-	32	32	38	63	18	12	50	3x4.1	3x8	3x7.0	12.2	20
07	12	20	37	38	39	45	80	22	15	60	3x4.1	3x8	3x7.0	13.5	25
08	24	28	47	48	48	55	100	30	20	76	3x5.1	3x10	3x8.5	16.0	30
09	50	35	52	57	62	64	125	35	25	95	3x6.1	3x11	3x10.0	20.0	40
10	120	50	62	71	76.5	75	160	45	30	120	3x8.1	3x15	3x13.0	22.7	50

Größe Size	M ₂	M ₃	P ₁	P ₂	R ₅	R ₆	S	S ₇	V ₁	X	Z ₁	Z ₂	a ₁	b ₂
06	27.5	36	3.3	3.9	12.5	16	15	18.6	6	0.3	1xM6	-	10	40.3
07	34.0	43	3.3	3.9	14.0	18	20	24.2	8	0.3	1xM6	3xM4	14	47.0
08	42.0	52	4.0	4.7	17.0	22	25	30.7	10	0.35	1xM8	4xM4	16	57.3
09	50.0	66	4.7	5.2	20.0	26	30	40.8	12	0.4	2xM10	4xM4	18	66.2
10	61.0	80	5.8	6.5	23.0	30	38	52.5	15	0.5	2xM10	4xM5	20	77.6

people in motion



Karl E. Brinkmann GmbH
Försterweg 36 - 38 • D - 32683 Barntrop
Telefon 0 52 63 / 4 01 - 0 • Telefax 4 01 - 116
Internet: www.keb.de • E-mail: info@keb.de