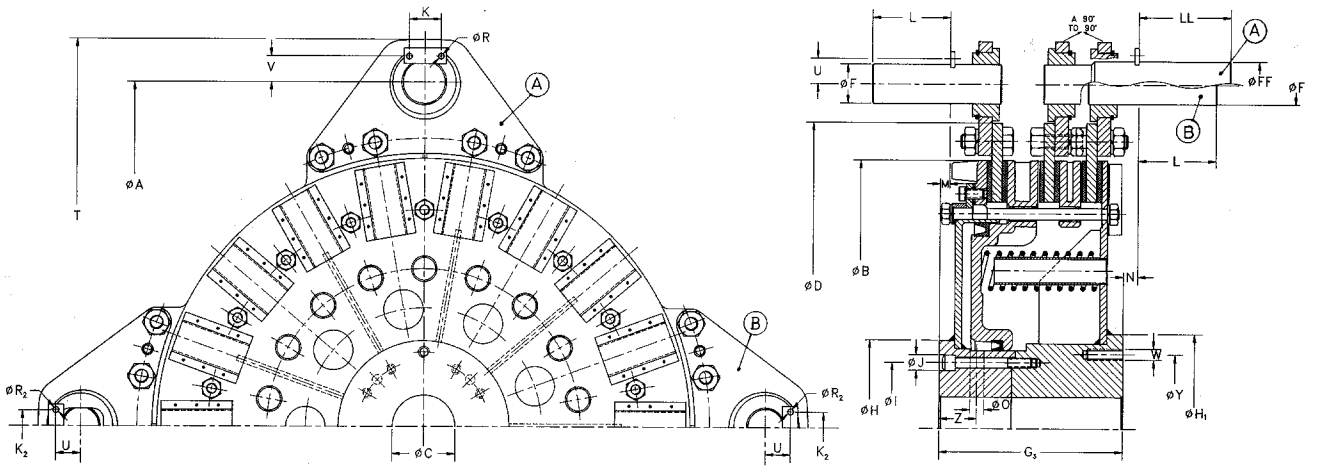
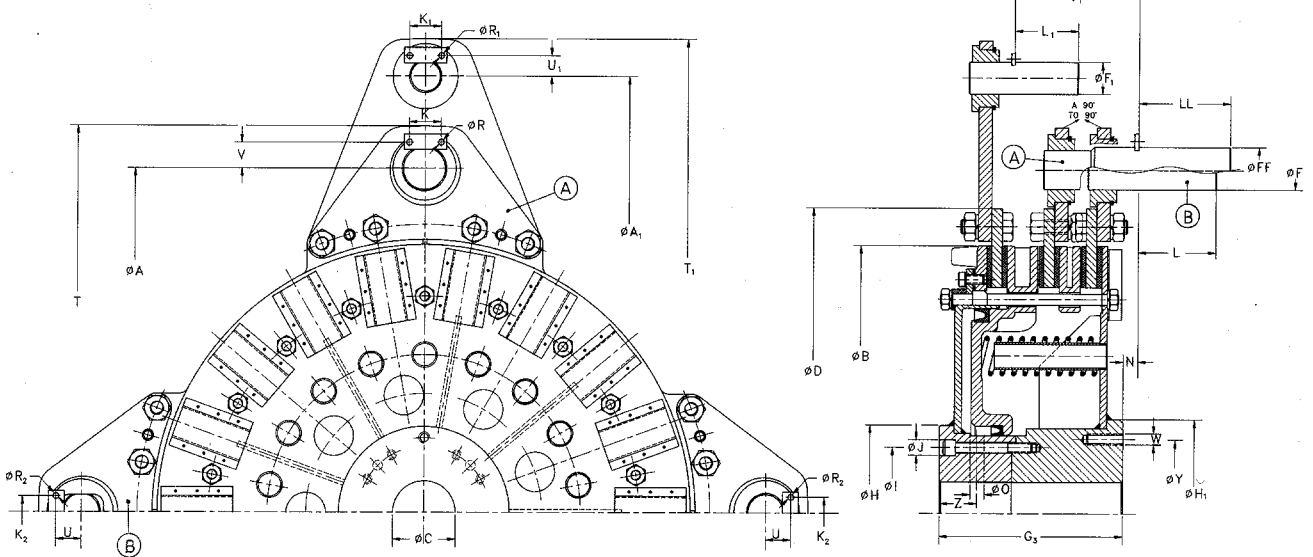


Serie 551..WD

GOIZPER



Serie 554..WD



Size		18	36	55	75	76	77	78	79
Clutch torque	Nm	4200	8200	12400	17200	25200	34000	52000	90000
Brake torque		1400	2900	4200	5300	8400	11000	16500	23000
Pressure	bar	5,5							
Max speed	min ⁻¹	1400	1100	950	850	750	700	550	400
Weight	Kg	551 66	554 112	158 158	211 211	313 313	424 424	722 722	1120 -
Int	Kg m ²	0,71	1,83	3,2	5,9	10,4	17,7	39	80
J		0,637	1,775	3	4,745	10,1	16,27	36,36	65
Ext		0,637	1,775	3	4,745	10,1	16,27	36,36	-
New vol.	dm ³	0,7	1,1	1,5	1,9	2,4	2,9	4,3	6
Max. wear. vol.		1,2	2,2	3	3,9	5,2	6,8	10,3	13
∅ A		495	610	695	770	880	970	1140	1300
∅ A ₁		635	790	885	990	1135	1235	1450	-
∅ B		380	466	542	599	675	755	885	1000
∅ C	Min	45	50	60	60	75	90	115	140
	Max	80	108	114	125	145	160	180	220
∅ D		435	535	620	680	775	865	1000	1145
∅ F		30	40	40	45	55	55	65	75
∅ F ₁		22	30	30	40	45	45	55	-
∅ FF		40	50	50	55	65	65	75	85
G ₃		134	169	190	209	242	260	331	361
∅ H		140(145)*	160(190)*	180(206)*	190(225)*	225(265)*	240(276)*	300(330)*	376
∅ H ₁		140	160	180	190	225	240	300	376
∅ I		95	123	132	150	168	186	212	290
∅ J ₁		13,5	13,5	17	17	18,5	22,5	28	32
K		35	35	35	45	45	45	45	60
K ₁		25	25	25	35	35	35	45	-
K ₂		25	35	35	35	45	45	45	60
L		60	80	80	90	110	110	130	150
L ₁		45	60	60	80	90	90	110	-
LL		80	100	100	110	130	130	160	180
M		4	6	7,5	12,5	14	14	20	57,5
N		15	15	15	17,5	20	20	20	16,5
∅ O - 2 a 180°		12	14	16	16	20	20	28	32
P ₁		90	120	133	135	160	174	225	-
∅ R		6,5	6,5	6,5	8,5	8,5	8,5	8,5	10,5
∅ R ₁		5,5	5,5	5,5	6,5	6,5	6,5	8,5	-
∅ R ₂		5,5	6,5	6,5	6,5	8,5	8,5	8,5	-
T		560	695	780	870	1000	1090	1285	1460
T ₁		680	855	950	1075	1235	1335	1570	-
U		20	27	27	29,5	38,5	38,5	43,5	51
U ₁		16	20	20	27	29,5	29,5	38,5	-
V		27	32	32	38,5	43,5	43,5	48,5	-
W		M8	M12	M12	M12	M16	M16	M18	-
∅ Y		110	132	155	165	185	210	250	-
Z		26	31	36,5	41	48	53	67	76

● The measurements in brackets are in the case of lateral air feeding

▲ Der klammerwert gilt bei seitlicher Druckluftzuführung

■ La valeur indiquée entre parenthèses correspond aux exécutions avec arrivée latérale d'air.

* El valor entre paréntesis es para casos de entrada lateral de aire