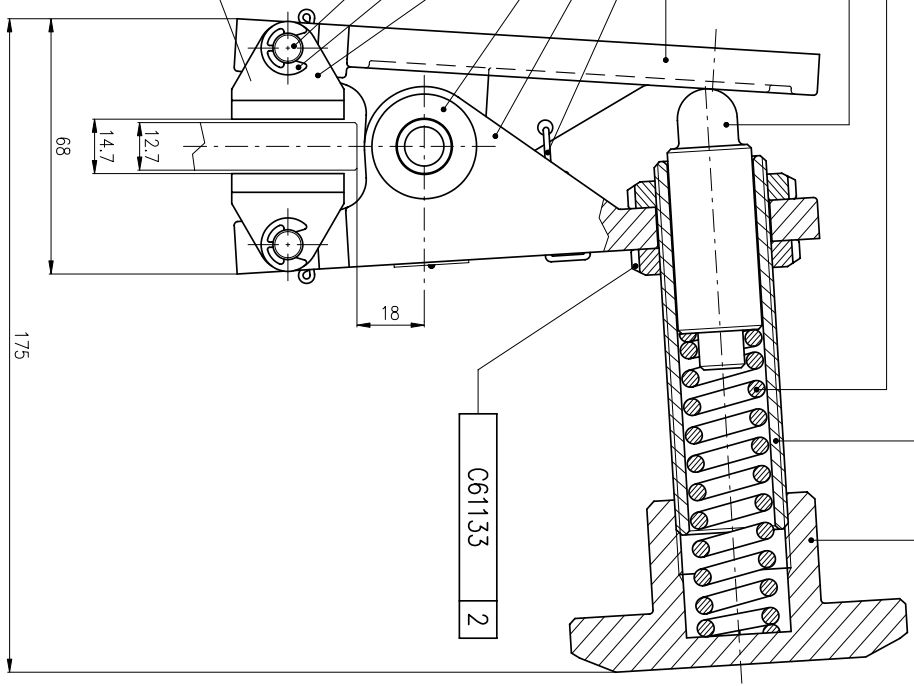
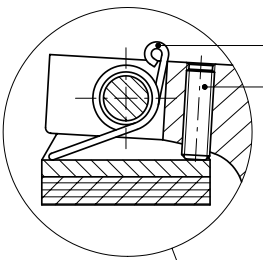


C61661	1
C61155	2

K90023	
D70985	1
C61020	1
C61018	1
C61017	1

K90348	
E80811	1
C62142	1
E80810	1
C61669	1
Z50261	2
C62145	4
C62140	1
C61000	1
C62141	2
C61726	2



C61133	2
--------	---

⊗ N.B. : ESEGUIRE AL MONTAGGIO  
N°2 FORI Ø2.2 PER IL FISSAGGIO  
ETICHETTA N° DI SERIE (C61661)

REV.	DATA	MODIFICHE	ESEGUITO	APP.	ALBERI
MATERIALE					
STATO					
TRATTAMENTO					
CARATT. MEC.	: R	N/mm <sup>2</sup>	HB	Hrc	
PESO DEL PEZZO	: GREZZO Kg.		FINITO Kg.	2,36	
DENOMINAZIONE : FRENO A PINZA "MPA-M"					
(Disco spess. 12.7mm)					
SCALA 1:1					
DISEGNO N° A2914					



DIS. DATA APP. DATA DATA  
 CASTRONINCI 07.02.2002  
 IL PRESENTE DISEGNO È SENZA VALORE E DI PROPRIETÀ DELLA DITTA GOPEMO OCMEFA S.r.l. ASSAJO (TN) E SENZA AUTORIZZAZIONE NON PUÒ ESSERE RIPRODOTTO, UTILIZZATO, COMUNICATO A TERZI.  
 U.G.R. 0