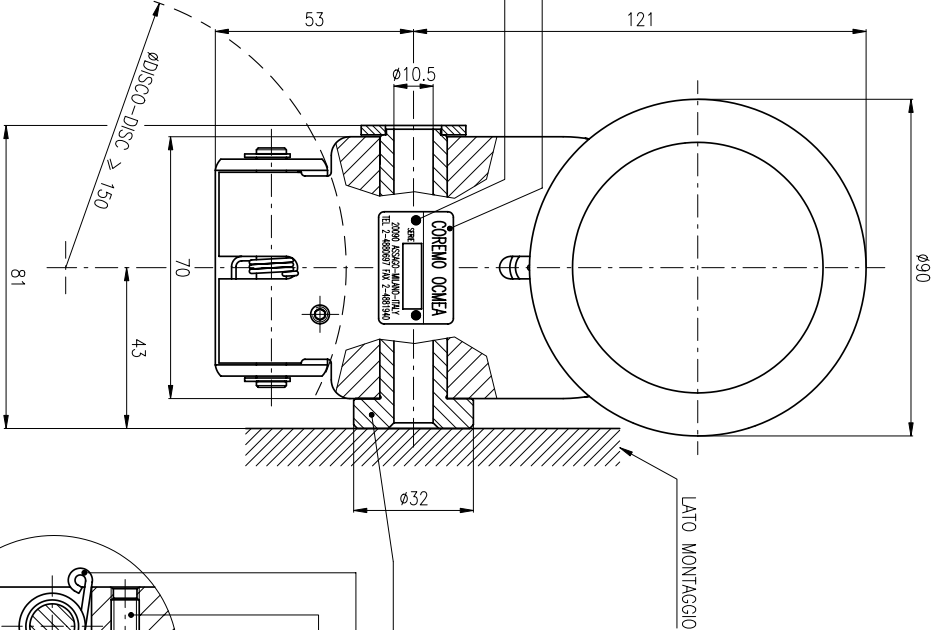
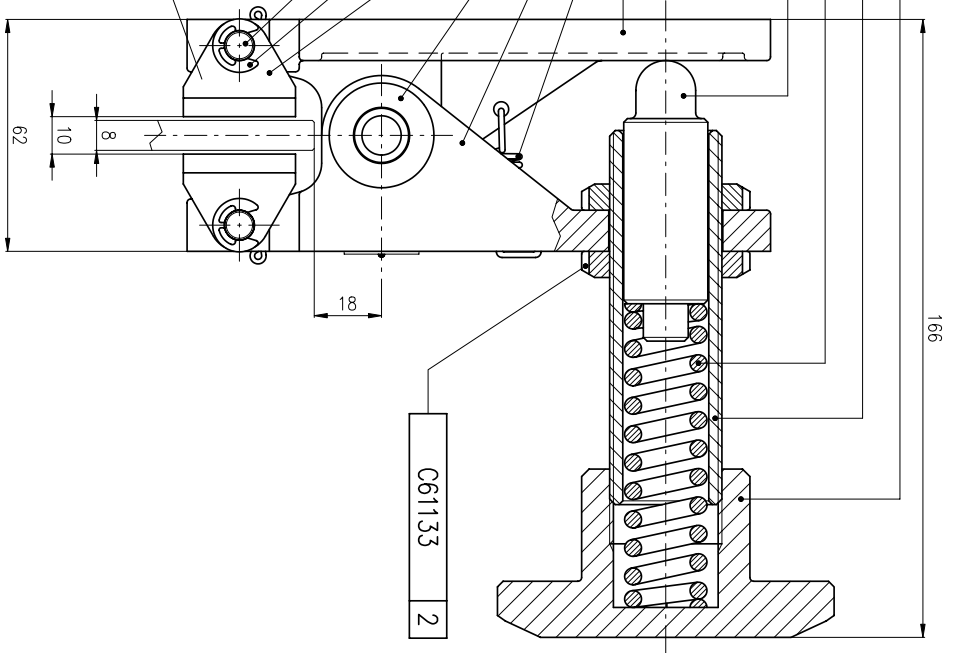
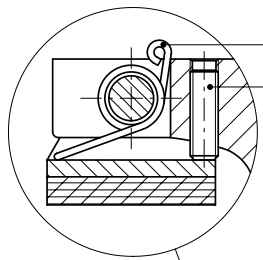


C61661	1
C61155	2



K90023	
D70985	1
C61020	1
C61018	1
C61017	1

K90348	
E80811	1
C62142	1
E80810	1
C61669	1
Z50261	2
C62145	4
C62140	1
C61000	1
C62141	2
C61726	2



C61133	2
--------	---

⊗ N.B. : ESEGUIRE AL MONTAGGIO
N°2 FORI Ø2.2 PER IL FISSAGGIO
ETICHETTA N° DI SERIE (C61661)

REV.	DATA	MODIFICHE	ESEGUITO	APP.	ALBERI	ANGOLI
STATO	:					
TRATTAMENTO	:					
CARATT. MEC.	: R	N/mm ² HB	Hrc			
PESO DEL PEZZO	: GREZZO Kg.		FINITO Kg.	2,36		
DENOMINAZIONE : FRENO A PINZA "MPA-M"			SCALA			
(Disco spess. 8mm)			1:1			
DISEGNO N°			A2912			



DIS.	DATA	APP.	DATA	SOSTITUISCE IL	SOSTITUITO DA	U.G.R.
CASTORONICI	06.02.2002		06.02.2002	A18.39		0
IL PRESENTE DISEGNO È SENZA VALORE LEGGE E' DI PROPRIETA' DELLA DITTA COINFA S.p.A. ASSAGO (MI) E SENZA AUTORIZZAZIONE, NON PUO' ESSERE RIPRODOTTO, UTILIZZATO NE' COMUNICATO A TERZI.						