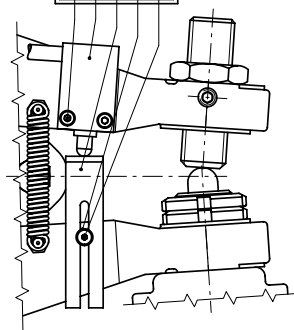


SEGNALATORE ON/OFF

N.B.: IL K90365, QUANDO RICHIESTO, VERRA' FORNITO MONTATO SUL FRENO

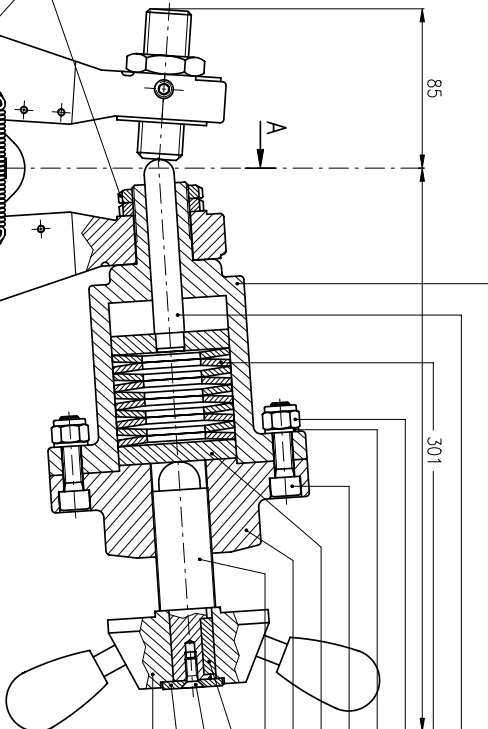
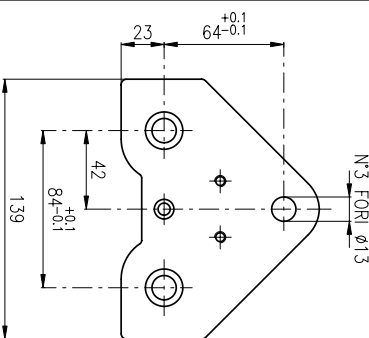
K90365		
C61522	1	
C61328	1	
C61969	1	
H0036	1	
C61365	2	



C61133	2
C61661	1
C61155	2

CODICE PRODOTTO	PARTICOLARE Z50.....	ST
A2940	Z50219	11
A2941	Z50218	10
A2942	-	-
A2943	-	-

VISTA BASE DI MONTAGGIO

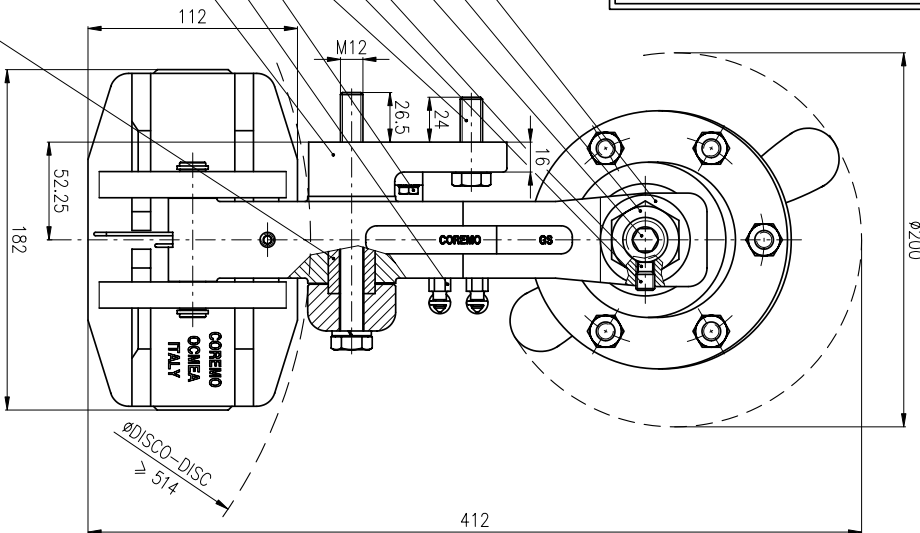
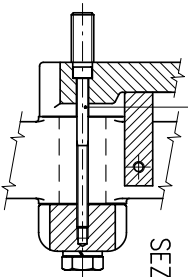


E80815	1
Z50265	1
C62154	10
C61349	6
C61333	6
C61422	6
C62155	1
D71212	1
C62156	1
C61882	1
C61170	1
C61878	1
E80816	1

E80798	1
C61600	1
C61950	1
C61938	1
C61728	1
C61219	1
C61222	2
C61109	4
E80702	1
E80797	1
C61953	2
C61205	1
C61949	1
C61594	2
C61241	2
C61322	2
D71129	1
C61312	2
C62055	2
C62056	2
C61275	4
Z50217	2
C61559	2
C62058	2
C61392	1

K90338

SEZ. A-A



N.B.: ESEGUIRE AL MONTAGGIO N°4 FORI Ø2.2 PER IL FISSAGGIO ETICHETTA N° DI SERIE (C61661) E DI ATTENZIONE (C61516)

REV.	DATA	MODIFICHE	ESEGUITO	APP.	ANGOLI
MATERIALE					
STATO	1:2				
TRATTAMENTO	1:2				
CARATT. MEC.	R	N/mm ²	HB	Hrc	
PESO DEL PEZZO	FINITO Kg. 22.90				
DENOMINAZIONE : FRENO A PINZA "GM" (Disco spess. 40mm)					
DIS.	DATA	APP.	DATA	SOSTITUISCE IL	SOSTITUITO DA
CASTROLINCHI 20.05.2002					
IL PRESENTE DISEGNO E' DI PROPRIETA' DELLA DITTA COGEMA S.p.A. ASSAGO (TN) E SENZA AUTORIZZAZIONE, NON PUO' ESSERE RIPRODOTTO, UTILIZZATO, COMUNICATO A TERZI.					
DISEGNO N° A2940/A2943					
U.G.R. 0					



ASSAGO