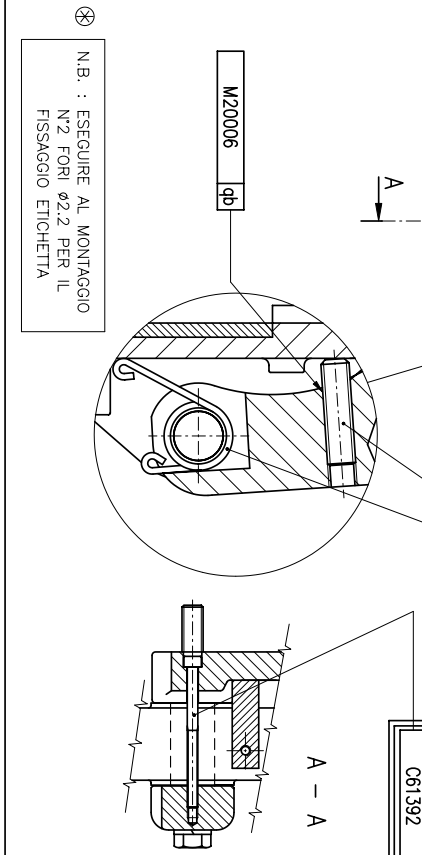
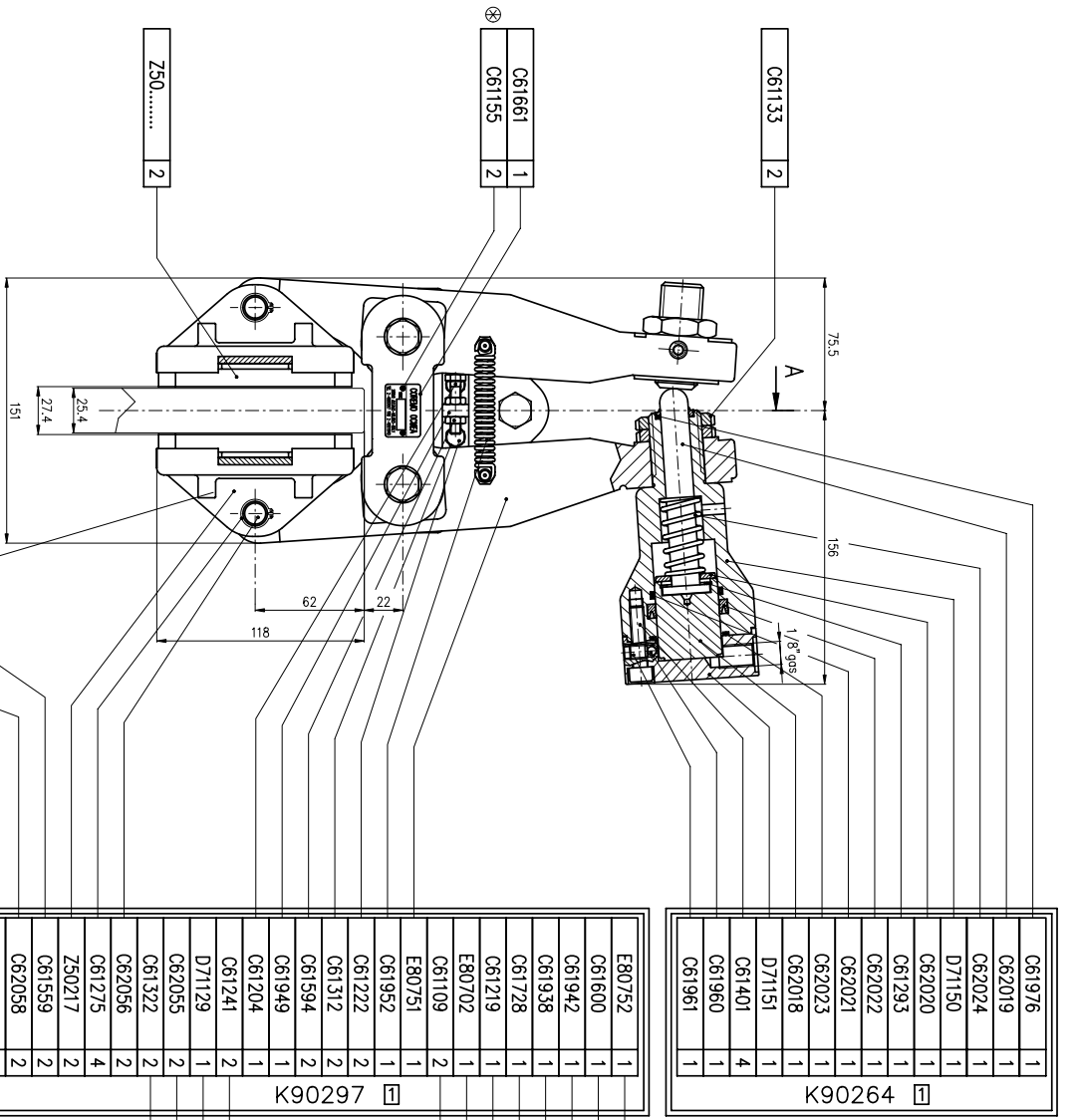


VISTA BASE DI MONTAGGIO



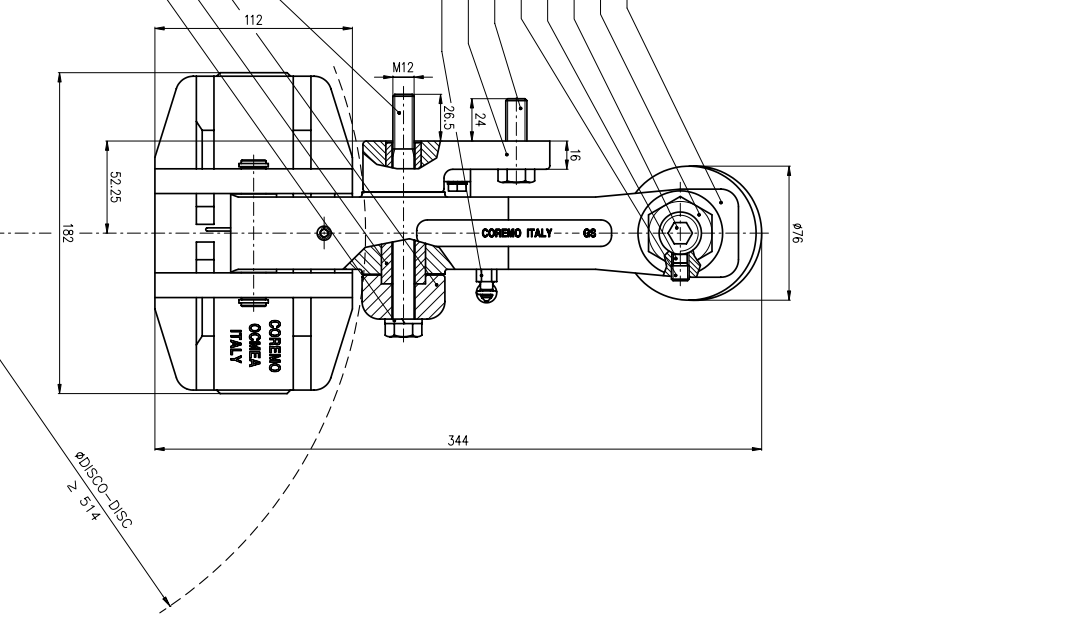
CODICE PRODOTTO	PARTICOLARE Z.....	ST
A2169	Z50219	11
A2170	Z50218	10
A2171	--	--

TITOLI GEN. DI LAVORAZIONE		DISEGNO	
DATA	MODIFICHE	FORI	ALTERNI
STATO	ESERCIZIO	ANZILI	
TRATTAMENTO	1:1.5	SCALA	
QUANT. MEC.	R	FINITO 5%	
PREZZO DEL PEZZO	GRUPPO NO.		
DENOMINAZIONE : FRENO A PINZA TIPO "G3 ID" (Disco spess. 25.4mm)			
DIS.	DATA	DATA	DATA
APPROVATO	VERIFICATO	ESERCIZIO	ESERCIZIO
AUTORIZZAZIONE	NON PUO' ESSERE RIPRODOTTO, UTILIZZO NE' COMINCIATO A TERZA	U.O.R.	0



K90297	
E80752	1
C61600	1
C61942	1
C61938	1
C61728	1
C61219	1
E80702	1
C61109	2
E80751	1
C61952	1
C61222	2
C61312	2
C61594	2
C61949	1
C61204	1
D71129	1
C62055	2
C61322	2
C62056	2
C61275	4
Z50217	2
C61559	2
C62058	2
C61392	1

K90264	
C61976	1
C62019	1
C62024	1
D71150	1
C62020	1
C61293	1
C62022	1
C62021	1
C62023	1
C62018	1
D71151	1
C61401	4
C61960	1
C61961	1



COREMO ITALY  
 COREMO ITALY  
 COREMO ITALY