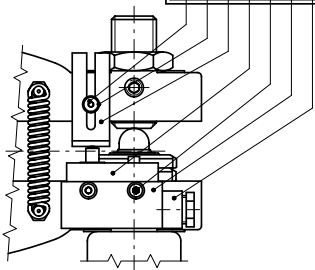


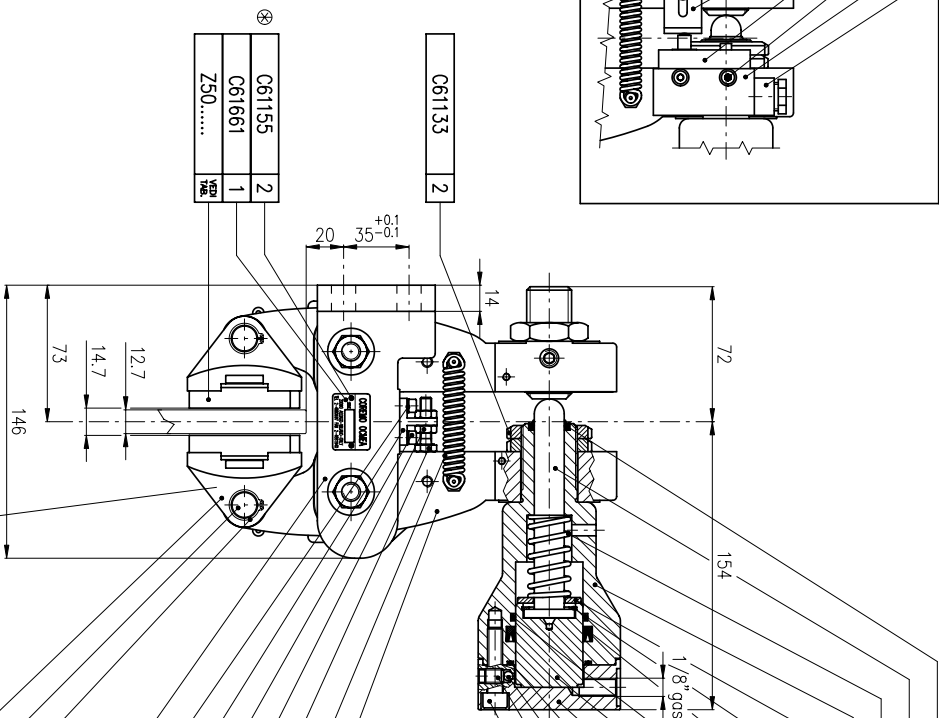
SEGNALATORE ON/OFF

N.B.: IL K90313, QUANDO RICHIESTO, VERRA' FORNITO MONTATO SUL FRENO

K90313	
H0019	1
C61970	1
C61367	2
H0018	1
C61971	1
C61328	3
C61522	1



CODICE PRODOTTO	PASTIGLIA FERRODO Z50.....		
	SENZA SEG. USURA	ST Q.TA'	CON SEG. USURA ST Q.TA'
A2814	Z50055	11 2	-
A2815	Z50055	11 1	Z50118 11 1
A2816	Z50054	10 2	-
A2817	Z50054	10 1	Z50117 10 1
A2818	-	-	-
A2819	-	-	-
A2820	-	-	-
A2821	-	-	-

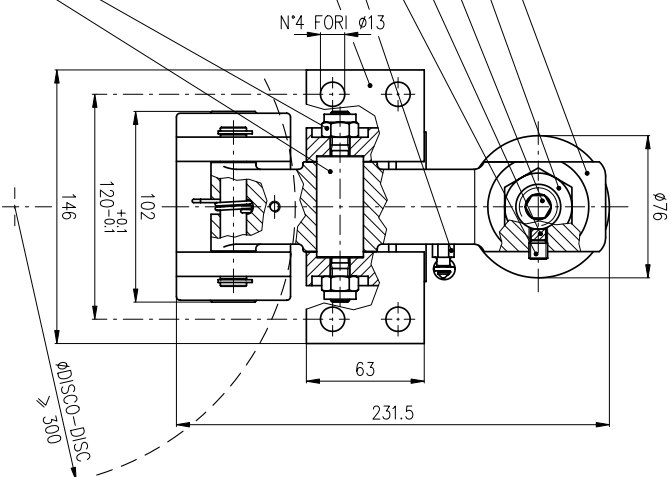


OPTIONAL: PASTIGLIA FERRODO CON SEGNALATORE DI USURA

M20006	qb
Z50.....	1/2

K90264	
C61976	1
C62019	1
C62024	1
D71150	1
C62020	1
C61293	1
C62022	1
C62021	1
C62018	1
D71151	1
C62023	1
C61960	1
C61961	1
C61401	4

K90349	
E80805	1
C61600	1
C61942	1
C61938	1
C61728	1
C61109	2
E80740	1
E80804	1
C61951	1
C61220	1
C61594	2
C61363	4
C62031	1
C61327	4
E80739	1
C61349	4
C62032	2
C61275	4
C61110	2
Z50263	2
C61724	2
C61968	2



N.B.: ESEGUIRE AL MONTAGGIO N°2 FORI Ø2.2 PER IL FISSAGGIO ETICHETTA N° DI SERIE (C61661)

REV.	DATA	MODIFICHE	ESEGUITO	APP.	ANGOLI
STATO					
TATTAMENTO					
CARATT. MEC.	R	N/mm <sup>2</sup>	HB	Hrc	
PESO DEL PEZZO	GREZZO Kg.		FINITO Kg.		11,23
<b>DENOMINAZIONE :</b> <b>FRENO A PINZA "F3 ID"</b> <b>(Disco spess. 12.7mm)</b>					
DIS. DATA APP. DATA SOSTITUISCE IL SOSTITUITO DA			U.G.R. 0		
CASTROVINCI 12.12.2001 12.12.2001 A2142/A2144			DISEGNO N° A2814/A2821		
IL PRESENTE DISEGNO E' DI PROPRIETA' DELLA DITTA GOPEM COCIFA S.R.L. ASSAO (TN) E SENZA AUTORIZZAZIONE NON PUO' ESSERE RIPRODOTTO, UTILIZZATO, NE' COMUNICATO A TERZI.					

