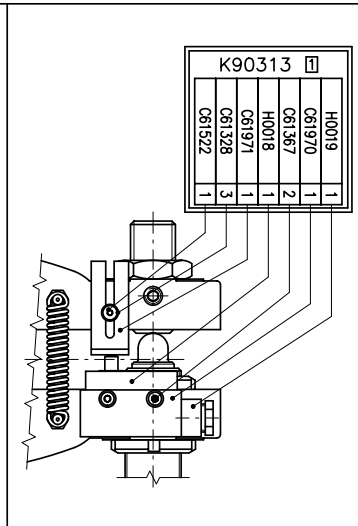
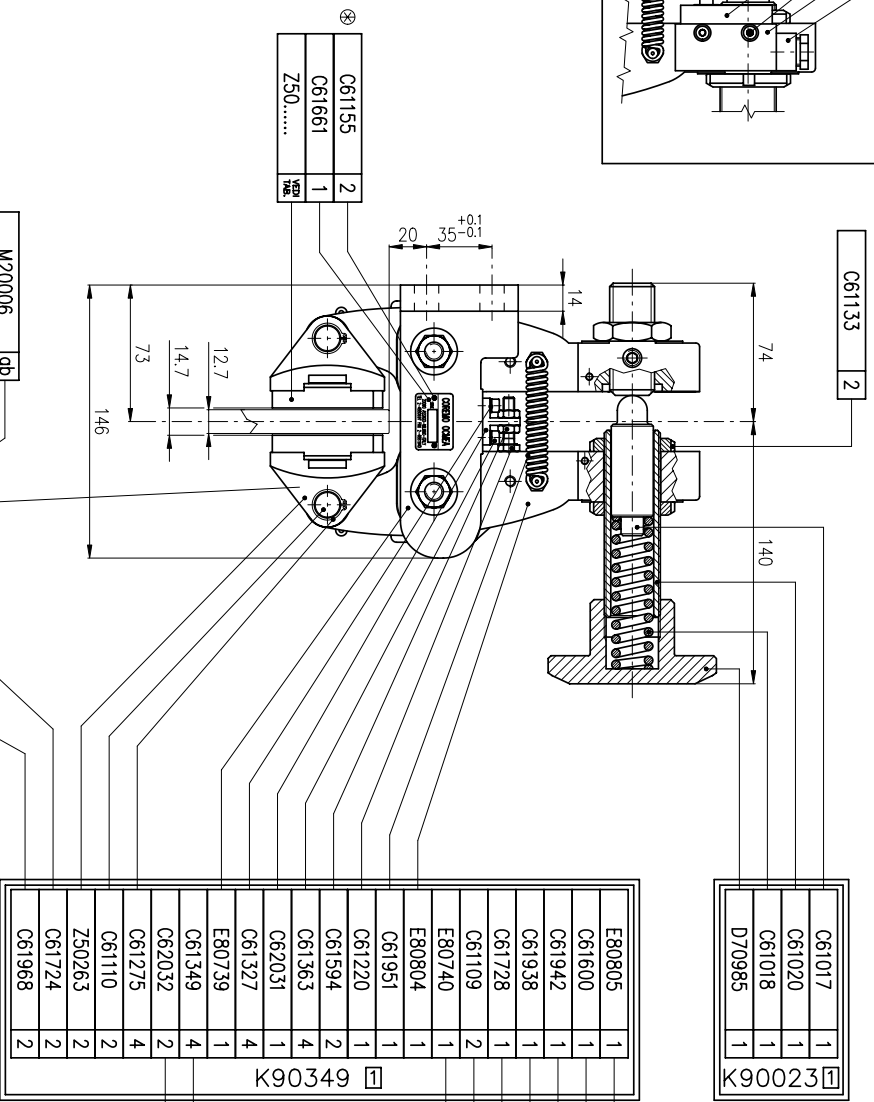


SEGNALATORE ON/OFF

N.B.: IL K90313, QUANDO RICHIESTO, VERRA' FORNITO MONTATO SUL FRENO

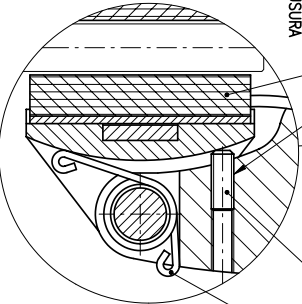


K90313	H0019	1
	C61970	1
	C61367	2
	H0018	1
	C61971	1
	C61328	3
	C61522	1



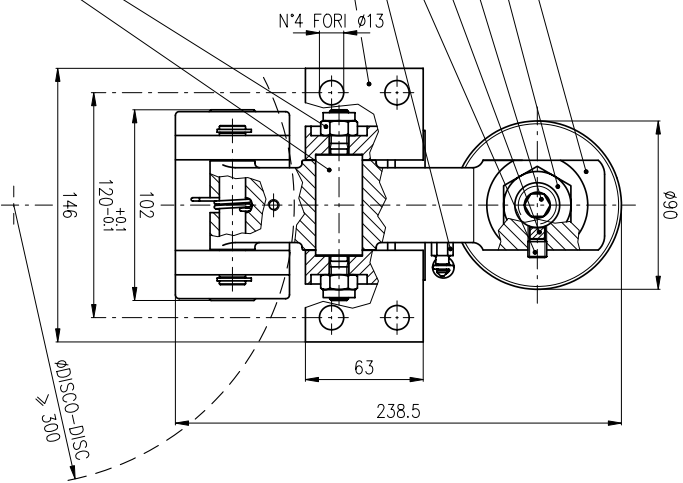
OPTIONAL: PASTIGLIA FERRODO CON SEGNALATORE DI USURA

M20006	qb
Z50.....	1



CODICE PRODOTTO	PASTIGLIA FERRODO Z50.....	
	SENZA SEG. USURA	CON SEG. USURA
A2750	Z50055 11 2	-
A2751	Z50055 11 1	Z50118 11 1
A2752	Z50054 10 2	-
A2753	Z50054 10 1	Z50117 10 1
A2754	-	-
A2755	-	-
A2756	-	-
A2757	-	-

N.B.: ESEGUIRE AL MONTAGGIO N°2 FORI Ø2.2 PER IL FISSAGGIO ETICHETTA N° DI SERIE (C61661)



REV.	DATA	MODIFICHE	ESEGUITO	APP.	ANGOLI
STATO	:				
TATTAMENTO	:				
CARATT. MECG.	: R	N/mm <sup>2</sup> HB	FINITO Kg. 9.80		
PESO DEL PEZZO	: GREZZO Kg.				

DENOMINAZIONE : FRENO A PINZA "FM"  
(Disco spess. 12.7mm)

SCALE 1:2

DISEGNO N° A2750/A2757

U.G.R. 0

CASTRONICI 12.12.2001  
IL PRESENTE DISEGNO È DI PROPRIETÀ DELLA DITTA GOPEMA S.R.L. ASSAO (TN) E SENZA AUTORIZZAZIONE NON PUO' ESSERE RIPRODOTTO, UTILIZZATO, COMUNICATO A TERZI.

