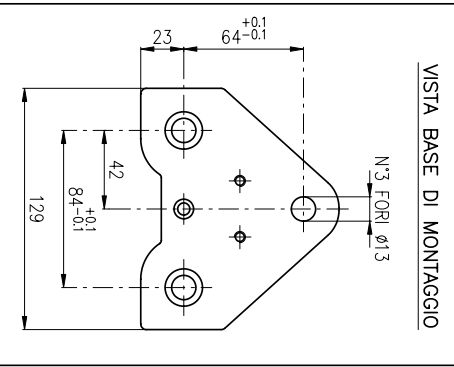
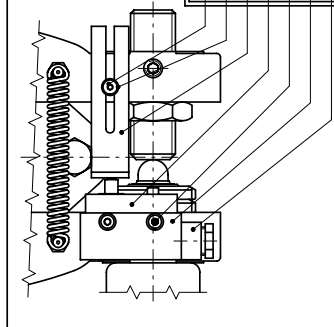


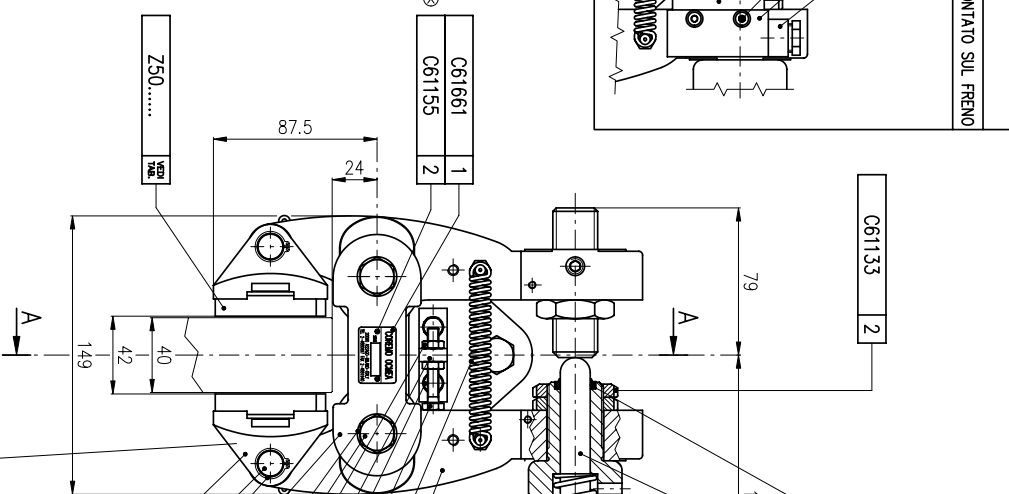
SEGNALATORE ON/OFF

N.B.: IL K90314, QUANDO RICHIESTO, VERRA' FORNITO MONTATO SUL FRENO

K90314			
H0019	1	1	1
C61970	1	1	1
C61367	2	2	2
H0018	1	1	1
C61969	1	1	3
C61328	1	1	1
C61522	1	1	1

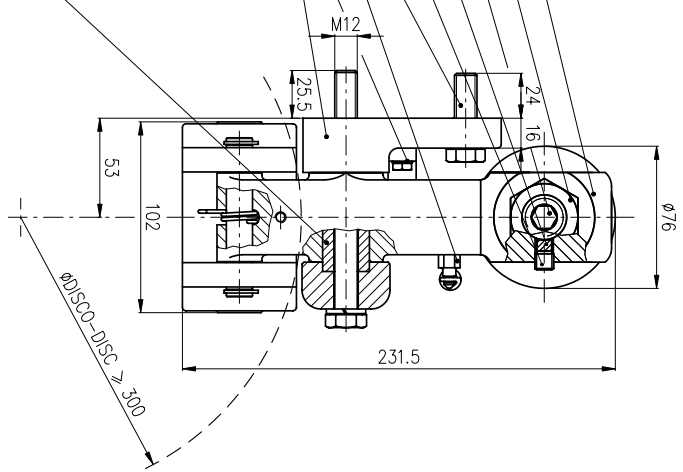


CODICE PRODOTTO	PASTIGLIA FERRODO Z50.....					
	SENZA SEG. USURA	ST Q.TA'	CON SEG. USURA	ST Q.TA'		
A2710	Z50055	11	2	-		
A2711	Z50055	11	1	Z50118	11	1
A2712	Z50054	10	2	-		
A2713	Z50054	10	1	Z50117	10	1
A2714	-	-	-	-		
A2715	-	-	-	-		
A2716	-	-	-	-		
A2717	-	-	-	-		



K90264			
C61976	1	1	1
C62019	1	1	1
C62024	1	1	1
D71150	1	1	1
C62020	1	1	1
C61293	1	1	1
C62022	1	1	1
C62021	1	1	1
C62018	1	1	1
D71151	1	1	1
C62023	1	1	1
C61960	1	1	1
C61961	1	1	1
C61401	4	1	1

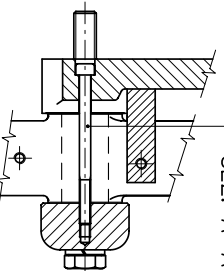
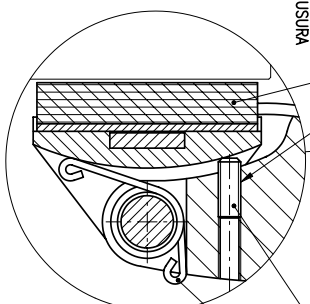
K90353			
E80807	1	1	1
C61600	1	1	1
C61950	1	1	1
C61938	1	1	1
C61728	1	1	1
C61219	1	1	1
C61109	2	2	2
C61312	2	2	2
E80809	1	1	1
E80806	1	1	1
C61953	1	1	1
C61205	1	1	1
C61222	2	2	2
C61949	1	1	1
C61594	2	2	2
C61241	2	2	2
C61322	2	2	2
D70895	2	2	2
D71209	1	1	1
C61275	4	4	4
C61110	2	2	2
Z50263	2	2	2
C61724	2	2	2
C61968	2	2	2
C61392	1	1	1



N.B.: ESEGUIRE AL MONTAGGIO N°2 FORI Ø2.2 PER IL FISSAGGIO ETICHETTA N° DI SERIE (C61661)

OPTIONAL: PASTIGLIA FERRODO CON SEGNALATORE DI USURA

M20006	qb
Z50.....	qb



REV.	DATA	MODIFICHE	ESEGUITO	APP.	ALBERI
STATO	:				
TATTAMENTO	:				
CARATT. MEC.	: R	N/mm ² HB	Hrc		
PESO DEL PEZZO	: GREZZO Kg.	FINITO Kg.	10.92		
DENOMINAZIONE : FRENO A PINZA "D3 ID" (Disco spess. 40mm)					
DISEGNO N° A2710/A2717					
U.G.R. 0					
CASTROLONCI 29.11.2001					
IL PRESENTE DISEGNO È SOTTOPOSTO ALLE LEGGI E DI PROPRIETÀ DELLA DITTA COFEMA S.p.A. ASSAIO (TN) E SENZA AUTORIZZAZIONE NON PUO' ESSERE RIPRODOTTO, UTILIZZATO, COMUNICATO A TERZI.					

