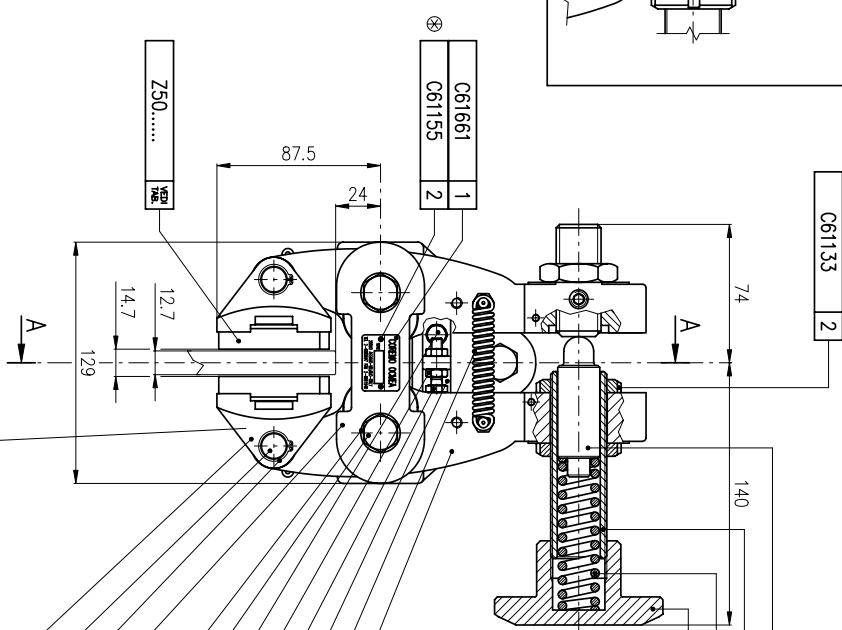
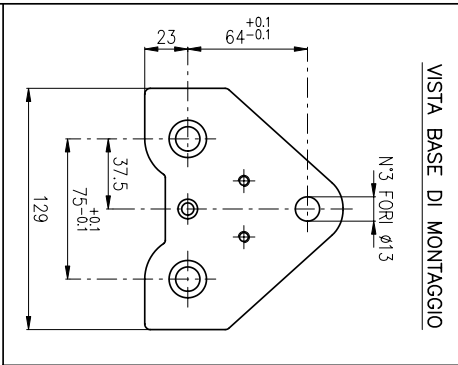
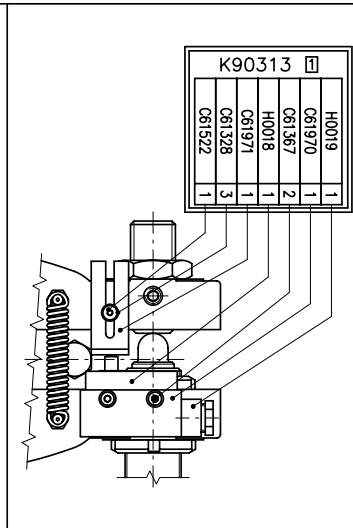


SEGNALATORE ON/OFF

N.B.: IL K90313, QUANDO RICHIESTO, VERRA' FORNITO MONTATO SUL FRENO

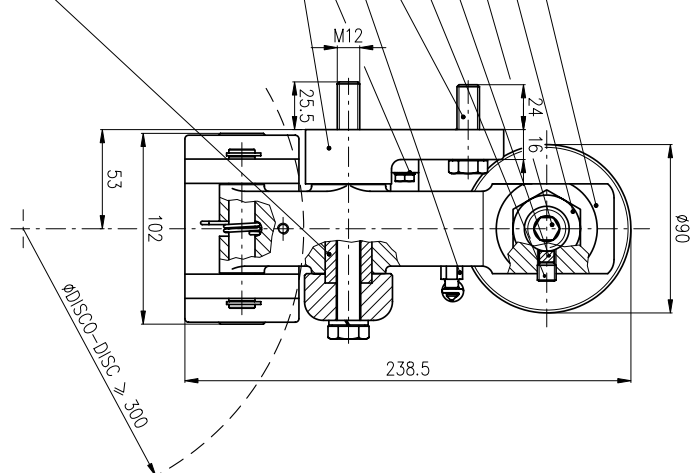


OPTIONAL: PASTIGLIA FERRODO CON SEGNALATORE DI USURA

M20006	qb
Z50.....	VERI

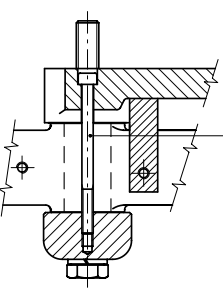
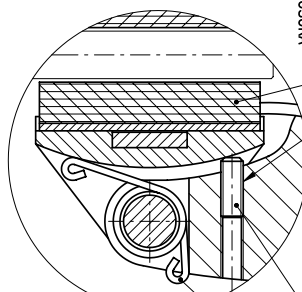
E80805	1
C61600	1
C61942	1
C61938	1
C61728	1
C61219	1
C61109	2
C61312	2
E80808	1
E80804	1
C61951	1
C61949	1
C61220	1
C61594	2
C61222	2
C61241	2
C61322	2
D70895	2
D71208	1
C61275	4
C61110	2
Z50263	2
C61724	2
C61968	2
C61392	1

K90023	1
C61017	1
C61020	1
C61018	1
D70985	1



N.B.: ESEGUIRE AL MONTAGGIO N°2 FORI Ø2.2 PER IL FISSAGGIO ETICHETTA N° DI SERIE (C61661)

CODICE PRODOTTO	PASTIGLIA FERRODO Z50.....					
	SENZA SEG. USURA	ST Q.TA'	CON SEG. USURA	ST Q.TA'		
A2366	Z50055	11	2	-		
A2367	Z50055	11	1	Z50118	11	1
A2368	Z50054	10	2	-		
A2369	Z50054	10	1	Z50117	10	1
A2370	-	-	-	-		
A2371	-	-	-	-		
A2372	-	-	-	-		
A2373	-	-	-	-		



REV.	DATA	MODIFICHE	ESEGUITO	APP.	ANGOLI
STATO	:				
TATTAMENTO	:				
CARATT. MEC.	: R	M/mm ²	HB	Hrc	
PESO DEL PEZZO	: GREZZO Kg.	FINITO Kg.	9.49		

DENOMINAZIONE : FRENO A PINZA "DM"
(Disco spess. 12.7mm)

DIS. DATA APP. DATA SOSTITUISC IL SOSTITUTO DA U.G.R. 0

CASTROLINICI 21.09.2001 21.09.2001 A1876/A1878

IL PRESENTE DISEGNO E' DI PROPRIETA' DELLA DITTA COFINOVA S.p.A. ASSAJO (RM) E SENZA AUTORIZZAZIONE NON PUO' ESSERE RIPRODOTTO, UTILIZZATO NE' COMUNICATO A TERZI.

TOLL. GEN. DI LAVORAZIONE
DIM. LINEARI:
FORI
ALBERI

1:2

GOVERNO
OCOMEA
ASSAJO

DISEGNO N° A2366/A2373