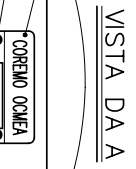
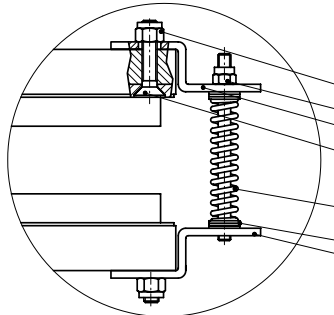


C61080	1
C61598	1
C61599	1
D70942	1
C61150	1
Z50013	1
D70943	1
C61214	4
C61333	4
C61153	2
D70944	1
C61152	1
C61606	8
C61332	8
C61209	8

K90030 1

C61074	4	Z50009	1
C61078	2	C61630	qb
E80795	1	C61079	1
E80796	1	C61172	2
E80569	1	C61073	1
C61401	1	C61345	1
C61596	1	C61346	2
C61279	4		
C61075	2		
C61170	6		
C61076	2		
C61276	4		
E80571	2		
Z50048	4		
C61208	1		

K90330 1



VISTA DA A

VISTA DA B

REV.	DATA	MODIFICHE	ESEGUITO	APP.	ANGOLI
MATERIALE					
STATO					
TRATTAMENTO					
CARATT. MEC.	R	N/mm ²	HB	Hrc	
PESO DEL PEZZO		kg.	FINITO	kg.	

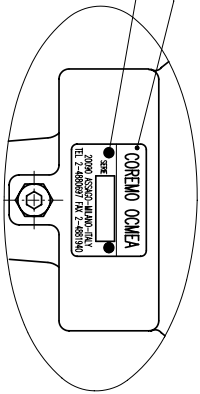
DENOMINAZIONE : **FRENO A PINZA**
TIPO "C600"

SCALA 1:1.5

DISEGNO N° **A2181**

⊗ N.B. : ESEGUIRE AL MONTAGGIO
N.2 FORI Ø2.2 PER IL FISSAGGIO
ETICHETTA N° DI SERIE C61661

C61661	1
C61155	2



DIS.	DATA	APP.	DATA	SOSTITUISCE IL	SOSTITUITO DA	U.G.R.
A1RICHIO	20.03.2001		20.03.2001	AD725		0

IL PRESENTE DISEGNO È DI PROPRIETÀ DELLA DITTA COREMO OCMEA S.R.L. ASSAIO (RM) E SENZA AUTORIZZAZIONE NON PUÒ ESSERE RIPRODOTTO, UTILIZZATO NÈ COMUNICATO A TERZI.

