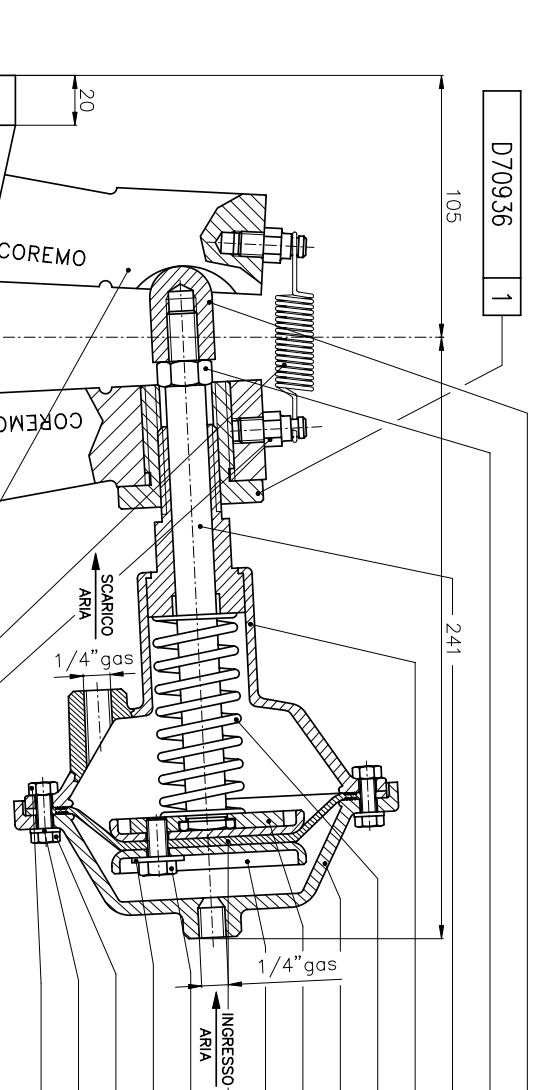


C61077	1
C61617	1
D70939	1
Z50012	1
C61146	1
D70938	1
C61151	1
C61147	2
D70941	1
C61207	3
C61332	3
C61201	8
C61330	8
C61604	8

K90029 1

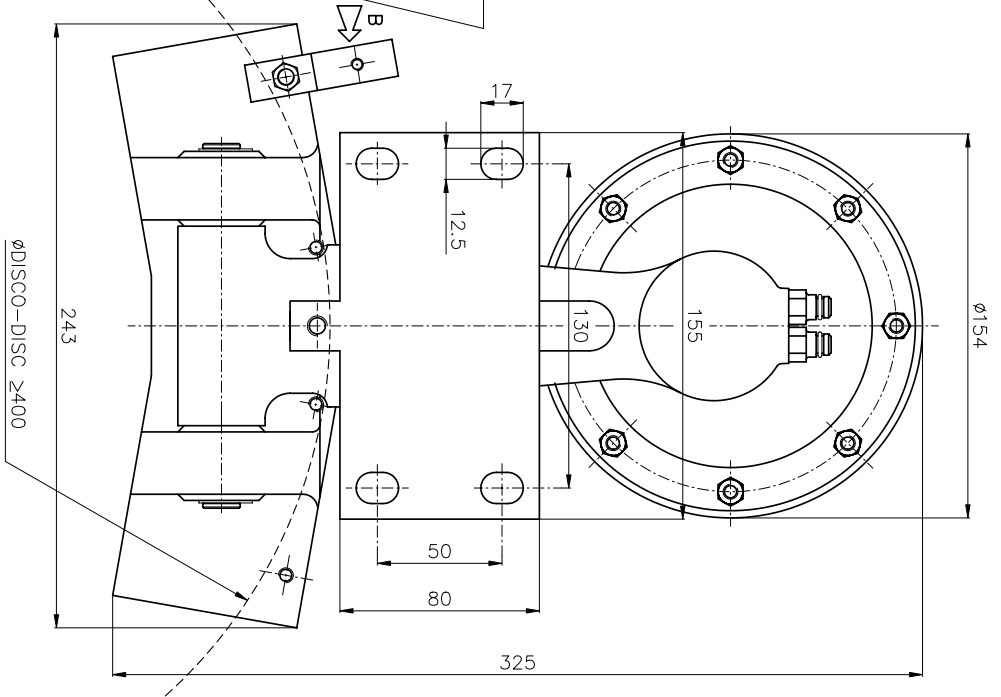
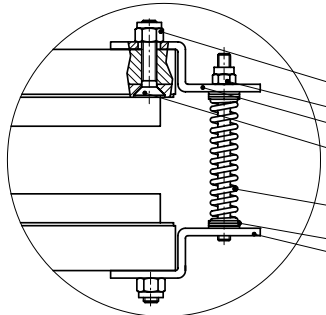
C61074	4	Z50009	1
C61078	2	C61630	qb
E80796	1	C61079	1
E80795	1	C61172	2
C61279	4	C61073	1
C61075	2	C61345	1
C61401	1	C61346	2
C61596	1		
E80569	1		
C61170	6		
C61076	2		
C61276	4		
E80571	2		
Z50048	4		
C61208	1		

K90330 1



VISTA DA A

VISTA DA B



REV.	DATA	MODIFICHE	ESEGUITO	APP.	ANSOLI
MATERIALE					
STATO					
TATTAMENTO					
CARATT. MEC.	R	N/mm ²	HB	Hrc	
PESO DEL PEZZO	GREZZO Kg.		FINITO Kg.		

DENOMINAZIONE :
FRENO A PINZA
TIPO "C300"

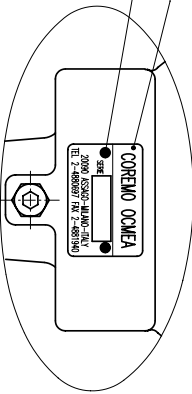
SCALA 1:1.5

DISEGNO N° A2178



N.B. : ESEGUIRE AL MONTAGGIO
N.2 FORI Ø2.2 PER IL FISSAGGIO
ETICHETTA N° DI SERIE C61661

C61661	1
C61155	2



DIS.	DATA	APP.	DATA	SOSTITUISE IL	SOSTITUITO DA	U.G.R.
A1RICHIO	20.03.2001		20.03.2001	AD752		0

IL PRESENTE DISEGNO È DI PROPRIETÀ DELLA DITTA GOPEM COCMEA S.R.L. ASSOLO (TV) E SENZA AUTORIZZAZIONE NON PUÒ ESSERE RIPRODOTTO, UTILIZZATO, NE COMUNICATO A TERZI.