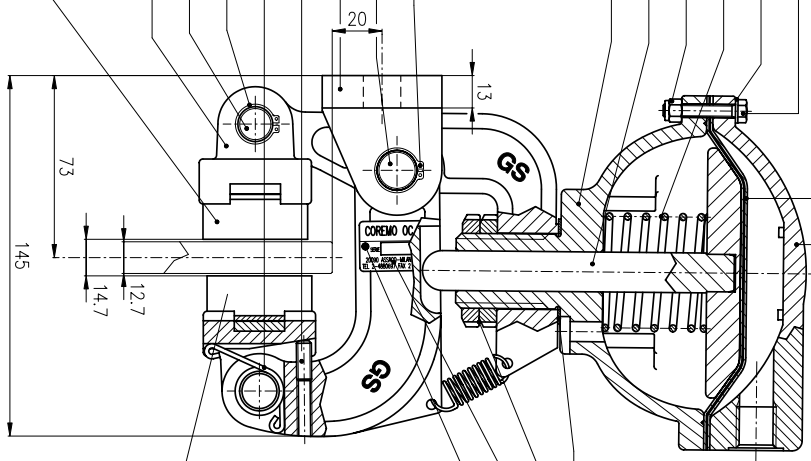


K90258	
E80709	1
C60915	1
C61198	8
C61329	8
C60918	1
C61345	8
Z50169	1
D71134	1

K90240	
E80718	1
C61967	1
E80719	1
C61277	2
C60972	1
D71137	1
C61724	2
C61968	2
C61275	4
C60906	2
Z50162	2

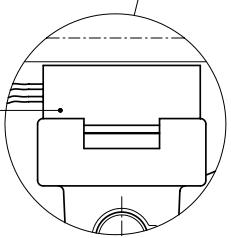
Z50.....
VEDI TAB.



C61894	qb
C61133	2
C61661	1
C61155	2

Z50.....
VEDI TAB.

OPTIONAL :PASTIGLIA IN FERRODO CON
SEGNALATORE DI USURA



CODICE PRODOTTO	SENZA SEG. USURA Z50.....	Q.TA'	CON SEG. USURA Z50.....	Q.TA'	ST
A2026	Z50021	2	-	-	11
A2027	Z50021	1	Z50029	1	11
A2028	Z50020	2	-	-	10
A2029	Z50020	1	Z50028	1	10
A2030	-	-	-	-	-
A2031	-	-	-	-	-

1

N.B. : ESEGUIRE AL MONTAGGIO
N°2 FORI Ø2.2 PER IL FISSAGGIO
ETICHETTA N° DI SERIE (C61661)

REV.	DATA	INVERTITI CODICI SPEC. TEC.	MODIFICHE	A/FRIGGERIO	ESEGUITO I APP.	ALBERI	ANGOLI
1	03.06.00						

MATERIALE :
STATO :
TRATTAMENTO :
CARATT. MECC. : R N/mm² HB FINITO Kg.
PESO DEL PEZZO : GREZZO Kg.

SCALA 1:1.5

DENOMINAZIONE : FRENO A PINZA
TIPO "B2"

DISEGNO N° A2026-
A2031

U.G.R. 1



DIS. DATA APP. DATA SOSTITUISCE IL SOSTITUITO DA
A/FRIGGERIO 25.05.1999 25.05.1999 A08.45-A08.36
IL PRESENTE DISEGNO È IN SENSO DI LEGGE E DI PROPRIETÀ DELLA DITTA GOPEMMA S.R.L. ASSAIO (TN) E SENZA
AUTORIZZAZIONE NON PUÒ ESSERE RIPRODOTTO, UTILIZZATO NÈ COMUNICATO A TERZI.