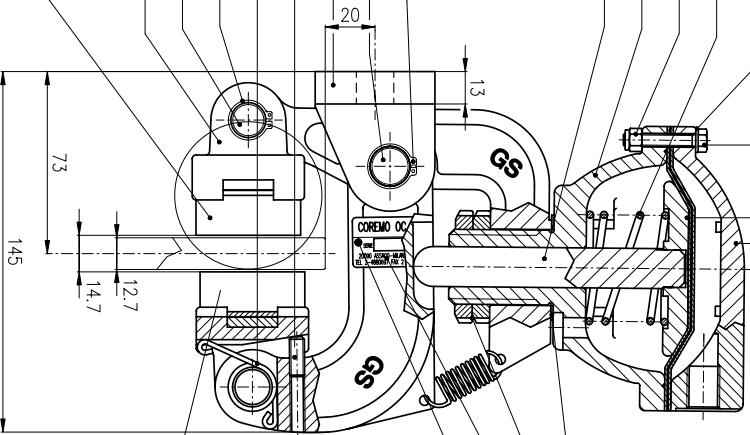


K90259	
E80710	1
C61518	1
C61198	8
C61329	8
C60908	1
C61345	8
D71135	1
Z50170	1

K90240	
E80718	1
C61967	1
E80719	1
C61277	2
C60972	1
D71137	1
C61724	2
C61968	2
C61275	4
C60906	2
Z50162	2

Z50.....
VEDI TAB.



C61894	qb
C61133	2
C61661	1
C61155	2

Z50.....
VEDI TAB.

OPTIONAL : PASTIGLIA IN FERRO CON
SEGNALATORE DI USURA

CODICE PRODOTTO	SENZA SEG. USURA Z50.....	Q.TA'	CON SEG. USURA Z50.....	Q.TA'	ST
A2020	Z50021	2	-	-	11
A2021	Z50021	1	Z50029	1	11
A2022	Z50020	2	-	-	10
A2023	Z50020	1	Z50028	1	10
A2024	-	-	-	-	-
A2025	-	-	-	-	-

⊗ N.B. : ESEGUIRE AL MONTAGGIO
N°2 FORI ϕ 2.2 PER IL FISSAGGIO
ETICHETTA N° DI SERIE (C61661)

①

DIS.	DATA	APP.	DATA	SOSTITUISCE IL	SOSTITUITO DA	U.G.R.
A/RICHIAMO	24.05.1999	1	24.05.1999	PARI NUMERO		1
IL PRESENTE DISEGNO È SOTTOPOSTO ALLA LEGGE N° 40 DEL 28.02.1987 (C.D.P.C.) DELLA DITTA COFFEMO GOMMA S.R.L. ASSAGO (TN) E SENZA AUTORIZZAZIONE NON PUÒ ESSERE RIPRODOTTO, UTILIZZATO, COMUNICATO A TERZI.						

REV.	DATA	INVERTITI CODICI SPEC. TEC.	MODIFICHE	D.BASTIONI	ESEGUITO	APP.	ANGOLI
1	06.03.00						

MATERIALE	STATO	TRATTAMENTO	CARATT. MEC.	FINITO Kg.	SCALA
			R		1:1.5

DENOMINAZIONE	DISEGNO N°
FRENO A PINZA TIPO "B1"	A2020- A2025

TOLL. GEN. DI LAVORAZIONE	DIM. LINEARI
	FORI
	ALBERI
	ANGOLI

GOFFEMO
GOMMA
ASSAGO