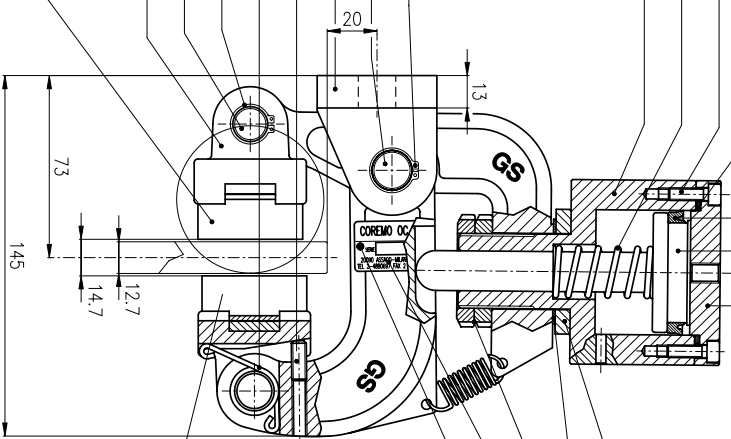


K90024	
D70865	1
Z50007	1
C61139	1
C61140	1
C61371	6
C60993	1
D70866	1

K90240	
E80718	1
C61967	1
E80719	1
C61277	2
C60972	1
D71137	1
C61724	2
C61968	2
C61275	4
C60906	2
Z50162	2

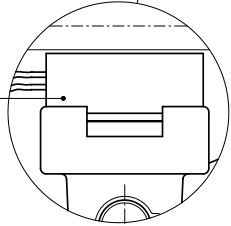
Z50..... VEDI TAB.



C61939	1
C61894	qb
C61133	2
C61661	1
C61155	2

Z50..... VEDI TAB.

OPTIONAL :PASTIGLIA IN FERRODO CON
SEGNALATORE DI USURA



CODICE PRODOTTO	SENZA SEG. USURA Z50.....	Q.TA'	CON SEG. USURA Z50.....	Q.TA'	ST
A2014	Z50021	2	-	-	11
A2015	Z50021	1	Z50029	1	11
A2016	Z50020	2	-	-	10
A2017	Z50020	1	Z50028	1	10
A2018	-	-	-	-	-
A2019	-	-	-	-	-

1

N.B. : ESEGUIRE AL MONTAGGIO
N°2 FORI Ø2.2 PER IL FISSAGGIO
ETICHETTA N° DI SERIE (C61661)

REV.	DATA	INVERTITI CODICI SPEC. TEC. MODIFICHE	A/FRIGGERIO	ESERGIUTO	APP.	ANGOLI
1	06.03.00					

MAIERALE :
STATO :
TRATTAMENTO :
CARATT. MECC. : R N/mm² HB FINITO Kg.

PESO DEL PEZZO : GREZZO Kg. FINITO Kg.

DENOMINAZIONE : FRENO A PINZA TIPO "B05"

SCALA 1:1.5

TOLL. GEN. DI LAVORAZIONE
DIM. LINEARI :
FORI :
ALBERI :
ANGOLI :



DISEGNO N°
A2014-
A2019

DIS. DATA APP. DATA SOSTITUISCE IL SOSTITUITO DA U.G.R. 1
A/FRIGGERIO 20.05.1999
IL PRESENTE DISEGNO È SENZA VALORE LEGGE E DI PROPRIETÀ DELLA DITTA GOLEMO OCMEVA S.R.L. ASSAIO (TN) E SENZA AUTORIZZAZIONE NON PUÒ ESSERE RIPRODOTTO, UTILIZZATO, NE' COMUNICATO A TERZI.