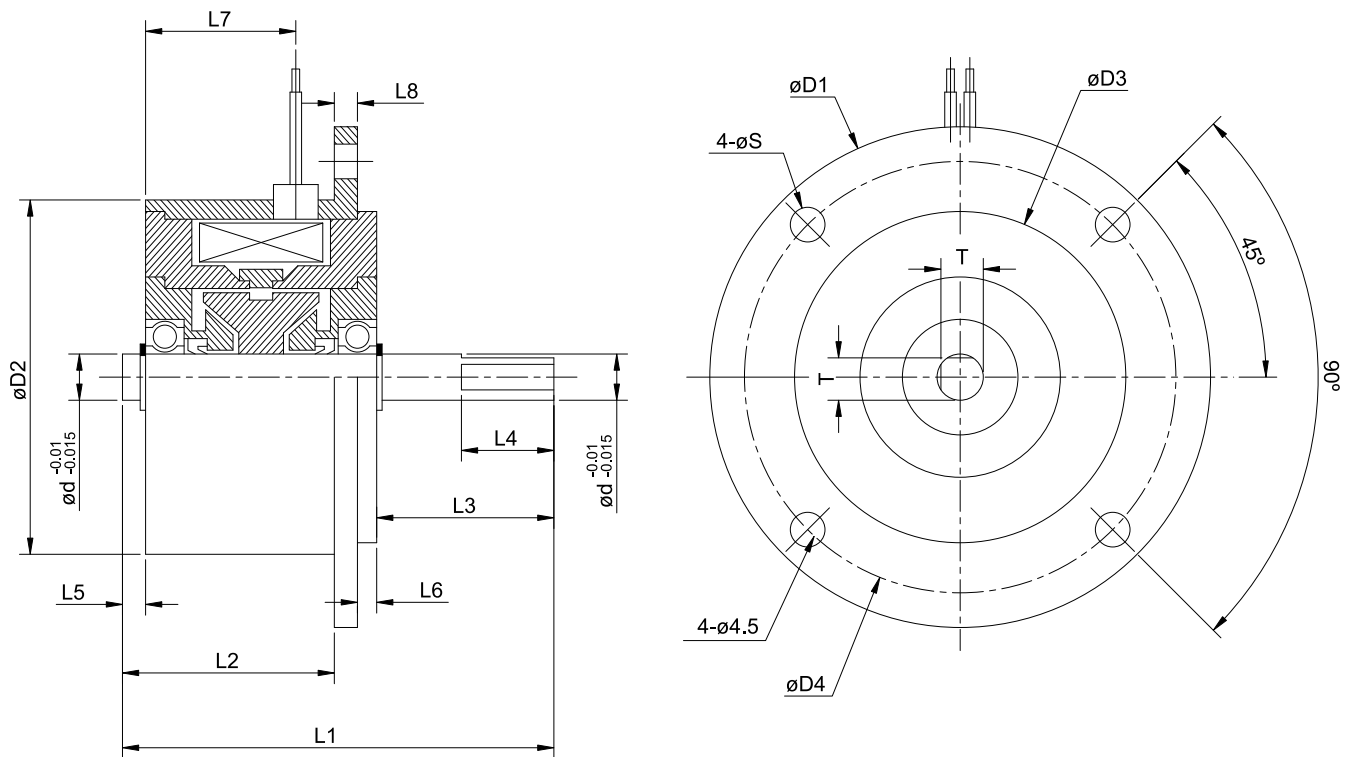


## 磁粉式小型電磁煞車器 Micro Magnetic Particle Brake



型號 MODEL	ZOPS05AA	ZOPS10AA	ZOPS20AA	
定格轉距 [kgm](Nm) Rated torque	0.05	0.1	0.2	
容量 Capacity DC24V	電流 (A) Current	0.26	0.37	
	電力 (W) Power	6.3	8.9	
慣性矩 GD <sup>2</sup> Moment of inertia	0.28	0.71	1.1	
重量 Weight (kg)	0.4	0.5	1.0	
最高轉速 Maximum number of turns (r/min)	1800	1800	1800	
外型尺寸 Exterior dimensions	D1	65	75	92
	D2	46	56	69
	D3	43	54	69
	D4	56	66	82
	d	6	7	10
	L1	56	61	71.5
	L2	27.5	31.3	32.5
	L3	23	22.7	33
	L4	12	12	30
	L5	3	2.3	2.5
	L6	2.5	3	3
	L7	19.5	23	25
	L8	3	4	4
T	5.5	6.5	9	