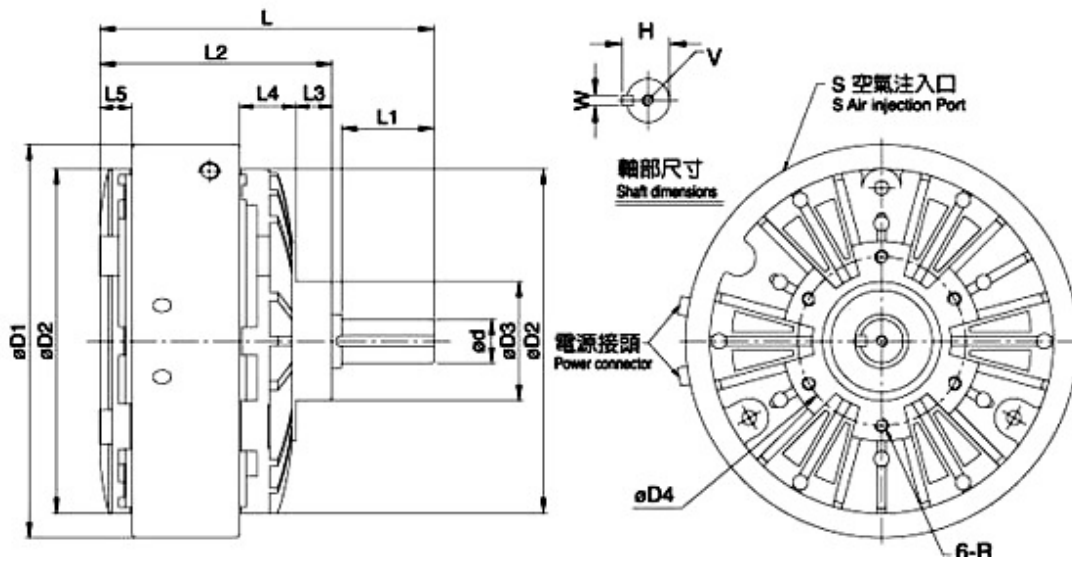




磁粉式電磁剎車器 Magnetic Particle Brake



型號 MODEL		ZKB1S2AA	ZKB2S5AA	ZKB005AA	ZKB010AA	ZKB020AA	ZKB040AA	
定格轉距 [kgf-m](N-m) Rated truning distance		1.2 (12)	2.5 (25)	5 (50)	10 (100)	20 (200)	40 (400)	
容量 Capacity DC24V (75°C)	電流(A) Current	0.94	1.24	2.15	2.4	2.7	3.5	
	電力(W) Power	22.5	30	51.5	57.6	64.8	84	
	時定數(S) Number of hours set	0.1	0.12	0.13	0.25	0.37	0.4	
慣性距 Moment of inertia (KGcm ²)		1.34*10 ⁻³	3.8*10 ⁻³	9.5*10 ⁻³	3.5*10 ⁻²	9.15*10 ⁻²	2.4*10 ⁻¹	
強制空冷容 許滑動功率 Allowable slippage tate with forced-air cooling	風壓(Pa) Air pressure	3*10 ⁴	5*10 ⁴	1*10 ⁵	6*10 ⁴	5*10 ⁴	2*10 ⁵	
	風量(m ³ /min) Air volume	0.2	0.4	0.6	1.1	1.6	2.0	
	功率(W) Power	250	380	700	1100	1900	2800	
重量 Weight (kg)		5.2	9	14.5	37	53	100	
最高轉速 Maximum number of turns (r/mm)		1800						
磁粉重量 Weight of powder		20	33	60	140	225	370	
外型 尺寸 Exterior dimensions	D1	152	182	219	278	327	395	
	D2	126	160	196	260	301	365	
	D3 (g7)	42	55	74	100	110	130	
	D4	64	78	100	140	150	200	
	L	132	155	193	239	278	338	
	L1	29	43	55	65	69	92	
	L2	98	108	132	167	199	234	
	L3	15	17	30	28	30	35	
	L4	25.5	26	28	46	56	70	
	L5	14.5	15	18	21.5	32	40	
	D (h7)	15	20	25	30	35	45	
	H (⁰ / _{-0.2})	17	22	28	33	38.5	48.5	
	W (p7)	5			7		10	12
	V	M4*0.7P*8L	M5*0.8P*10L	M6*1P*12L		M10*1.5P*20L		
R	6-M6*1P*10L			6-M10*1.5P*15L		8-M10*1.5P*15L		
S	1/8			1/4		3/8		