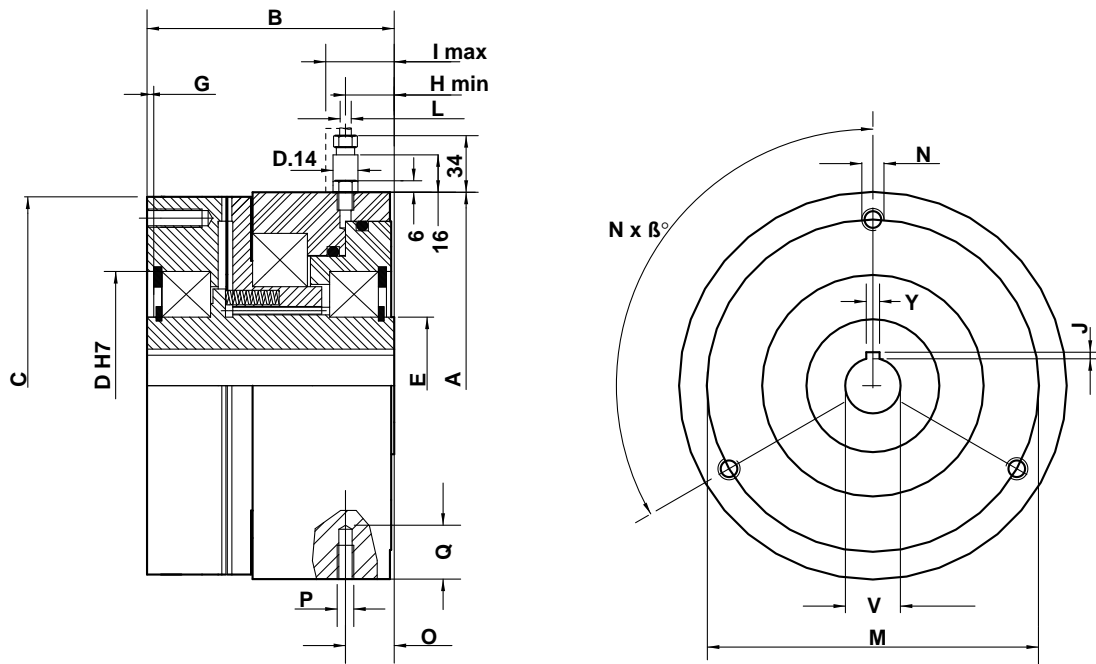


**CARATTERISTICHE - CHARACTERISTICS - CARACTERÍSTICAS**

CODICE CODE CODIGO	Coppia Torque Torque	Pressione Pressure Pressão	Velocità max Max speed Velocidade max
-	Nm	Bar	giri/min
PNZ82	100	6	3500
PNZ95	140	6	3000
PNZ114	170	6	2800
PNZ124	280	6	2500
PNZ134	400	6	2500
PNZ152	580	6	2000
PNZ166	780	6	1800
PNZ195	1350	6	1500
PNZ215	2150	6	1300
PNZ240	4000	6	1200



A

	PNZ82			PNZ95			PNZ114			PNZ124				PNZ134				PNZ152				PNZ166				PNZ195				PNZ215				PNZ240						
	1	2	3	1	2	3	1	2	3	1	2	3	4	1	2	3	4	1	2	3	4	1	2	3	4	1	2	3	4	1	2	3	4	1	2	3	4	1	2	3
ØV	12	15	18	19	20	22	19	20	25	25	30	32	35	25	30	32	35	30	35	40	45	35	40	45	50	45	50	55	60	55	60	65	70	65	70	75	80			
Y	4	5	6	6	6	6	6	6	8	8	8	10	10	8	8	10	10	8	10	12	14	10	12	14	14	14	14	16	18	16	18	18	20	18	20	0	22			
J	1,1	1,3	1,7	1,7	1,7	1,7	1,7	1,7	1,7	1,7	1,7	2,1	2,1	1,7	1,7	2,1	2,1	1,7	2,1	2,1	2,6	2,1	2,1	2,6	2,6	2,6	2,6	2,6	2,1	2,6	3,1	3,1	4,1	3,1	4,1	4,1	4,1			
CAVA/KEY/CHAVETA	1	1	1	1	1	1	1	1	1	1	1	1	1	1	1	1	1	1	1	1	1	1	1	1	1	1	1	1	1	1	1	1	1	1	1	1	1			

DIMENSIONI - DIMENSIONS - DIMENSÕES																CODICE D'ORDINE	
CODICE CODE CODIGO	A	B	C	D	E	G	H	I	L	M	N	N x B°	O	P	Q	ORDER CODE	A
-	Min Max															-	-
PNZ82	82	67	82	47	25	2,5	13	17	8	68	M6	3 x 120°	16	M6	8	PNZ82	<input type="checkbox"/>
PNZ95	95	70	95	55	30	2,5	14	18	8	82	M6	3 x 120°	15	M6	8	PNZ95	<input type="checkbox"/>
PNZ114	114	79	114	62	35	3	15	19	8	90	M6	3 x 120°	18	M8	6	PNZ114	<input type="checkbox"/>
PNZ124	124	82	124	75	45	3	15	19	8	110	M6	3 x 120°	21	M8	6	PNZ124	<input type="checkbox"/>
PNZ134	134	85	134	75	45	3	15	19	8	120	M6	3 x 120°	20	M8	8	PNZ134	<input type="checkbox"/>
PNZ152	152	93	152	95	60	3	17	21	8	130	M6	6 x 60°	20	M8	8	PNZ152	<input type="checkbox"/>
PNZ166	166	95	166	100	65	3	17	21	8	140	M8	6 x 60°	21	M8	8	PNZ166	<input type="checkbox"/>
PNZ195	195	108	195	115	75	3	19	23	8	170	M8	6 x 60°	23	M8	10	PNZ195	<input type="checkbox"/>
PNZ215	215	123	215	130	85	5	19	28	8	190	M10	6 x 60°	24	M8	12	PNZ215	<input type="checkbox"/>
PNZ240	240	139	240	150	100	7	21	29	8	220	M10	6 x 60°	28	M8	12	PNZ240	<input type="checkbox"/>

ESEMPIO DI CODICE  
CODE EXAMPLE  
EXEMPLO DE CODIGO

**PNZ152. 3**

INNESTO A DENTI PNEUMATICO TIPO PNZ152,  
FORO Ø40.  
PNEUMATIC TOOTH CLUTCH TYPE PNZ152,  
BORE Ø40.  
EMBREGEM DENTADA PNEUMÁTICA TIPO PNZ152,  
FURO Ø40.