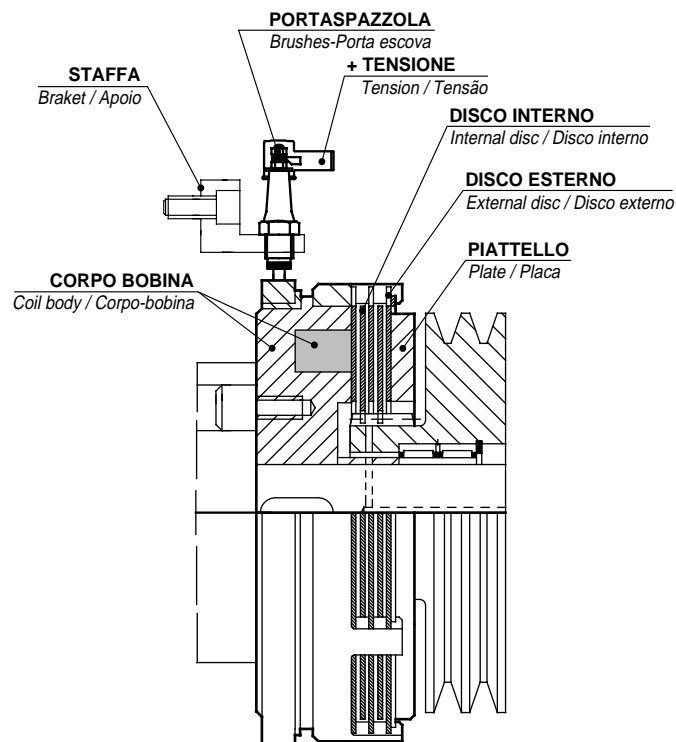


ELECTROMAGNETIC DISCS CLUTCH WITH SLIPRING

EMBREGEM ELETROMAGNÉTICA MULTIDISCO COM ANEL COLETOR

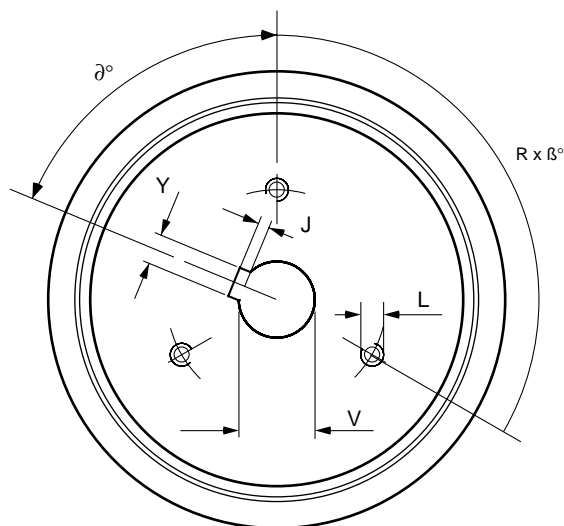
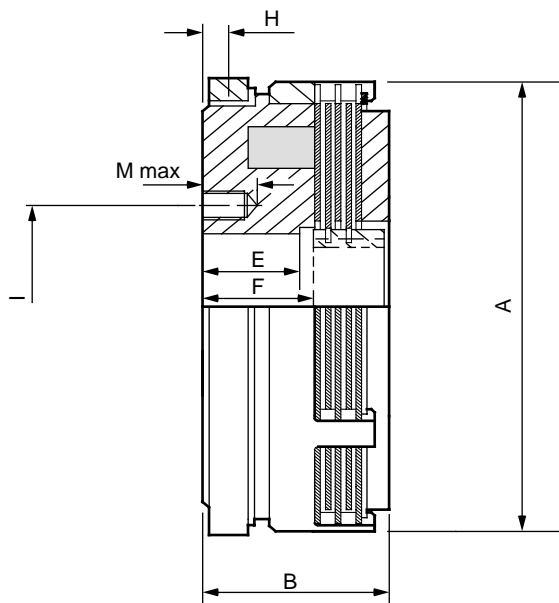
ESEMPIO DI APPLICAZIONE

Example of application / Exemplo de aplicação

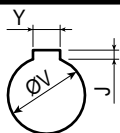


CARATTERISTICHE - CHARACTERISTICS - CARACTERÍSTICAS

CODICE CODE CODIGO	Coppia inseribile Torque connected Torque de conexão	Coppia trasmissibile Torque trasmetted Torque de transmissão	Tensione nominale Nom. voltage Tensão	Potenza assorbita Input power Potência	rpm max in olio oil em óleo	Dentatura Modulo Denti	Dischi interni Internal discs Discos interno	Dischi esterni External discs Discos externo	Peso Weight Peso
-	Nm	Nm	V	W	min-1	MO Z	N°	N°	kg
GLR82B	10	20	24	18	4500	1,5 20	3	3	0,8
GLR95B	20	50	24	15	4500	1,5 27	4	4	1,2
GLR114B	55	100	24	27	3500	1,75 27	5	5	2
GLR134B	100	200	24	36	3500	2 28	5	5	3,5
GLR140B	100	200	24	33	3500	2 31	5	5	3,6
GLR166B	200	400	24	65	3500	2,5 27	5	5	5,9
GLR166RB	180	360	24	48	3500	2,5 21	5	5	5,5
GLR195B	400	800	24	82	3000	2,5 33	6	6	10,5
GLR195EB	450	800	24	82	3500	3 34	7	7	9
GLR210B	600	1200	24	94	2500	2,5 36	6	6	12,5
GLR240B	1000	1800	24	90	2000	2,5 42	6	6	16,5
GLR258B	1300	2400	24	140	1500	2,5 54	7	7	20



C



	GLR82B			GLR95B			GLR114B			GLR134B			GLR140B			GLR166B			GLR166RB			GLR195B			GLR195EB			GLR210B			GLR240B			GLR258B					
	1	2	3	1	2	3	1	2	3	1	2	3	1	2	3	1	2	3	1	2	3	1	2	3	1	2	3	1	2	3	1	2	3	1	2	3	1	2	3
ØV H7	12	15	20	20	25	28	30	32	35	35	38	40	40	45	50	40	45	55	30	35	40	50	55	65	70	75	80	60	65	70	65	70	75	80	85	-			
Y	4	5	6	6	8	8	8	10	10	10	10	12	12	14	14	12	14	16	8	10	12	14	16	18	20	20	22	18	70	20	18	20	20	22	22	-			
J	1,1	1,3	1,7	1,7	1,7	1,7	1,7	2,1	2,1	2,1	2,1	2,1	2,1	2,6	2,6	2,1	2,6	2,6	1,7	2,1	2,1	2,6	2,6	3,1	4,1	4,1	4,1	3,1	3,1	4,1	3,1	4,1	4,1	4,1	4,1	-			
CAVA/KEY/CHAVETA	1	1	1	1	1	1	1	1	1	2	2	2	2	2	2	2	2	2	2	2	2	4	4	4	4	4	4	4	4	4	4	4	4	4	4	4	4	4	-

DIMENSIONI - DIMENSIONS - DIMENSÕES

CODIFICA PER L'ORDINE

CODICE CODE CODIGO	A	B	C	D	E	F	G	H	I	L	M	∂°	R x β°	ORDER CODE CODIGO PARA PEDIDO	C
GLR82B	82	29,5	-	-	16,5	18,5	-	5,5	41	M4	10	0°	3 x 120°	GLR82B	<input type="checkbox"/>
GLR95B	95	34	-	-	20	22,5	-	5,5	50	M6	10	22°30'	4 x 90°	GLR95B	<input type="checkbox"/>
GLR114B	114	44,5	-	-	23	27	-	6	60	M6	12	22°30'	4 x 90°	GLR114B	<input type="checkbox"/>
GLR134B	134	51,5	-	-	26	30	-	7	72	M8	15	22°30'	4 x 90°	GLR134B	<input type="checkbox"/>
GLR140B	140	52	-	-	26	31	-	7	80	M6	15	22°30'	4 x 90°	GLR140B	<input type="checkbox"/>
GLR166B	166	57,5	-	-	30	34,5	-	7	92	M10	15	18°	5 x 72°	GLR166B	<input type="checkbox"/>
GLR166RB	152	53	-	-	25	30	-	7	75	M10	15	22°30'	4 x 90°	GLR166RB	<input type="checkbox"/>
GLR195B	195	64,5	-	-	33,5	37,5	-	8	110	M10	18	18°	5 x 72°	GLR195B	<input type="checkbox"/>
GLR195EB	195	67,5	-	-	32	35	-	7,5	122	M8	15	18°	5 x 72°	GLR195EB	<input type="checkbox"/>
GLR210B	210	72,5	-	-	35	39,5	-	8,5	120	M10	20	18°	5 x 72°	GLR210B	<input type="checkbox"/>
GLR240B	240	75	-	-	37	42	-	8,5	140	M12	20	18°	5 x 72°	GLR240B	<input type="checkbox"/>
GLR258B	258	80	-	-	35	38	-	8,5	150	M12	20	18°	5 x 72°	GLR258B	<input type="checkbox"/>

ESEMPIO DI CODICE / EXAMPLE CODE / EXEMPLO CODIGO:

GLR166RB . 3

INNESTO GLR166RB . 3 (C): FORO 40 H7)

CLUTCH GLR166RB . 3 (C): BORE 40 H7)

EMBREGEM GLR166RB . 3 (C): FURO 40 H7)