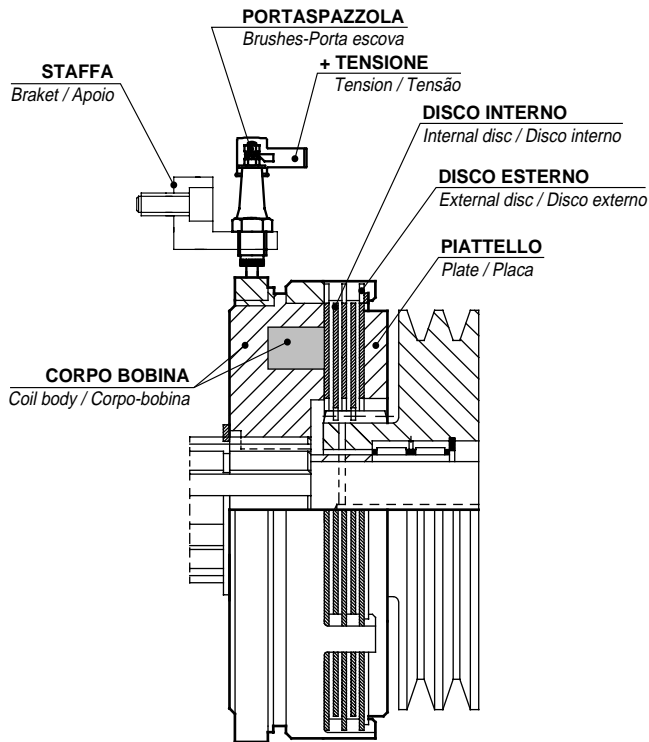


ELECTROMAGNETIC DISCS CLUTCH WITH SLIPRING

EMBREGEM ELETROMAGNÉTICA MULTIDISCO COM ANEL COLETOR

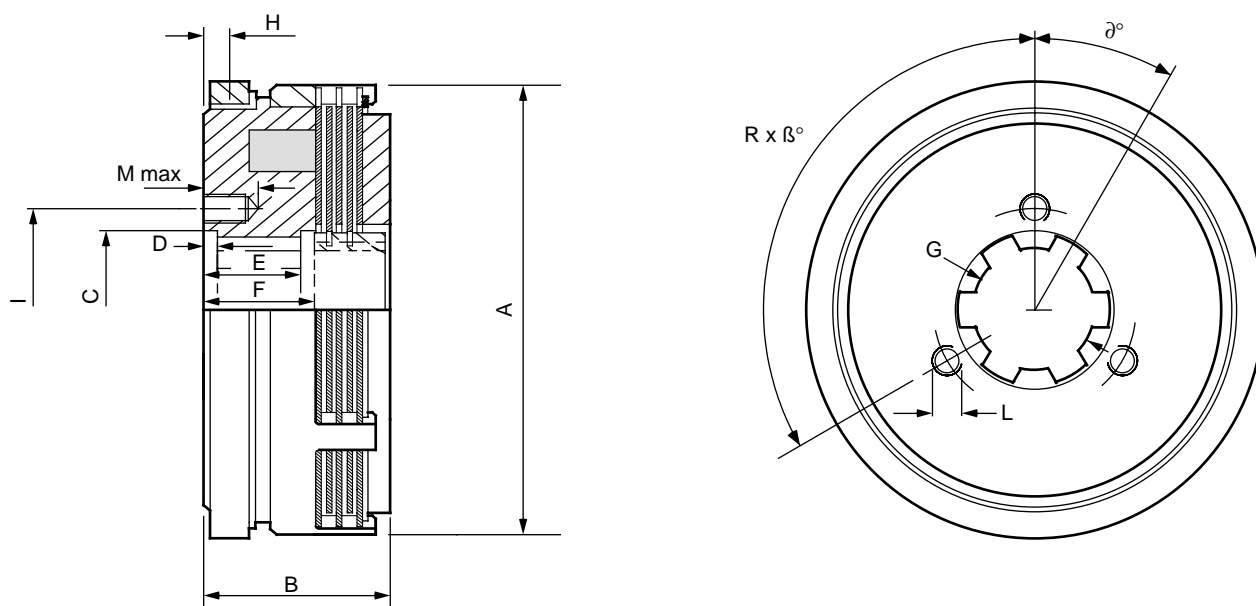
ESEMPIO DI APPLICAZIONE

Example of application / Exemplo de aplicação



CARATTERISTICHE - CHARACTERISTICS - CARACTERÍSTICAS

| CODICE CODE CODIGO | Coppia inseribile Torque connected Torque de conexão | Coppia trasmissibile Torque trasmetted Torque de transmissão | Tensione nominale Nom. voltage Tensão | Potenza assorbita Input power Potência | rpm max in olio oil em óleo | Dentatura Modulo Denti | Dischi interni Internal discs Discos interno | Dischi esterni External discs Discos externo | Peso Weight Peso |
|--------------------------|--|--|---|--|--------------------------------------|---------------------------|--|--|------------------------|
| - | Nm | Nm | V | W | min-1 | MO Z | N° | N° | kg |
| GLR82 | 10 | 20 | 24 | 18 | 4500 | 1,5 20 | 3 | 3 | 0,8 |
| GLR95 | 20 | 50 | 24 | 15 | 4500 | 1,5 27 | 4 | 4 | 1,2 |
| GLR114 | 55 | 100 | 24 | 27 | 3500 | 1,75 27 | 5 | 5 | 2 |
| GLR134 | 100 | 200 | 24 | 36 | 3500 | 2 28 | 5 | 5 | 3,5 |
| GLR140 | 100 | 200 | 24 | 33 | 3500 | 2 31 | 5 | 5 | 3,6 |
| GLR166 | 200 | 400 | 24 | 65 | 3500 | 2,5 27 | 5 | 5 | 5,9 |
| GLR166R | 180 | 360 | 24 | 48 | 3500 | 2,5 21 | 5 | 5 | 5,5 |
| GLR195 | 400 | 800 | 24 | 82 | 3000 | 2,5 33 | 6 | 6 | 10,5 |
| GLR195E | 450 | 800 | 24 | 82 | 3500 | 3 34 | 7 | 7 | 9 |
| GLR210 | 600 | 1200 | 24 | 94 | 2500 | 2,5 36 | 6 | 6 | 12,5 |
| GLR240 | 1000 | 1800 | 24 | 90 | 2000 | 2,5 42 | 6 | 6 | 16,5 |
| GLR258 | 1300 | 2400 | 24 | 140 | 1500 | 2,5 54 | 7 | 7 | 20 |



| DIMENSIONI - DIMENSIONS - DIMENSÕES | | | | | | | | | | | | | CODIFICA PER L'ORDINE | |
|-------------------------------------|-----|------|-----|--------|------|-------------|-----|-----|-----|----|--------|------------------|-----------------------|-------------------------------------|
| CODICE CODE CODIGO | A | B | C | D | E | F | G | H | I | L | M | ∂° | R x β° | ORDER CODE CODIGO PARA PEDIDO |
| - | | | | | | | | | | | | | | - |
| GLR82 | 82 | 29,5 | 36 | 1,56,5 | 18,5 | 34CAVA 6x2 | 5,5 | 41 | M4 | 10 | 60° | 3 x 120° | GLR82 | |
| GLR95 | 95 | 34 | 42 | 1,520 | 22,5 | 36UNI 220 | 5,5 | 50 | M6 | 10 | 22°30' | 4 x 90° | GLR95 | |
| GLR114 | 114 | 44,5 | 52 | 2 23 | 27 | 46UNI 220 | 6 | 60 | M6 | 12 | 22°30' | 4 x 90° | GLR114 | |
| GLR134 | 134 | 51,5 | 60 | 2 26 | 30 | 52UNI 220 | 7 | 72 | M8 | 15 | 22°30' | 4 x 90° | GLR134 | |
| GLR140 | 140 | 52 | 70 | 2 26 | 31 | 62UNI 220 | 7 | 80 | M6 | 15 | 22°30' | 4 x 90° | GLR140 | |
| GLR166 | 166 | 57,5 | 80 | 2,530 | 34,5 | 72UNI 220 | 7 | 92 | M10 | 15 | 18° | 5 x 72° | GLR166 | |
| GLR166R | 152 | 53 | 60 | 2,525 | 30 | 52UNI 220 | 7 | 75 | M10 | 15 | 22°30' | 4 x 90° | GLR166R | |
| GLR195 | 195 | 64,5 | 90 | 333,5 | 37,5 | 82 UNI 220 | 8 | 110 | M10 | 18 | 18° | 5 x 72° | GLR195 | |
| GLR195E | 195 | 67,5 | 111 | 3 32 | 35 | 102 UNI 220 | 7,5 | 122 | M8 | 15 | 18° | 5 x 72° | GLR195E | |
| GLR210 | 210 | 72,5 | 100 | 3 35 | 39,5 | 92 UNI 220 | 8,5 | 120 | M10 | 20 | 18° | 5 x 72° | GLR210 | |
| GLR240 | 240 | 75 | 110 | 3 37 | 42 | 102 UNI 220 | 8,5 | 140 | M12 | 20 | 18° | 5 x 72° | GLR240 | |
| GLR258 | 258 | 80 | 123 | 3 35 | 38 | 112 UNI 220 | 8,5 | 150 | M12 | 20 | 18° | 5 x 72° | GLR258 | |

ESEMPIO DI CODICE / EXAMPLE CODE / EXEMPLO CODIGO:

GLR166

INNESTO GLR166
CLUTCH GLR166
EMBREGEM GLR166