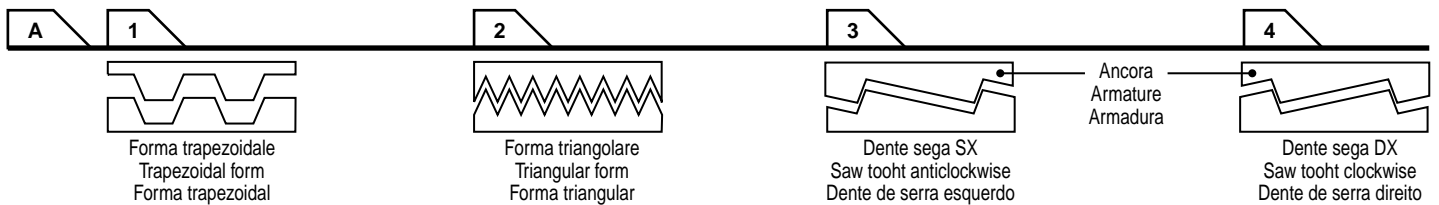
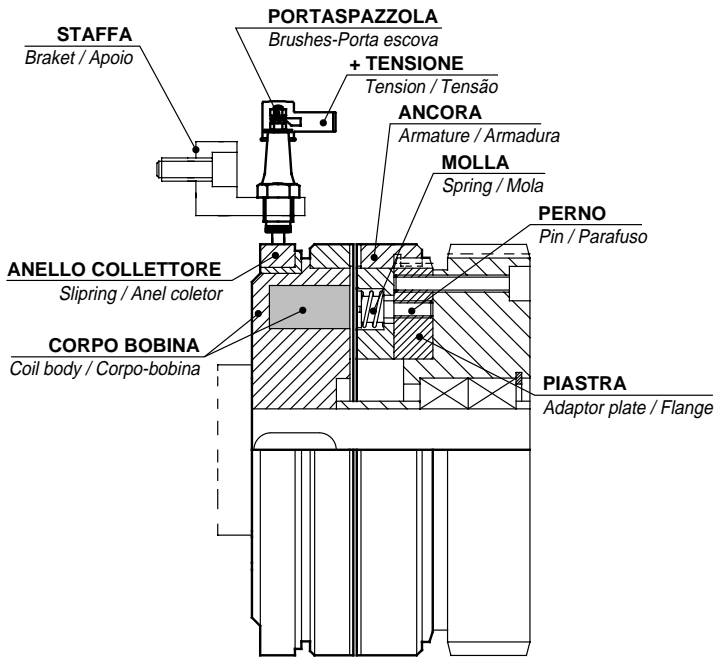




ESEMPIO DI APPLICAZIONE

Example of application / Exemplo de aplicação

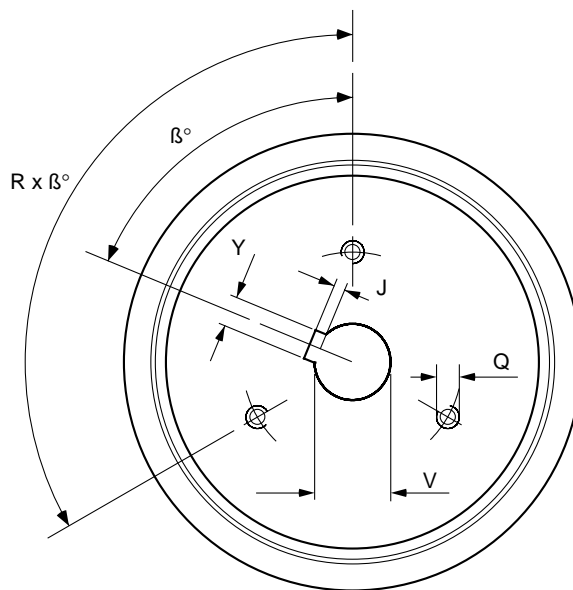
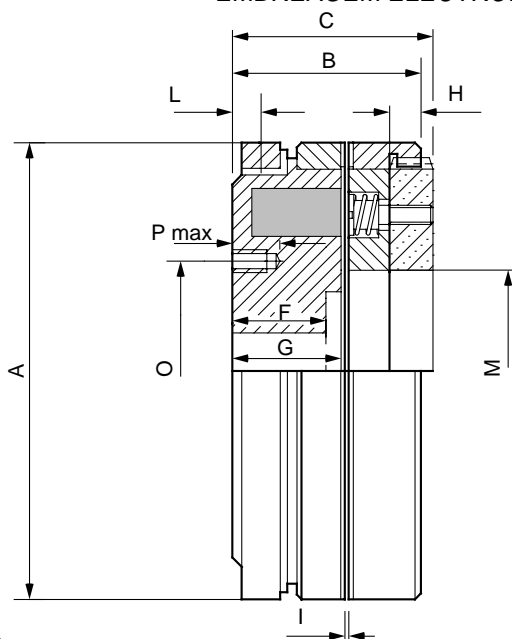


CARATTERISTICHE - CHARACTERISTICS - CARACTERÍSTICAS

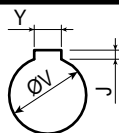
CODICE CODE CODIGO	Coppia Torque Torque	Tensione Nominale Nom. voltage Tensão	Potenza assorbita Input power Potência	rpm max		Tempo inserzione Engagement time Tempo inserção	Tempo disinserzione Disengagement time Tempo disinsercão	Numero denti number teeth número de dentes	Peso Weight Peso
				a secco dry a seco	in olio oil em óleo				
-	Nm	V (C.C. - D.C.)	W	min-1	min-1	ms	ms	 	kg
GDR82PB	100	24	24	5000	2500	25	60	130 253	0,85
GDR95PB	200	24	33	4000	2000	25	70	156 280	1,15
GDR114PB	350	24	48	3500	2000	30	90	180 264	1,9
GDR134PB	600	24	57	3000	1500	45	130	144 264	3
GDR140PB	600	24	60	3000	1500	45	130	144 280	3,2
GDR166PB	1200	24	86	2500	1000	70	180	168 300	5,8
GDR195PB	2200	24	82	2000	1000	70	300	205 360	9,2
GDR210PB	3000	24	101	1500	1000	80	400	216 410	11,2
GDR240PB	4000	24	110	1500	1000	85	500	180 470	18
GDR258PB	6000	24	127	1500	1000	95	600	180 500	19
GDR295PB	8000	24	156	1000	800	100	1350	216 -	-

ELECTROMAGNETIC TOOTH CLUTCH WITH SLIPRING

EMBREGEM ELECTROMAGNÉTICA DENTADA COM ANEL COLETOR



C



	GDR82PB			GDR95PB			GDR114PB			GDR134PB			GDR140PB			GDR166PB			GDR195PB			GDR210PB			GDR240PB			GDR258PB			GDR295PB		
	1	2	3	1	2	3	1	2	3	1	2	3	1	2	3	1	2	3	1	2	3	1	2	3	1	2	3	1	2	3	1	2	3
ØV H7	12	15	20	20	25	28	30	32	35	35	38	40	40	45	50	38	40	45	50	55	65	60	65	70	65	70	75	70	80	85	70	80	85
Y	4	5	6	6	8	8	8	10	10	10	10	12	12	14	14	12	14	14	14	16	18	18	18	20	18	20	20	20	22	22	20	22	22
J	1,1	1,3	1,7	1,7	1,7	1,7	1,7	2,1	2,1	2,1	2,1	2,1	2,1	2,6	2,6	2,1	2,6	2,6	2,6	2,6	3,1	3,1	3,1	4,1	3,1	4,1	4,1	4,1	4,1	4,1	4,1	4,1	4,1
CAVA/KEY/CHAVETA	1	1	1	1	1	1	1	1	1	2	2	2	2	2	2	2	2	2	4	4	4	4	4	4	4	4	4	4	4	4	4	4	4

DIMENSIONI - DIMENSIONS - DIMENSÕES

CODICE D'ORDINE

CODICE CODE CODIGO	A	B	C	D	E	F	G	H	I	L	M	N	O	P	Q	β°	R x β°	ORDER CODE CODIGO PARA PEDIDO	A	C		
-																		-				
GDR82PB	82	37	40	-	-	23	23	6	0,3	5,5	35	-	41	15	M4	0°	3 x 120°	GDR82PB	.	<input type="checkbox"/>	.	<input type="checkbox"/>
GDR95PB	95	38	41	-	-	20	23	6	0,4	5,5	45	-	50	13	M6	0°	3 x 120°	GDR95PB	.	<input type="checkbox"/>	.	<input type="checkbox"/>
GDR114PB	114	43	46	-	-	23	26	7	0,4	6	53	-	60	15	M6	0°	3 x 120°	GDR114PB	.	<input type="checkbox"/>	.	<input type="checkbox"/>
GDR134PB	134	50	53	-	-	26	29	8	0,4	7	63	-	72	15	M8	22°30'	4 x 90°	GDR134PB	.	<input type="checkbox"/>	.	<input type="checkbox"/>
GDR140PB	140	51	54	-	-	26	30	8	0,4	7	70	-	80	15	M6	22°30'	4 x 90°	GDR140PB	.	<input type="checkbox"/>	.	<input type="checkbox"/>
GDR166PB	166	60	63,5	-	-	30	35	9,5	0,4	7	80	-	92	15	M10	18°	5 x 72°	GDR166PB	.	<input type="checkbox"/>	.	<input type="checkbox"/>
GDR195PB	195	68	71	-	-	33,5	38,5	12	0,4	7	89	-	110	15	M10	18°	5 x 72°	GDR195PB	.	<input type="checkbox"/>	.	<input type="checkbox"/>
GDR210PB	210	73	75	-	-	35	38	14	0,4	8,5	100	-	120	20	M12	18°	5 x 72°	GDR210PB	.	<input type="checkbox"/>	.	<input type="checkbox"/>
GDR240PB	240	81	83,5	-	-	37	42	14,5	0,4	8,5	112	-	140	18	M12	18°	5 x 72°	GDR240PB	.	<input type="checkbox"/>	.	<input type="checkbox"/>
GDR258PB	258	84	86,5	-	-	42	46	16,5	0,4	8,5	133	-	150	18	M12	18°	5 x 72°	GDR258PB	.	<input type="checkbox"/>	.	<input type="checkbox"/>
GDR295PB	295	95,5	101,5	-	-	48	53	13	0,5	8,5	122	-	160	20	M14	18°	5 x 72°	GDR295PB	.	<input type="checkbox"/>	.	<input type="checkbox"/>

ESEMPIO DI CODICE / EXAMPLE CODE / EXEMPLO CODIGO:

GDR258PB . 1 . 3

INNESTO GDR258PB . 1 (A): FORMA TRAPEZOIDALE) . 3 (C): FORO)

CLUTCH GDR258PB . 1 (A): TRAPEZOIDAL FORM) . 3 (C): BORE)

EMBREGEM GDR258PB . 1 (A): FORMA TRAPEZOIDAL) . 3 (C): FURO)