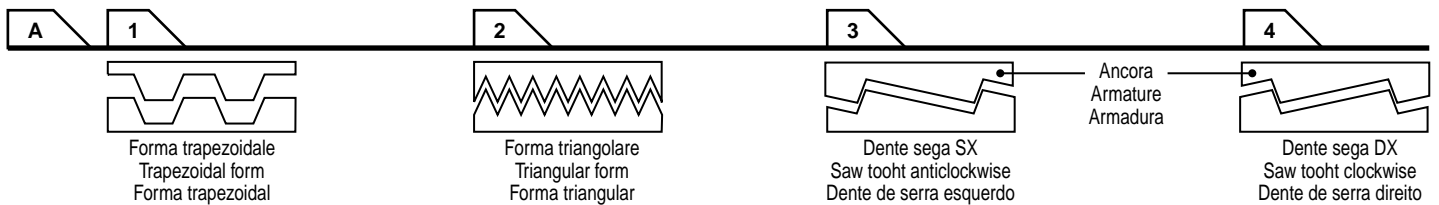
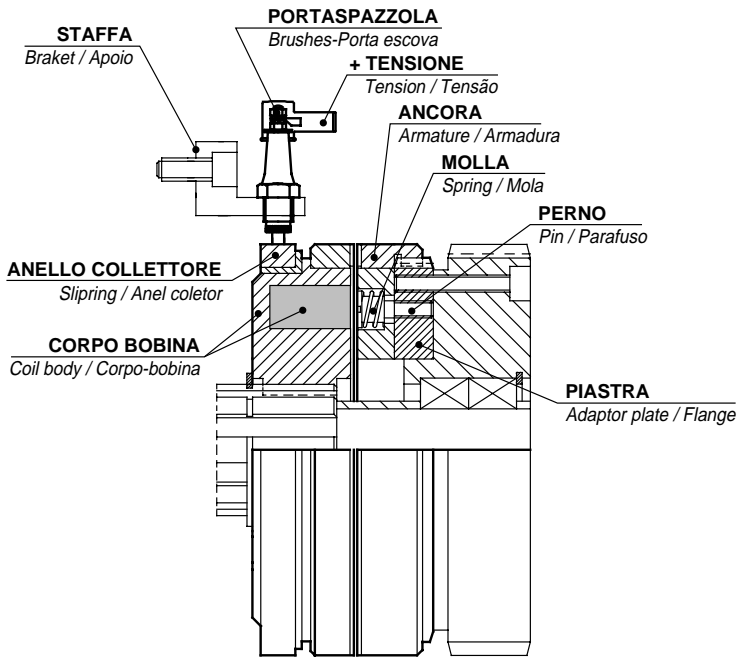
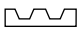
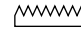


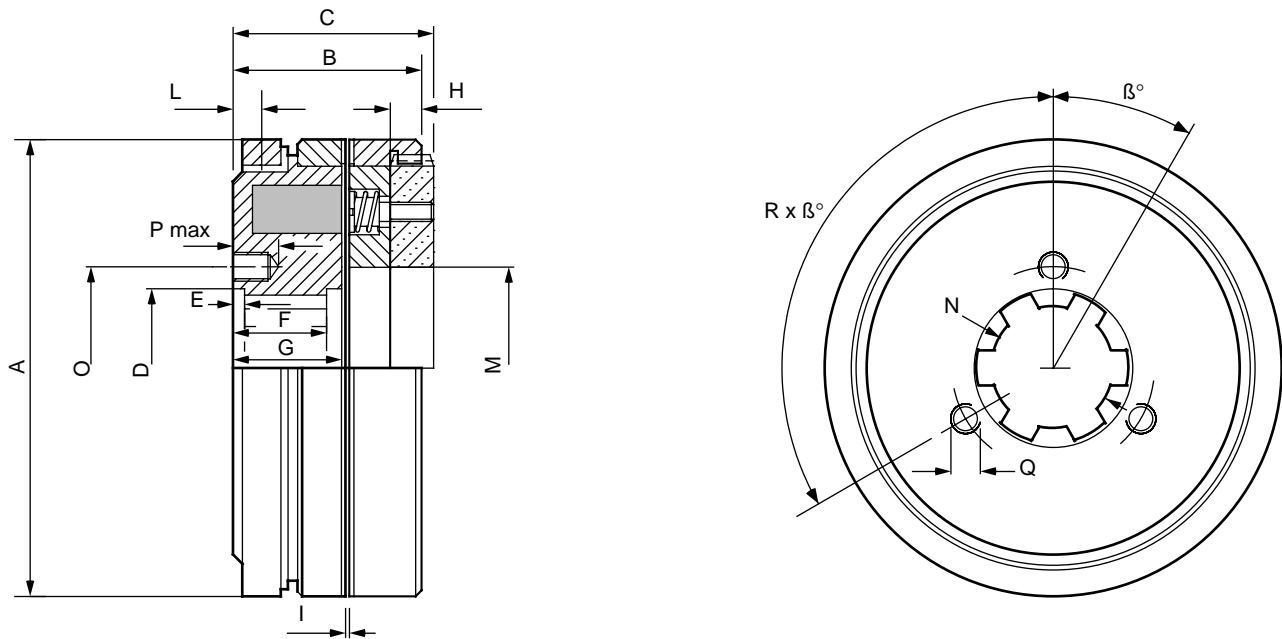
ESEMPIO DI APPLICAZIONE

Example of application / Exemplo de aplicação



CARATTERISTICHE - CHARACTERISTICS - CARACTERÍSTICAS

CODICE CODE CODIGO	Coppia Torque Torque	Tensione Nominale Nom. voltage Tensão	Potenza assorbita Input power Potência	rpm max		Tempo inserzione Engagement time Tempo inserção	Tempo disinserzione Disengagement time Tempo disinsercão	Numero denti number teeth número de dentes		Peso Weight Peso
				a secco dry a seco	in olio oil em óleo					
GDR70P	30	24	12	5500	2500	20	70	96	216	0,5
GDR82P	100	24	24	5000	2500	25	60	130	253	0,85
GDR95P	200	24	33	4000	2000	25	70	156	280	1,15
GDR114P	350	24	48	3500	2000	30	90	180	264	1,9
GDR134P	600	24	57	3000	1500	45	130	144	264	3
GDR140P	600	24	60	3000	1500	45	130	144	280	3,2
GDR166P	1200	24	86	2500	1000	70	180	168	300	5,8
GDR195P	2200	24	82	2000	1000	70	300	205	360	9,2
GDR210P	3000	24	101	1500	1000	80	400	216	410	11,2
GDR240P	4000	24	110	1500	1000	85	500	180	470	18
GDR258P	6000	24	127	1500	1000	95	600	180	500	19
GDR295P	8000	24	156	1000	800	100	1350	216	-	-



DIMENSIONI - DIMENSIONS - DIMENSÕES																CODICE D'ORDINE			
CODICE CODE CODIGO	A	B	C	D	E	F	G	H	I	L	M	N	O	P	Q	β°	R x β°	ORDER CODE CODIGO PARA PEDIDO	A
-																		-	
GDR70P	70	27,5	32,5	27	1,5	17	17	4	0,3	3,5	26	25CAVA6x2	32	10	M4	60°	3 x 120°	GDR70P	<input type="checkbox"/>
GDR82P	82	37	40	36	1,5	23	23	6	0,3	5,5	35	34CAVA6x2	41	15	M4	60°	3 x 120°	GDR82P	<input type="checkbox"/>
GDR95P	95	38	41	42	1,5	20	23	6	0,4	5,5	45	36UNI 220	50	13	M6	22°30'	4 x 90°	GDR95P	<input type="checkbox"/>
GDR114P	114	43	46	52	2	23	26	7	0,4	6	53	46UNI 220	60	15	M6	22°30'	4 x 90°	GDR114P	<input type="checkbox"/>
GDR134P	134	50	53	60	2	26	29	8	0,4	7	63	52UNI 200	72	15	M8	22°30'	4 x 90°	GDR134P	<input type="checkbox"/>
GDR140P	140	51	54	70	2	26	30	8	0,4	7	70	62UNI 220	80	15	M6	22°30'	4 x 90°	GDR140P	<input type="checkbox"/>
GDR166P	166	60	63,5	80	2,5	30	35	9,5	0,4	7	80	72UNI 220	92	15	M10	18°	5 x 72°	GDR166P	<input type="checkbox"/>
GDR195P	195	68	71	90	3	33,5	38,5	12	0,4	7	89	82UNI 220	110	15	M10	18°	5 x 72°	GDR195P	<input type="checkbox"/>
GDR210P	210	73	75	100	3	35	38	14	0,4	8,5	100	92UNI 220	120	20	M12	18°	5 x 72°	GDR210P	<input type="checkbox"/>
GDR240P	240	81	83,5	110,5	3	37	42	14,5	0,4	8,5	112	102UNI 220	140	18	M12	18°	5 x 72°	GDR240P	<input type="checkbox"/>
GDR258P	258	84	86,5	123	3	42	46	16,5	0,4	8,5	133	112UNI 220	150	18	M12	18°	5 x 72°	GDR258P	<input type="checkbox"/>
GDR295P	295	95,5	101,5	123	3	48	53	13	0,5	8,5	122	112UNI220	160	20	M14	18°	5 x 72°	GDR295P	<input type="checkbox"/>

ESEMPIO DI CODICE / EXAMPLE CODE / EXEMPLO CODIGO:

GDR195P . 3

INNESTO GDR195P . 3 (A): FORMA TRIANGOLARE)

CLUTCH GDR195P . 3 (A): TRIANGULAR FORM)

EMBLEAGEM GDR195P . 3 (A): FORMA TRIANGULAR)