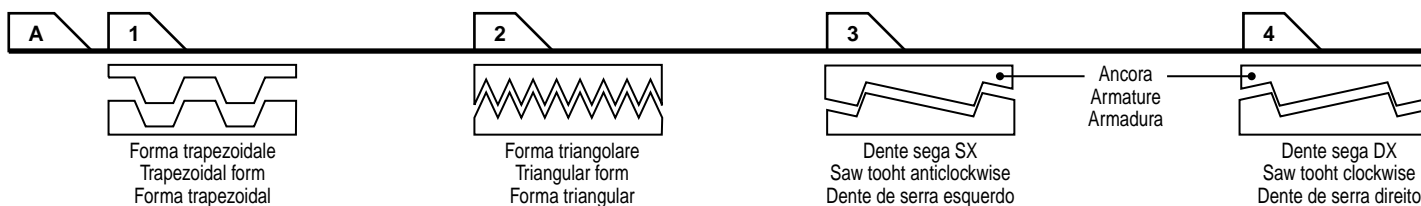
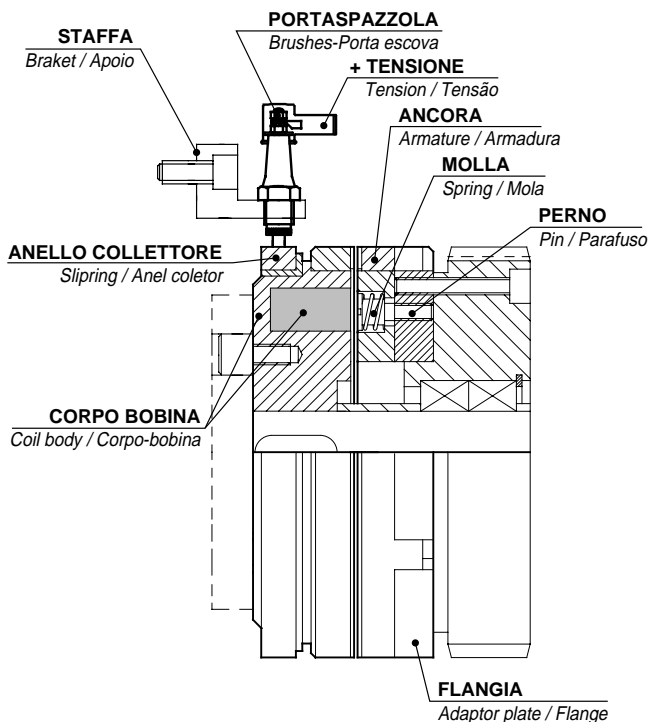

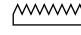

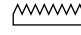


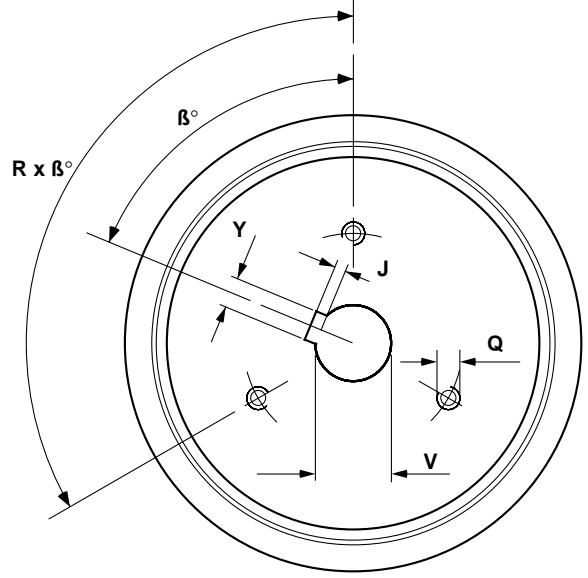
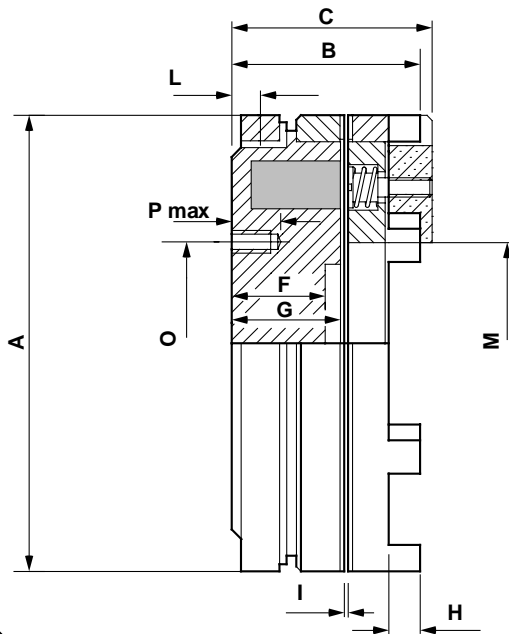
## ESEMPIO DI APPLICAZIONE

Example of application / Exemplo de aplicação

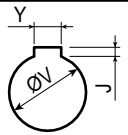


## CARATTERISTICHE - CHARACTERISTICS - CARACTERÍSTICAS

CODICE CODE CODIGO	Coppia Torque Torque	Tensione Nominale Nom. voltage Tensão	Potenza assorbita Input power Potência	rpm max		Tempo inserzione Engagement time Tempo inserção	Tempo disinserzione Disengagement time Tempo disinserção	Numero denti number teeth número de dentes		Peso Weight Peso
				a secco dry a seco	in olio oil em óleo					
-	Nm	V (C.C. - D.C.)	W	min-1	min-1	ms	ms			kg
<b>GDR82FB</b>	100	24	24	5000	2500	25	60	130	253	0,85
<b>GDR95FB</b>	200	24	33	4000	2000	25	70	156	280	1,15
<b>GDR114FB</b>	350	24	48	3500	2000	30	90	180	264	1,9
<b>GDR134FB</b>	600	24	57	3000	1500	45	130	144	264	3
<b>GDR140FB</b>	600	24	60	3000	1500	45	130	144	280	3,2
<b>GDR166FB</b>	1200	24	86	2500	1000	70	180	168	300	5,8
<b>GDR195FB</b>	2200	24	82	2000	1000	70	300	205	360	9,2
<b>GDR210FB</b>	3000	24	101	1500	1000	80	400	216	410	11,2
<b>GDR240FB</b>	4000	24	110	1500	1000	85	500	180	470	18
<b>GDR258FB</b>	6000	24	127	1500	1000	95	600	180	500	19
<b>GDR295FB</b>	8000	24	156	1000	800	100	1350	216	-	-



C



	GDR82FB			GDR95FB			GDR114FB			GDR134FB			GDR140FB			GDR166FB			GDR195FB			GDR210FB			GDR240FB			GDR258FB			GDR295FB					
	1	2	3	1	2	3	1	2	3	1	2	3	1	2	3	1	2	3	1	2	3	1	2	3	1	2	3	1	2	3	1	2	3	1	2	3
ØV H7	12	15	20	20	25	28	30	32	35	35	38	40	40	45	50	38	40	45	50	55	65	60	65	70	65	70	75	70	80	85	70	80	85			
Y	4	5	6	6	8	8	8	10	10	10	10	12	12	14	14	12	14	14	14	16	18	18	18	20	18	20	20	20	22	22	20	22	22			
J	1,1	1,3	1,7	1,7	1,7	1,7	1,7	2,1	2,1	2,1	2,1	2,1	2,1	2,6	2,6	2,1	2,6	2,6	2,6	2,6	3,1	3,1	3,1	4,1	3,1	4,1	4,1	4,1	4,1	4,1	4,1	4,1	4,1			
CAVA/KEY/CHAVETA	1	1	1	1	1	1	1	1	1	2	2	2	2	2	2	2	2	2	4	4	4	4	4	4	4	4	4	4	4	4	4	4	4			

DIMENSIONI - DIMENSIONS - DIMENSÕES																	CODICE D'ORDINE					
CODICE CODE CODIGO	A	B	C	D	E	F	G	H	I	L	M	N	O	P	Q	β°	R x β°	ORDER CODE CODIGO PARA PEDIDO	A	C		
GDR82FB	82	37	40	-	-	23	23	6	0,3	5,5	35	-	41	15	M4	0°	3 x 120°	GDR82FB	.	<input type="checkbox"/>	.	<input type="checkbox"/>
GDR95FB	95	38	41	-	-	20	23	6	0,4	5,5	45	-	50	13	M6	0°	3 x 120°	GDR95FB	.	<input type="checkbox"/>	.	<input type="checkbox"/>
GDR114FB	114	43	46	-	-	23	26	7	0,4	6	53	-	60	15	M6	0°	3 x 120°	GDR114FB	.	<input type="checkbox"/>	.	<input type="checkbox"/>
GDR134FB	134	50	53	-	-	26	29	8	0,4	7	63	-	72	15	M8	22°30'	4 x 90°	GDR134FB	.	<input type="checkbox"/>	.	<input type="checkbox"/>
GDR140FB	140	51	54	-	-	26	30	8	0,4	7	70	-	80	15	M6	22°30'	4 x 90°	GDR140FB	.	<input type="checkbox"/>	.	<input type="checkbox"/>
GDR166FB	166	60	63,5	-	-	30	35	9,5	0,4	7	80	-	92	15	M10	18°	5 x 72°	GDR166FB	.	<input type="checkbox"/>	.	<input type="checkbox"/>
GDR195FB	195	68	71	-	-	33,5	38,5	12	0,4	7	89	-	110	15	M10	18°	5 x 72°	GDR195FB	.	<input type="checkbox"/>	.	<input type="checkbox"/>
GDR210FB	210	73	75	-	-	35	38	14	0,4	8,5	100	-	120	20	M12	18°	5 x 72°	GDR210FB	.	<input type="checkbox"/>	.	<input type="checkbox"/>
GDR240FB	240	81	83,5	-	-	37	42	14,5	0,4	8,5	112	-	140	18	M12	18°	5 x 72°	GDR240FB	.	<input type="checkbox"/>	.	<input type="checkbox"/>
GDR258FB	258	84	86,5	-	-	42	46	16,5	0,4	8,5	133	-	150	18	M12	18°	5 x 72°	GDR258FB	.	<input type="checkbox"/>	.	<input type="checkbox"/>
GDR295FB	295	95,5	101,5	-	-	48	53	13	0,5	8,5	122	-	160	20	M14	18°	5 x 72°	GDR295FB	.	<input type="checkbox"/>	.	<input type="checkbox"/>

ESEMPIO DI CODICE / EXAMPLE CODE / EXEMPLO CODIGO:  
**GDR82FB . 1 . 3**  
 INNESTO GDR82FB . 1 (A): FORMA TRAPEZOIDALE . 3 (C): FORO)  
 CLUTCH GDR82FB . 1 (A): TRAPEZOIDAL FORM) . 3 (C): BORE)  
 EMBREGEM GDR82FB . 1 (A): FORMA TRAPEZOIDAL) . 3 (C): FURO)