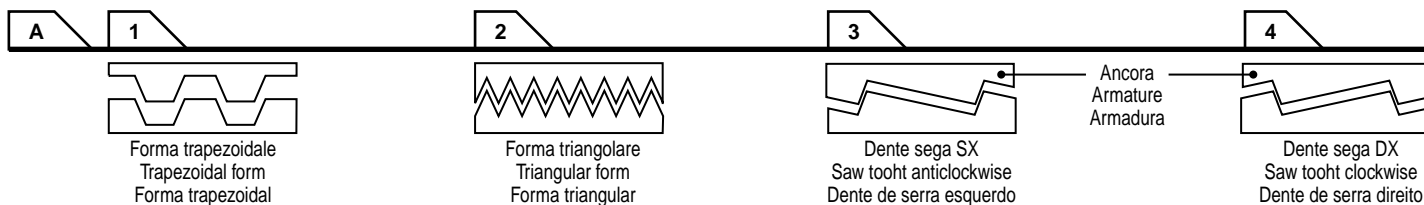
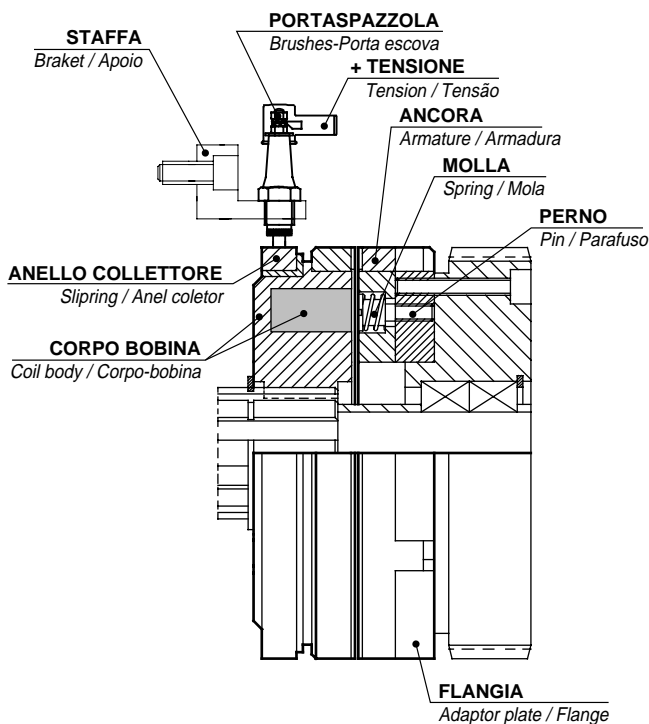

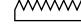


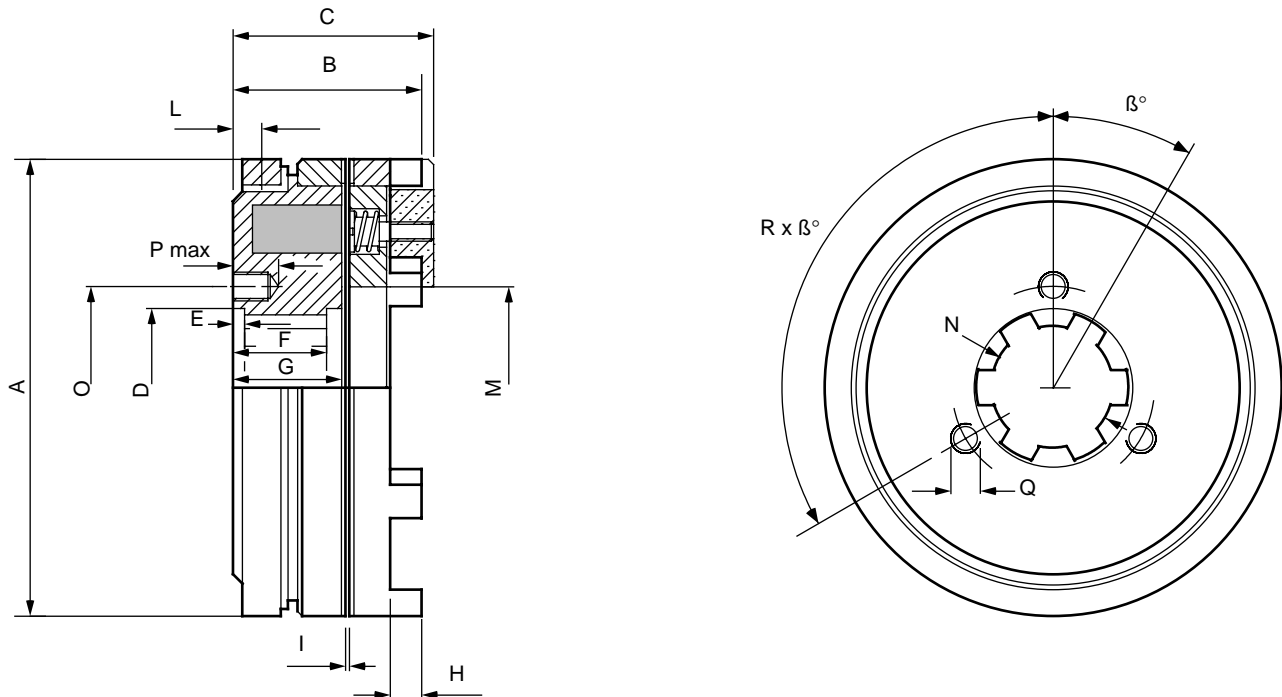
ESEMPIO DI APPLICAZIONE

Example of application / Exemplo de aplicação



CARATTERISTICHE - CHARACTERISTICS - CARACTERÍSTICAS

CODICE CODE CODIGO	Coppia Torque Torque	Tensione Nominale Nom. voltage Tensão	Potenza assorbita Input power Potência	rpm max		Tempo inserzione Engagement time Tempo inserção	Tempo disinserzione Disengagement time Tempo disinsercão	Numero denti number teeth número de dentes	Peso Weight Peso
				a secco dry a seco	in olio oil em óleo				
-	Nm	V (C.C. - D.C.)	W	min-1	min-1	ms	ms	 	kg
GDR70F	30	24	12	5500	2500	20	70	96 216	0,5
GDR82F	100	24	24	5000	2500	25	60	130 253	0,85
GDR95F	200	24	33	4000	2000	25	70	156 280	1,15
GDR114F	350	24	48	3500	2000	30	90	180 264	1,9
GDR134F	600	24	57	3000	1500	45	130	144 264	3
GDR140F	600	24	60	3000	1500	45	130	144 264	3,2
GDR166F	1200	24	86	2500	1000	70	180	168 300	5,8
GDR195F	2200	24	82	2000	1000	70	300	205 360	9,2
GDR210F	3000	24	101	1500	1000	80	400	216 410	11,2
GDR240F	4000	24	110	1500	1000	85	500	180 470	18
GDR258F	6000	24	127	1500	1000	95	600	180 500	19
GDR295F	8000	24	156	1000	800	100	1350	216 -	-



DIMENSIONI - DIMENSIONS - DIMENSÕES																CODICE D'ORDINE			
CODICE CODE CODIGO	A	B	C	D	E	F	G	H	I	L	M	N	O	P	Q	β°	$R \times \beta^\circ$	ORDER CODE CODIGO PARA PEDIDO	A
-																		-	
GDR70F	70	27,5	32,5	27	1,5	17	17	4	0,3	3,5	26	25CAVA6x2	32	10	M4	60°	3 x 120°	GDR70F	<input type="checkbox"/>
GDR82F	82	37	40	36	1,5	23	23	6	0,3	5,5	35	34CAVA6x2	41	15	M4	60°	3 x 120°	GDR82F	<input type="checkbox"/>
GDR95F	95	38	41	42	1,5	20	23	6	0,4	5,5	45	36UNI 220	50	13	M6	22°30'	4 x 90°	GDR95F	<input type="checkbox"/>
GDR114F	114	43	46	52	2	23	26	7	0,4	6	53	46UNI 220	60	15	M6	22°30'	4 x 90°	GDR114F	<input type="checkbox"/>
GDR134F	134	50	53	60	2	26	29	8	0,4	7	63	52UNI 200	72	15	M8	22°30'	4 x 90°	GDR134F	<input type="checkbox"/>
GDR140F	140	51	54	70	2	26	30	8	0,4	7	70	62UNI 220	80	15	M6	22°30'	4 x 90°	GDR140F	<input type="checkbox"/>
GDR166F	166	60	63,5	80	2,5	30	35	9,5	0,4	7	80	72UNI 220	92	15	M10	18°	5 x 72°	GDR166F	<input type="checkbox"/>
GDR195F	195	68	71	90	3	33,5	38,5	12	0,4	7	89	82UNI 220	110	15	M10	18°	5 x 72°	GDR195F	<input type="checkbox"/>
GDR210F	210	73	75	100	3	35	38	14	0,4	8,5	100	92UNI 220	120	20	M12	18°	5 x 72°	GDR210F	<input type="checkbox"/>
GDR240F	240	81	83,5	110,5	3	37	42	14,5	0,4	8,5	112	102UNI 220	140	18	M12	18°	5 x 72°	GDR240F	<input type="checkbox"/>
GDR258F	258	84	86,5	123	3	42	46	16,5	0,4	8,5	133	112UNI 220	150	18	M12	18°	5 x 72°	GDR258F	<input type="checkbox"/>
GDR295F	295	95,5	101,5	123	3	48	53	13	0,5	8,5	122	112UNI220	160	20	M14	18°	5 x 72°	GDR295F	<input type="checkbox"/>

ESEMPIO DI CODICE / EXAMPLE CODE / EXEMPLO CODIGO:

GDR140F . [2] ([A])

INNESTO GDR140F . [2] ([A]) : FORMA TRIANGOLARE)

CLUTCH GDR140F . [2] ([A]) : TRIANGULAR FORM)

EMBREGEM GDR140F . [2] ([A]) : FORMA TRIANGULAR)