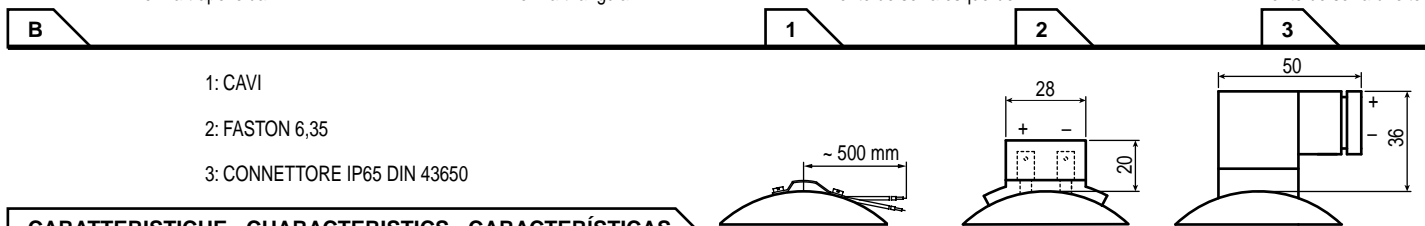
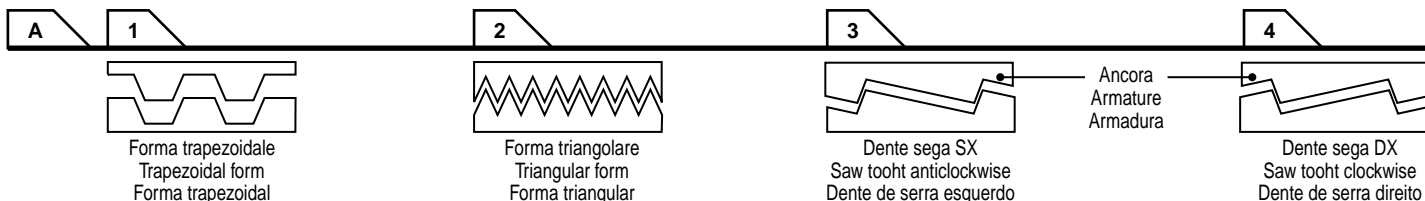
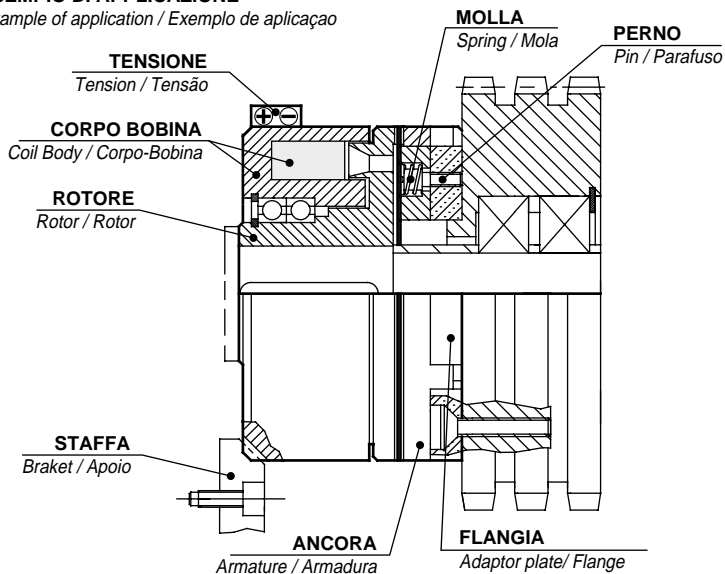


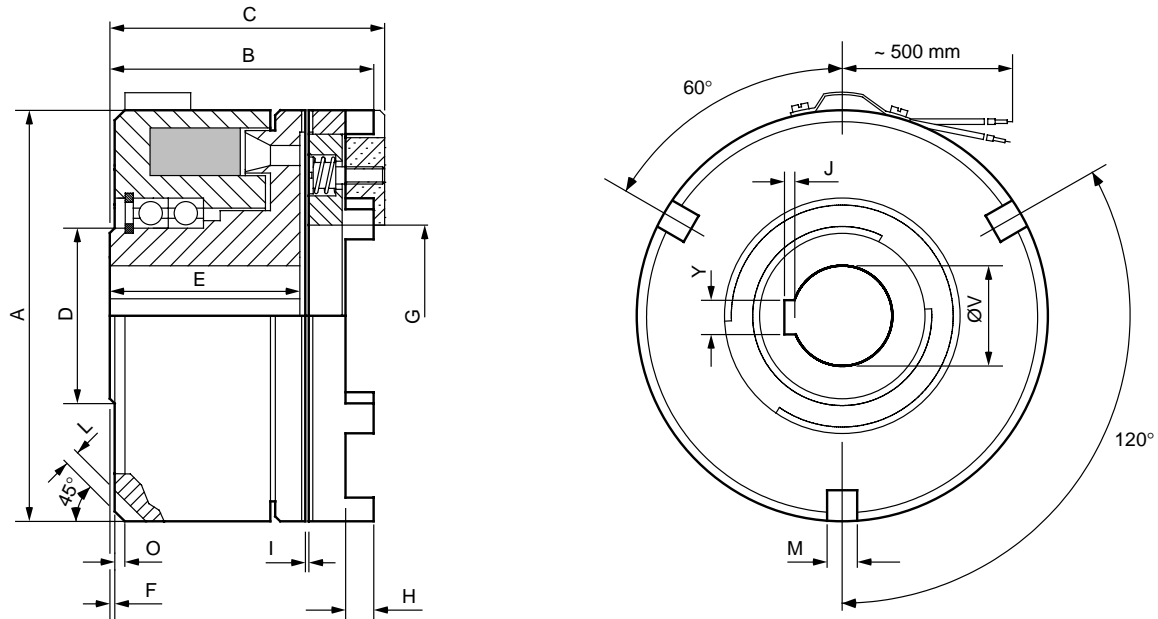
ESEMPIO DI APPLICAZIONE

Example of application / Exemplo de aplicação

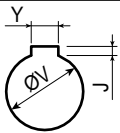


CARATTERISTICHE - CHARACTERISTICS - CARACTERÍSTICAS

CODICE CODE CODIGO	Coppia Torque Torque	Tensione Nominale Nom. voltage Tensão	Potenza assorbita Input power Potência	rpm max a secco dry a secco	rpm max in olio oil em óleo	Tempo inserzione Engagement time Tempo inserção	Tempo disinserzione Disengagement time Tempo disinsercão	Numero denti number teeth número de dentes	Peso Weight Peso	
-	Nm	V (C.C - D.C.)	W	min-1	min-1	ms	ms		kg	
GDF70F	20	24	27	2200	4500	18	50	96	216	1,2
GDF82F	100	24	40	2200	4500	20	60	130	253	1,5
GDF95F	200	24	53	2000	4000	30	70	156	280	2
GDF114F	350	24	65	2000	3800	40	100	180	264	3,5
GDF134F	600	24	90	2000	3800	60	160	144	264	6
GDF166F	1400	24	115	1800	3500	70	255	168	300	10
GDF195F	2000	24	140	1800	3500	90	400	205	360	16
GDF210F	3000	24	170	1500	3000	100	500	216	410	20,5
GDF240F	4000	24	209	1500	3000	120	700	180	470	30
GDF258F	6000	24	240	1500	2500	140	1000	180	500	38
GDF320F	18000	24	390	600	800	-	-	200	560	55



C



	GDF70F			GDF82F			GDF95F			GDF114F			GDF134F			GDF166F			GDF195F			GDF210F			GDF240F			GDF258F			GDF320F			
	1	2	3	1	2	3	1	2	3	1	2	3	1	2	3	1	2	3	1	2	3	1	2	3	1	2	3	1	2	3	1	2	3	1
ØV H7	15	18	20	12	15	25	25	30	35	26	34	38	34	42	46	40	52	60	50	58	65	60	65	68	70	75	78	75	80	85	112	UNI220		
Y	5	5	6	4	5	8	8	8	10	8	10	10	10	12	14	12	16	18	14	16	18	18	18	20	20	20	22	20	22	22		18		
J	1,3	1,3	1,7	1,1	1,3	1,7	1,7	1,7	2,1	1,7	2,1	2,1	2,1	2,1	2,6	2,1	2,6	3,1	2,6	2,6	3,1	3,1	3,1	4,1	4,1	4,1	4,1	4,1	4,1	4,1		4		
CAVA/KEY/CHAVETA	1	1	1	1	1	1	1	1	1	1	1	1	1	1	1	1	1	1	2	2	2	2	2	2	2	2	2	2	2	2		10		

DIMENSIONI - DIMENSIONS - DIMENSÕES

CODICE D'ORDINE

CODICE CODE CODIGO	A	B	C	D	E	F	G	H	I	L	M	ORDER CODE CODIGO PARA PEDIDO	A	B	C			
-												-						
GDF70F	70	45	47,5	30	32	0,5	25	4,5	0,3	4	5	GDF70F	.	<input type="checkbox"/>	.	<input type="checkbox"/>	.	<input type="checkbox"/>
GDF82F	82	54	57	35	37	1	38	6	0,3	3	6	GDF82F	.	<input type="checkbox"/>	.	<input type="checkbox"/>	.	<input type="checkbox"/>
GDF95F	95	59	62	45	41	1	46	6	0,4	4	6	GDF95F	.	<input type="checkbox"/>	.	<input type="checkbox"/>	.	<input type="checkbox"/>
GDF114F	114	66	69	50	44	1	56	7	0,4	4	8	GDF114F	.	<input type="checkbox"/>	.	<input type="checkbox"/>	.	<input type="checkbox"/>
GDF134F	134	80	83	60	54	1	62	8	0,4	5	8	GDF134F	.	<input type="checkbox"/>	.	<input type="checkbox"/>	.	<input type="checkbox"/>
GDF166F	166	90	93,5	75	61	1	79	9,5	0,4	6	8	GDF166F	.	<input type="checkbox"/>	.	<input type="checkbox"/>	.	<input type="checkbox"/>
GDF195F	195	96	99	80	65	2	100	12	0,4	8	12	GDF195F	.	<input type="checkbox"/>	.	<input type="checkbox"/>	.	<input type="checkbox"/>
GDF210F	210	111	113	85	74	2	105	14	0,4	8	12	GDF210F	.	<input type="checkbox"/>	.	<input type="checkbox"/>	.	<input type="checkbox"/>
GDF240F	240	119	121,5	95	77	2	115	14,5	0,4	10	12	GDF240F	.	<input type="checkbox"/>	.	<input type="checkbox"/>	.	<input type="checkbox"/>
GDF258F	258	126	128,5	105	85	2	130	16,5	0,4	10	12	GDF258F	.	<input type="checkbox"/>	.	<input type="checkbox"/>	.	<input type="checkbox"/>
GDF320F	336	174	177	140	113	3	150	21	0,5	14	14	GDF320F	.	<input type="checkbox"/>	.	<input type="checkbox"/>	.	1

ESEMPIO DI CODICE / EXAMPLE CODE / EXEMPLO CODIGO:

GDF82F . 1 . 2 . 3

INNESTO GDF82F . 1 (A): FORMA TRAPEZOIDALE) . 2 (B): FASTON) . 3 (C): FORO 25 H7)

CLUTCH GDF82F . 1 (A): TRAPEZOIDAL FORM) . 2 (B): FASTON) . 3 (C): BORE 25 H7)

EMBLEAGEM GDF82F . 1 (A): FORMA TRAPEZOIDAL) . 2 (B): FASTON) . 3 (C): FURO 25 H7)