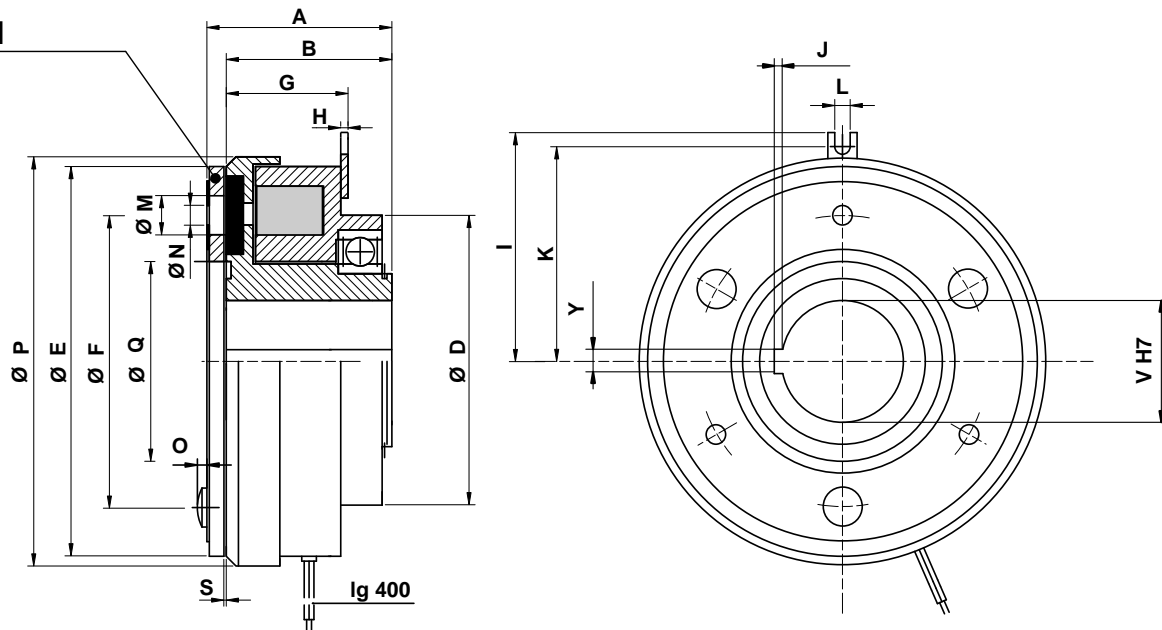


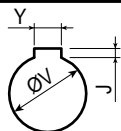
## CARATTERISTICHE - CHARACTERISTICS - CARACTERÍSTICAS

CODICE CODE CODIGO	Coppia Torque Torque	Tensione nominale Nom. voltage Tensão	Potenza assorbita Input power Potência	Velocità max Max speed Velocidade max	Tempo inserzione Engagement time Tempo inserção	Tempo disinserzione Disengagement time Tempo disinserção	J ancora J armature J armadura	J rotore J rotor J rotor	Peso Weight Peso
-	Nm	V	W	giri/min	ms	ms	10 <sup>-5</sup> kgm <sup>2</sup>	10 <sup>-5</sup> kgm <sup>2</sup>	kg
<b>FFM39</b>	0,6/0,7	24	7,5	10000	20	6	0,140	0,359	0,05
<b>FFM45</b>	0,9/1,1	24	7,5	10000	25	7	0,213	0,595	0,08
<b>FFM54</b>	1,8/2,1	24	10	10000	30	9	0,666	1,770	0,11
<b>FFM65</b>	3,6/4,2	24	12	10000	40	10	1,657	5,145	0,33
<b>FFM80</b>	7,5/9	24	14	8000	45	10	4,2	13,3	0,8
<b>FFM100</b>	15/18	24	20	6000	75	15	11,8	29,4	1,2
<b>FFM125</b>	30/36	24	26	5000	110	25	47,2	86,6	2,3
<b>FFM150</b>	60/72	24	35	4000	140	40	130	246	3,9
<b>FFM190</b>	120/150	24	46	3000	170	50	480	690	7
<b>FFM230</b>	240/270	24	56	3000	200	60	1370	2150	13,3

TIPO 01  
TYPE 01  
TIPO 01



A



	FFM39	FFM45	FFM54	FFM65	FFM80	FFM100	FFM125	FFM150	FFM190	FFM230
ØV	6	6	6 8 10	8 10 12 15	10 12 15 17	15 18 20 25	18 20 25 30	20 25 30 35	35 40 45 50	45 50 55 60
Y	2	2	2 2 3	2 3 4 5	3 4 5 5	5 6 6 8	6 6 8 8	6 8 8 10	10 12 14 14	14 14 16 18
J	1	1	1 1 1,4	1 1,4 1,8 2,3	1,4 1,8 2,3 2,3	2,3 2,8 2,8 3,3	2,8 2,8 3,3 3,3	2,8 3,3 3,3 3,3	3,3 3,3 3,8 3,8	3,8 3,8 4,3 4,4
CAVA/KEY/CHAVETA	1	1	1 1 1	1 1 1 1	1 1 1 1	1 1 1 1	1 1 1 1	1 1 1 1	1 1 1 1	1 1 1 1

DIMENSIONI - DIMENSIONS - DIMENSÕES

CODICE D'ORDINE

CODICE CODE CODIGO	A	B	D	E	F	G	H	K	I	L	M	N	O	P	Q	S	ORDER CODE CODIGO PARA PEDIDO	TIPO TYPE TIPO	A		
FFM39	24,85	22,5	8,9	31	19,5	17,2	1,5	18	21	3,5	2 x 5	2 x 2,1	0,8	31	12,5	0,1	FFM39	.	<input type="checkbox"/>	.	<input type="checkbox"/>
FFM45	28,55	26	10,9	34	23	20,2	1,5	20	23	3,5	3 x 6	3 x 2,6	1,2	34	15	0,15	FFM45	.	<input type="checkbox"/>	.	<input type="checkbox"/>
FFM54	34,1	31	16,9	43	30	23,5	1,5	23	26	3,5	3 x 6,5	3 x 3,1	1,6	43	21	0,15	FFM54	.	<input type="checkbox"/>	.	<input type="checkbox"/>
FFM65	37,2	34	22,9	54	38	24,7	1,5	28	31	3,5	3 x 6,5	3 x 3,1	1,6	54	29	0,2	FFM65	.	<input type="checkbox"/>	.	<input type="checkbox"/>
FFM80	44	40	64	63	46	26	1,5	36	41	4,1	3 x 6,3	3 x 3,1	1,4	68	34,5	0,2	FFM80	.	<input type="checkbox"/>	.	<input type="checkbox"/>
FFM100	48	43,5	68	80	60	28	1,5	45	50	4,1	3 x 8	3 x 4,1	1,7	85,5	41,7	0,2	FFM100	.	<input type="checkbox"/>	.	<input type="checkbox"/>
FFM125	54,9	49	85	100	76	32,5	2,5	56	60	4,1	3 x 10,5	3 x 5,1	2,1	107	51,5	0,2	FFM125	.	<input type="checkbox"/>	.	<input type="checkbox"/>
FFM150	62	55	100	125	95	36	2,5	68,5	72,5	4,1	3 x 12	3 x 12	2,5	134,3	61,5	0,3	FFM150	.	<input type="checkbox"/>	.	<input type="checkbox"/>
FFM190	70,5	61,5	127	160	120	41,7	3,5	87,5	93,5	8,1	3 x 15	3 x 15	3	170	79,5	0,3	FFM190	.	<input type="checkbox"/>	.	<input type="checkbox"/>
FFM230	85,4	74	152,4	200	158	48,1	3,5	107,5	113,5	8,1	3 x 18	3 x 18	4	214,3	99,5	0,5	FFM230	.	<input type="checkbox"/>	.	<input type="checkbox"/>

ESEMPIO DI CODICE  
CODE EXAMPLE  
EXEMPLO DE CODIGO

FFM190. 03. 3

TIPO/TIPO/TIPO - PAG. 58

INNESTO ELETTROMAGNETICO MONODISCO TIPO FFM190,  
ANCORA TIPO 03, FORO Ø35.

SINGLE DISC PACK ELECTROMAGNETIC TYPE FFM190,  
ARMATURE TYPE 03, BORE Ø35.

EMBREGEM ELETROMAGNÉTICA TIPO FFM190,  
ARMADURA TIPO 03, FURO Ø35.